

MININODOS ÓPTICOS CON OLC (*Optical Level Control*)

SOLUCIÓN RFOG PARA OPERADORES CON SISTEMAS DOCSIS



En la actualidad, los operadores de cable están reformando sus instalaciones para que la distribución de los servicios que ofrecen, se realice mediante redes de fibra óptica.

Se trata de instalaciones que utilizan el protocolo DOCSIS para la distribución bidireccional de los datos y la norma DVB-C para las señales de televisión.

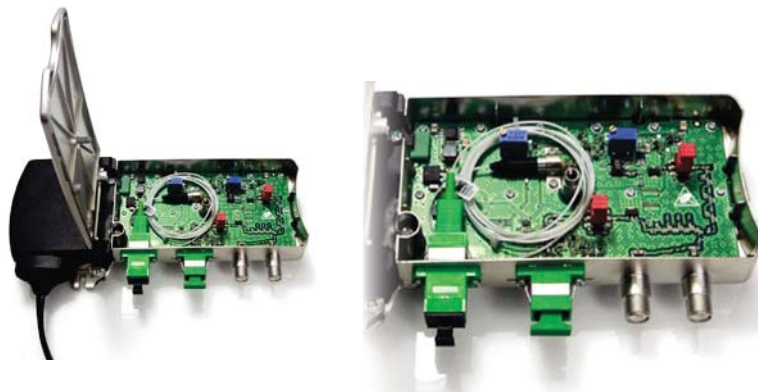
Los mininodos ópticos sirven para hacer de puente entre la tecnología coaxial y las nuevas redes ópticas: transforman las señales ópticas de la red principal en señales que viajan a través de coaxial hasta el modem de usuario y, además, transforman las señales del módem coaxial en señales ópticas hacia la cabecera del operador.

La gama de mini-nodos ópticos de Televes incluye diferentes bandas del canal de retorno y/o módulos con una o dos fibras: la elección del mininodo dependerá de la topología de la red del operador.

REF.	DESCRIPCIÓN	EAN 13
238001	MINI-NODO F.O. FIBERKOM MATV OLC (2 FIBRAS)	8424450170793
238003	RX F.O. FIBERKOM MATV OLC (1 FIBRA) EU	8424450175767
238004	RX F.O. FIBERKOM MATV OLC (1 FIBRA) D3.0	8424450175774

DESTACA POR

- **Incorporan OLC** (*Optical Level Control*), que regula automáticamente sus parámetros para obtener un nivel de salida constante e independiente de la carga de canales.
- Salida coaxial telealimentada.
- **Nivel de 93dBµV** para 42ch CENELEC. (CSO, CTB>60dB)
- **Muy bajo consumo** (4W)



CARACTERÍSTICAS PRINCIPALES

Ideal para aplicaciones **FTTB / FTTH**.

Las ref.238003 y 238004 utilizan **una única fibra** para el canal directo (1540...1560nm) y el canal de retorno (1610nm).

Láser DBF(Class 1M) de alta calidad en ambos canales.

Dos modos de funcionamiento:

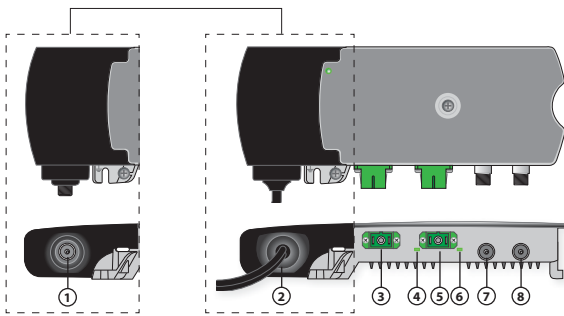
- CW (Continuous Wave)** en el que el láser transmite de manera continua. Útil en aplicaciones donde el canal de retorno se atenúa (FTTB).
- RFoG (RF over Glass)** donde el láser sólo transmite cuando hay paquetes que deban transmitirse. A utilizar en instalaciones donde apenas hay atenuación del canal de retorno (FTTH).

Diferentes opciones de alimentación: 238001 y 238003 se alimentan a través de la red eléctrica con su propia fuente interna. El 238003 puede también telealimentarse a través de su conector F de salida. La ref.238004 se alimenta a través de la red eléctrica mediante una fuente externa además de poder telealimentarse a través de su conector F de salida.

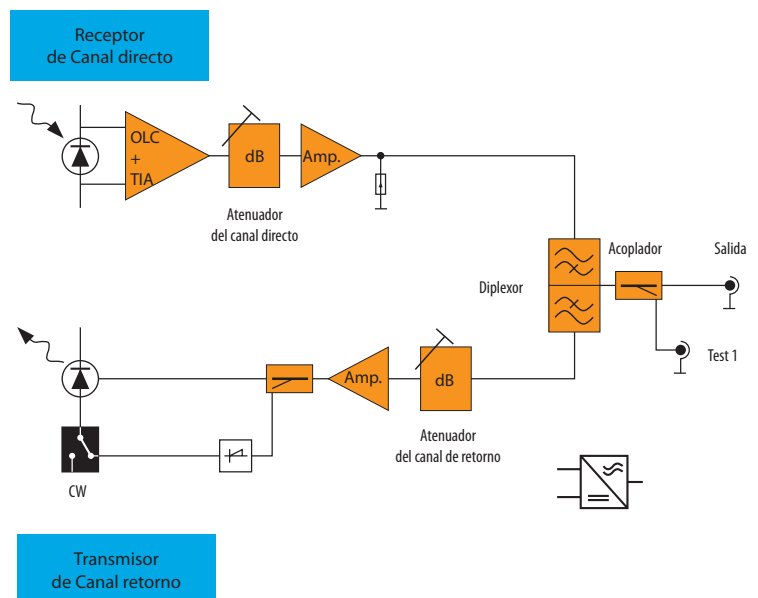
CARACTERÍSTICAS TÉCNICAS

		238001	238003	238004
Canal Directo				
Ancho de Banda	MHz	87 ... 1006		105...1006
Nivel óptico de entrada para OLC	dBm		-8 ... +1	
Planicidad	dB		± 1	
Salidas				
Nivel de salida 42ch CENELEC	dBµV		93	
CNR/CSO/CTB	dB		>52/>60/>60	
Atenuador seleccionable	dB		6/12	
Preénfasis	dB		3	
Ecuilizador	dB		4/9	
Longitud de onda	nm	1200 - 1600		1540 - 1560
Potencia máxima de entrada	dBm		2	
Canal de Retorno				
Ancho de Banda (seleccionable)	MHz	5 - 65		5 - 85
Nivel óptico de salida	dBm		3	
Planicidad	dB		± 1	
Nivel RF de salida	dBµV		75 ... 100	
Longitud de onda	nm	1310 ±20		1610 ±10
Tipo de Láser		DFB (Class 1M)		
Tiempo de conmutación ON/OFF	µs	1		
General				
Tensión de alimentación de red	V~/mA	99 - 253/75		--
Consumo máximo en alterna	W	4		--
Dimensiones	mm	185 x 80 x 35		
Telealimentación por conector RF	Vdc/mA	--		11/270 ...24/140
Peso	g	400		
Índice de Protección IP	IP	30		
Compatibilidad EMC		EN 50083-2		
Seguridad		EN 60825-1_2007		

DESCRIPCIÓN Y DIAGRAMA DE BLOQUES



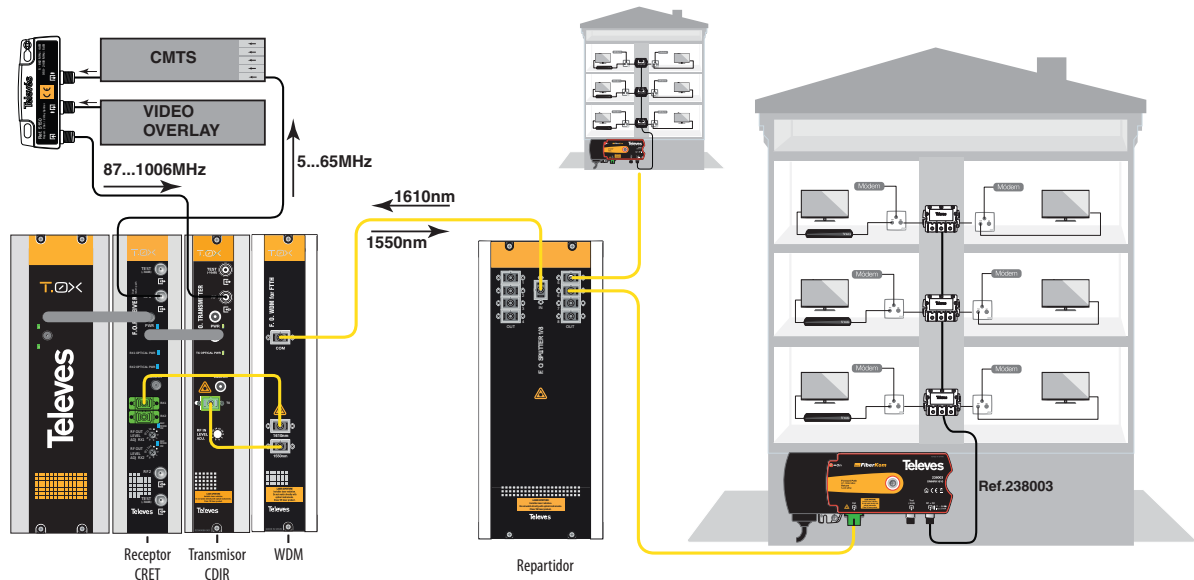
Ref.	238001	238003	238004
1	--		Alimentación (11...24Vdc)
2	Alimentación RED		--
3	Salida óptica 1310nm	Salida óptica 1610nm/Entrada óptica 1540...1560nm	
4	Indicador Láser ON		
5	Entrada óptica 1200...1600nm	--	
6	Indicador Nivel óptico (OLC)		
7	Salida TEST RF (-30dB)		
8	Entrada/Salida RF	Entrada/Salida RF + Alimentación (11...24Vdc)	



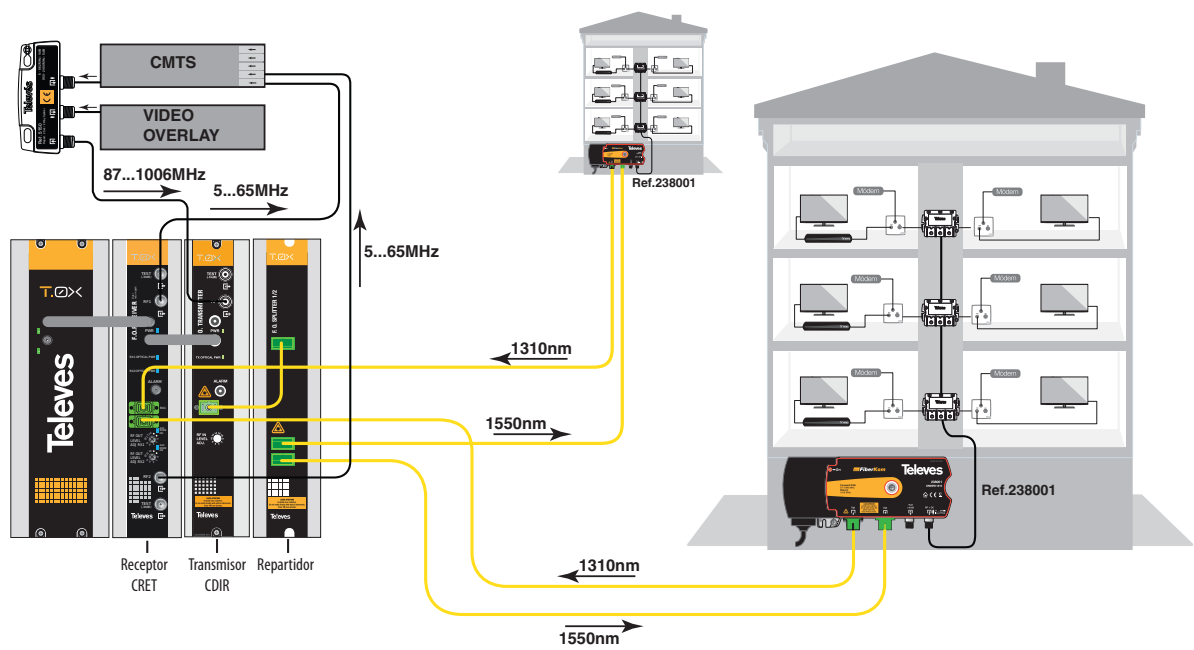
El uso, modelo y ajuste de los mininodos depende de las características de la red fijadas por el operador. Los esquemas que se muestran a continuación son a modo de ejemplo.

EJEMPLOS DE APLICACIÓN

APLICACIÓN FTTB CON UNA FIBRA



APLICACIÓN FTTB CON DOS FIBRAS



EJEMPLOS DE APLICACIÓN

APLICACIÓN FTTH

