

# Televes®



**Ref. 236903**  
**OMS4TSN**

**Manual de Instrucciones**  
User's Manual  
Bedienungsanleitung

- ES** Conversor Óptico QUAD FM/DAB/UHF-FI
- EN** QUAD MDU DTT
- DE** Optischer QUAD-Umsetzer SAT + Terr.

## ES

### Condiciones generales de instalación:

- Antes de manipular o conectar el equipo leer éste manual.
- Antes de encender el equipo por primera vez, por favor asegúrese de que todos los cables están conectados correctamente.
- Cuando instale la unidad por primera vez, espere alrededor de 10 segundos antes de analizar los niveles y la calidad. La unidad puede necesitar unos segundos para calibrarse.
- Por favor, asegúrese de que cuando conecte un decodificador con 2 sintonizadores (PVR), ambas conexiones estén conectadas con los puertos RX 1 - RX2 or RX3 - RX4 ( No es posible otra combinación).
- Si hay algún cambio realizado en la red óptica pasiva, todas las unidades de convertidores ópticos conectados deben ser apagados y encendidos consecutivamente.
- Deje un espacio libre alrededor del aparato para proporcionar una ventilación adecuada.
- No situar el equipo cerca de fuentes de calor o en ambientes de humedad elevada.
- No situar el equipo donde pueda estar sometido a fuertes vibraciones o sacudidas.

### Operación segura del equipo:

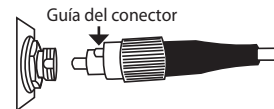
- Si algún líquido u objeto se cayera dentro del equipo, por favor recurra al servicio técnico especializado.
- No conectar el equipo hasta que todas las demás conexiones del equipo hayan sido efectuadas.

### Precauciones de conexionado:

- Tratar con sumo cuidado la punta desprotegida de los conectores, pequeños arañazos, rascaduras, impurezas y/o partículas de suciedad, aceites, grasas, sudor, etc.. pueden degradar significativamente la señal.
- Para la limpieza de la punta de los conectores, frotar (sin ejercer presión) con un paño de limpiar lentes, que no suelte pelusa, humedecido con alcohol isopropílico sin aditivos. Antes de realizar la conexión dejar secar totalmente el alcohol.
- Reservar las tapas de conectores y capuchones de los cables para futuras operaciones de extracción/protección de los mismos.
- Colocar siempre las tapas protectoras a los conectores de los equipos que no estén conectados a cables para evitar que el haz láser pueda alcanzar los ojos.

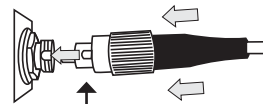
### Instrucciones para la conexión óptica:

- 1 Alinee la guía del conector FC/PC (tipo R) con la guía del conector hembra.

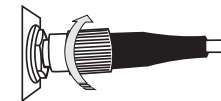


Guía del conector hembra

- 2 Presione firmemente para encajar las guías, y después gire la rosca de acoplamiento



Rosca de acoplamiento



Gire en sentido horario para finalizar

## EN

### Important installation conditions:

- Before handling or connecting the equipment, please read this manual.
- Before powering ON the equipment for the first time, please ensure that all cables are correctly connected.
- When the unit is install for the first time, please wait about 10 seconds before check levels and quality. The unit may take some seconds to

calibrate.

- Please ensure when connecting a set top box with (PVR) 2 tuners both connections must be connected to ports RX 1 - RX2 or RX3 - RX4 not any other combination.
- If there are any changes made to the passive optical network, all the optical converters units connected should be power cycled.
- Please allow air circulation around the equipment.
- Do not place the equipment near sources of heat or in excessively moisture conditions.
- Do not place the equipment where it may be affected by strong vibrations or knocks.

### How to use the equipment safely:

- If any liquid or object falls inside the equipment, please contact a specialized technician.
- Do not connect the equipment until all the other connections have been made.

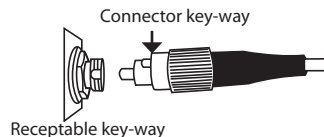
### Precautionary measures with the connection point:

- Take special care to avoid damaging the unprotected ends of the connectors, as small scratches, impurities and/or particles of dirt, oil, grease, sweat etc. may significantly affect the quality of the signal.
- To clean the ends of the connectors, wipe with an appropriate cleaning wipe moistened with isopropyl alcohol, specific for the cleaning of optical elements. Make sure the alcohol evaporates fully before connecting.

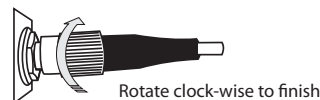
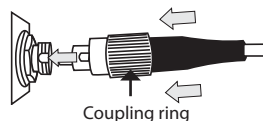
- Keep the connector covers and cable caps in a safe place in case they are needed in the future.
- Always fit the covers on the connectors of devices that are not connected to cables to prevent the laser beam from damaging the eyes.

### Instructions for the optical connection:

- 1 Align the FC/PC connector Key-Way (Type R) with the receptable Key-Way.



- 2 Push firmly to locate the key-ways, and then rotate the coupling ring.



## DE

### Allgemeine Installationsanleitung:

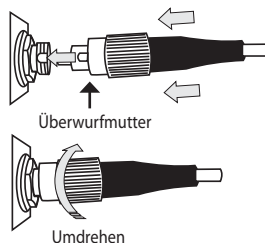
- Lesen Sie die Sicherheitshinweise sorgfältig durch, bevor Sie das Gerät in Betrieb nehmen.
- Bevor Sie das Gerät das erste mal einschalten, stellen Sie sicher dass alle Kabel richtig angeschlossen sind.
- Das erste mal dass Sie das Gerät einschalten, müssen Sie ca. 10 Sekunden warten bis alle Pegel stimmen.
- Wenn Sie eine STB (PVR) mit 2 Tuner anschließen, müssen folgende Ports verwendet werden: RX 1 - RX2 oder RX3 - RX4.
- Sollten Änderungen im passiven optischen Netzwerk durchgeführt werden, muss man alle Umsetzer ausschalten und wieder einschalten.
- Sorgen Sie für ausreichende Belüftung, indem Sie einen genügenden Abstand um das Gerät herum frei lassen.
- Stellen Sie das Gerät nicht in die Nähe von Wärmequellen wie z.B. Heizkörpern oder offenem Feuer, und vermeiden Sie Orte mit hoher Luftfeuchtigkeit.
- Vermeiden Sie Orte mit Vibrationen.

### Wie muss man das Gerät benutzen:

- Sollten Fremdkörper oder Flüssigkeit in das Gerät gelangen, ziehen Sie sofort den Netzstecker aus der Steckdose. Lassen Sie das Gerät von qualifiziertem Fachpersonal überprüfen, bevor Sie es wieder in Betrieb nehmen. Andernfalls besteht Lebensgefahr durch einen Stromschlag.
- Beenden Sie alle Arbeiten bevor Sie das Gerät anschließen.

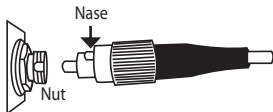
## Sicherheitsmaßnahmen bei den Verbindungspunkten:

- Seien Sie besonders vorsichtig zur Vermeidung von Schäden der ungeschützten Enden der Verbinder, wie kleine Kratzer, Verunreinigungen und/oder Partikel von Schmutz, Öl, Fett, Schweiß, etc. kann eine erhebliche Beeinträchtigung der Qualität des Signals verursachen.
- Um die Enden der Verbinder zu reinigen, reiben Sie mit einem fusselfreien Reinigungstuch, befeuchtet mit Isopropylalkohol Zusatzstoff-frei. Stellen Sie sicher, dass der Alkohol vollständig verdunstet ist bevor Sie den Stecker anschließen.
- Bewahren Sie die Schutzkappen an einem sicheren Ort auf, für den Fall, dass Sie sie in Zukunft noch mal benötigt werden.
- Lassen Sie immer die Schutzkappen auf den nicht angeschlossenen Kabeln und Gerätebuchsen, um zu verhindern, dass der Laserstrahl die Augen schädigen kann.

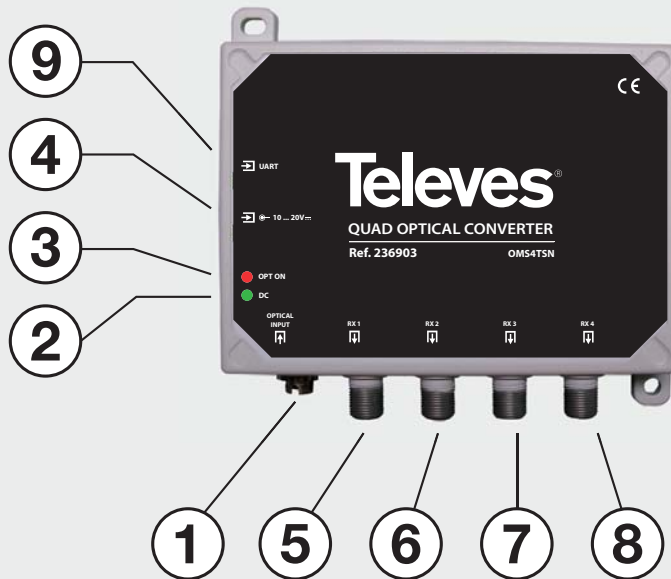


## Anleitung zum Anschließen:

- 1 Die Stecker muss immer gerade in die Buchse eingeschraubt werden und die Nase in der Nut liegen.



- 2 Die Stecker dürfen keinerlei mechanischen Belastungen ausgesetzt werden. Nur hineinlegen und drehen.

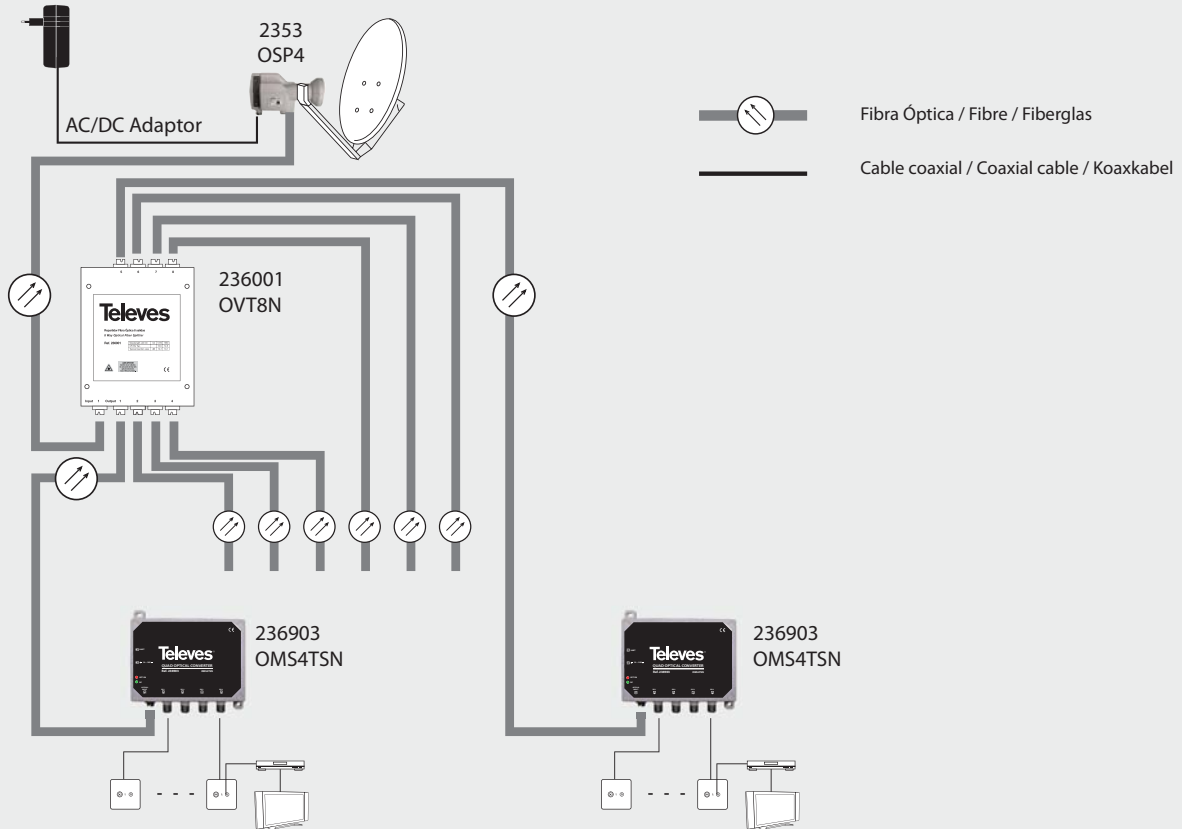


1. Entrada Óptica / *Optical Input* / Opt. Eingang
2. LED indicador de encendido / *Power ON indicator LED* / Status LED
3. LED indicador de "Entrada optica ON" / *"Optical input ON" LED indicator LED* / Opt. Eingang-Signal LED
4. Alimentación DC / *DC Power* / Spannungsversorgung
5. Salida de Terr. + Satélite univ. / *Terr. + Satellite univ. output* / Ausgang Terr. + SAT
6. Salida de Terr. + Satélite univ. / *Terr. + Satellite univ. output* / Ausgang Terr. + SAT
7. Salida de Terr. + Satélite univ. / *Terr. + Satellite univ. output* / Ausgang Terr. + SAT
8. Salida de Terr. + Satélite univ. / *Terr. + Satellite univ. output* / Ausgang Terr. + SAT
9. UART (Puerto de programación) / *UART (Programming Port)* / UART (*Programming Port*) / UART-Schnittstelle

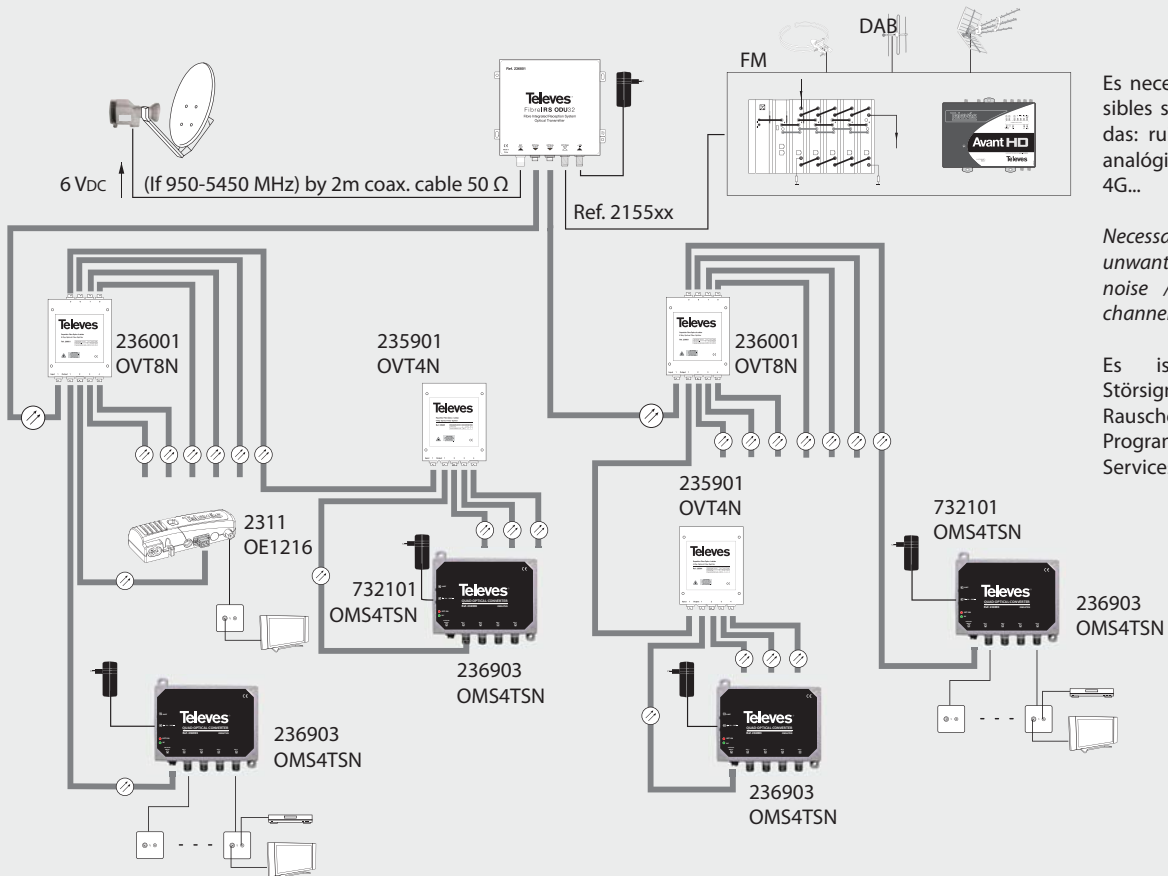
Ref.	236903 = OMS4TSN						
Salida RF	Satélite	<i>Satellite</i>	SAT-Bereich				
	Banda alta horizontal	<i>Horizontal High Band</i>	Horizontal High		MHz	1100 - 2150 $\geq$ 15.5V + 22KHz	
	Banda alta vertical	<i>Vertical High Band</i>	Vertikal High		MHz	1100 - 2150 $\leq$ 14.5V + 22KHz	
	Banda baja horizontal	<i>Horizontal Low Band</i>	Horizontal Low		MHz	950 - 1950 $\geq$ 15.5V	
	Banda baja vertical	<i>Vertical Low Band</i>	Vertikal Low		MHz	950 - 1950 $\leq$ 14.5V	
	Pérdidas de retorno	<i>Return Loss</i>	Rückflusdämpfung		dB	$\geq$ 10	
	Impedancia nominal	<i>Nominal Impedance</i>	Impedanz		$\Omega$	75	
	Variación de ganancia en banda	<i>Gain Variation Across Band</i>	Verstärkungsschwankung		dB	$\leq$ 7	
	Rechazo en Terrestre	<i>Terrestrial Rejection</i>	Terr. Entkopplung		dB	30	
	Niveles de salida típicos	<i>Typical Outputs Levels</i>	Ausgangspegel (typ.)		dB $\mu$ V	70 *	
RF Output	FM / DAB / TDT	<i>FM/DAB/DTT</i>	UKW/DAB/DVB-T				
HF-Ausgang	Rango de frecuencia RF	<i>RF Frequency Range</i>	Frequenzbereich		MHz	88 - 790	
						FM 88 - 108	
						DAB 174 - 240	
						DTT 470 - 790	
	Pérdidas de retorno	<i>Return Loss</i>	Rückflusdämpfung		dB	$\geq$ 10	
	Impedancia nominal	<i>Nominal Impedance</i>	Impedanz		$\Omega$	75	
	Variación de ganancia en banda	<i>Gain Variation Across Band</i>	Verstärkungsschwankung		dB	$\leq$ 5	
	Rechazo en Satélite	<i>Satellite Rejection</i>	SAT. Entkopplung		dB	20	
	Niveles de salida típicos	<i>Typical Outputs Levels</i>	Ausgangspegel (typ.)		Nº Multiplexes	dB $\mu$ V	FM/DTT
					1		76
6					72		

(\*) Puede oscilar debido a los niveles de transmisión satélite  
*An oscillation can occur due to satellite transmission levels*  
 Schwankungen möglich und abhängig von dem Eingangspegel

Ref.	236902 = OMS4TSN					
Entrada óptica	Óptico	<i>Optical</i>	Optisch			
	Longitud de onda óptica	<i>Optical Wavelength</i>	Wellenlänge		nm	1100 to 1650
	<i>Optical Input</i>	Pérdida de retorno óptica	<i>Optical Return Loss</i>	Opt. Rückflussdämpfung		dB
<i>Opt. Eingang</i>	Potencia de entrada óptica	<i>Optical Input Power</i>	Opt. Eingangsleistung		dBm	- 15
				Min.		0
General Allgemein	Eléctrico	<i>Electrical</i>	Elektrisch			
	Voltaje de alimentación	<i>Power Supply Voltage</i>	Spannungsversorgung		V	10 to 20 by AC/DC adaptor or Set Top Box
	Consumo de corriente	<i>Current Consumption</i>	Stromverbrauch		mA	230 @ 10V (RX1 and RX2) 230 @ 10V (RX3 and RX4)
	Mecánico	<i>Mechanical</i>	Mechanisch			
	Rangos de temperatura	<i>Temperature ranges</i>	Temperaturbereich	Funcionamiento/ <i>Operating/ Betrieb</i>	°C	-15 ... +55
				Almacenamiento/ <i>Storage/ Lager</i>		-20 ... 70
	Entrada óptica	<i>Optical Input</i>	Opt. Anschluss		Typ	FC / PC
Conectores en la salida RF	<i>RF Output connectors</i>	HF-Anschlüsse		Typ	4 x F- female	
Peso	<i>Weight</i>	Gewicht			g	330
Dimensiones	<i>Dimensions</i>	Abmessungen			mm	129 x 117 x 27







Es necesario filtrar posibles señales indeseadas: ruido, canales TV analógicos, servicios 4G...

*Necessary to filter unwanted signals, noise / Analogue TV channels / 4G services...*

Es ist notwendig Störsignale zu filtern: Rauschen, analoge Programme, 4G Services....

**Observaciones:**

Max.64 (32+32) Convertidor óptico (236903).  
 Max. 48 (24+24) Receptores ópticos (2311) sólo señal terrestre.

En caso de trabajar sólo con señal terrestre, es necesario alimentar el convertidor Quad/Quattro mediante una fuente de alimentación externa (ref. 732101).

**Notes:**

Max.64 (32+32) Optical converter (236903).  
 Max. 48 (24+24) Optical receivers(2311) only terrestrial signals.

*If only terrestrial is to be used an external power supply (available separately) ref.732101 should be attached to power the Quad/Quattro converter.*

**Hinweis:**

Max.64 (32+32) optische Umsetzer OMS4TSN (236903).  
 Max. 48 (24+24)optische Umsetzer OE1216 (2311) nur terr. Signale.

Wenn nur ein terr. Signal übertragen wird, muss man das Netzteil MS-NT1208N (732101) verwenden.

**Repartidores de fibra óptica / Optical Fiber Splitters / Optische Verteiler**

Especificaciones técnicas	Technical specifications	Technische Daten		235701 OVT2N	235801 OVT3N	235901 OVT4N	236001 OVT8N
Salidas	Outputs	Ausgänge	nº	2	3	4	8
Longitud de onda	Wave Length	Wellenlänge	nm	1310/1550			
Pérdidas de inserción	Insertion loss	Dämpfung	dB (typ.)	4	5,5	7	10,1

**Atenuadores Opticos / Optical Attenuators / Optische Dämpfungsglieder**

Especificaciones técnicas	Technical specifications	Technische Daten		2354 OFPC	2365 ODG10	2366 ODG15
Conectores	Connectors	Anschlüsse	Type	FC/PC Male to Female		
Longitud de onda	Wave Length	Wellenlänge	nm	1310/1550		
Pérdidas de inserción	Insertion loss	Dämpfung	dB (typ.)	5	10	15

-----  
DECLARACIÓN DE CONFORMIDAD ▪ DECLARATION OF CONFORMITY ▪ DECLARAÇÃO DE CONFORMIDADE ▪ DECLARATION DE  
CONFORMITE ▪ DICHIARAZIONE DI CONFORMITÀ ▪ DEKLARACJA ZGODNOŚCI ▪ KONFORMITÄTSEKTLÄRUNG ▪ ΠΙΣΤΟΠΟΙΗΤΙΚΟ  
ΣΥΜΜΟΡΦΩΣΗΣ ▪ FÖRSÄKRAN OM ÖVERENSSTÄMMELSE ▪ ДЕКЛАРАЦИЯ СООТВЕТСТВИЯ ▪ ةقباطملا نايب ▶ <https://doc.televes.com>  
-----

televes.com