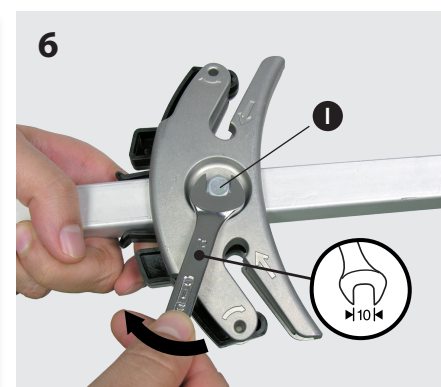
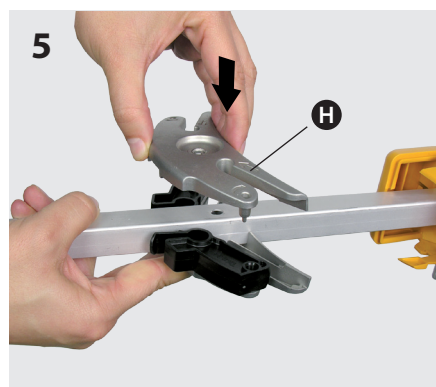
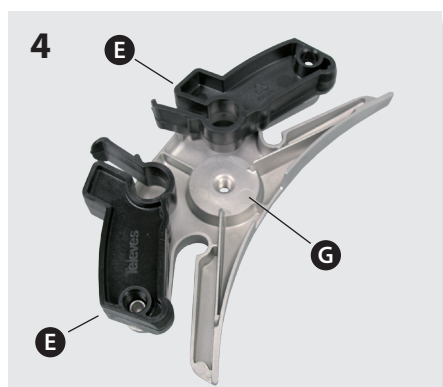
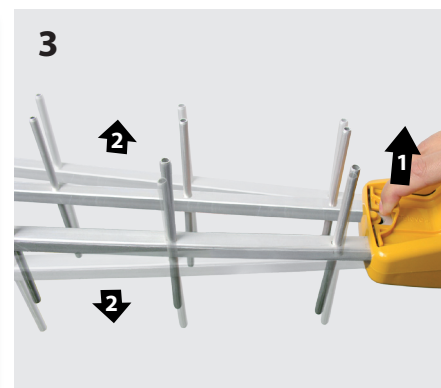
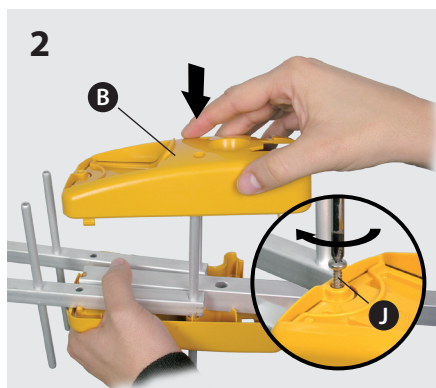
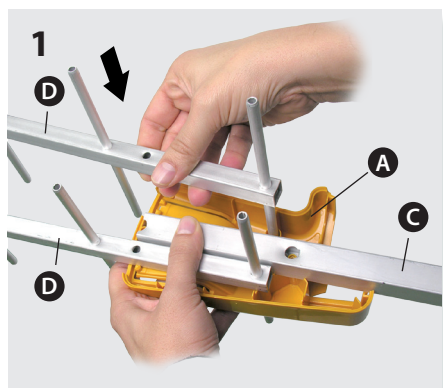
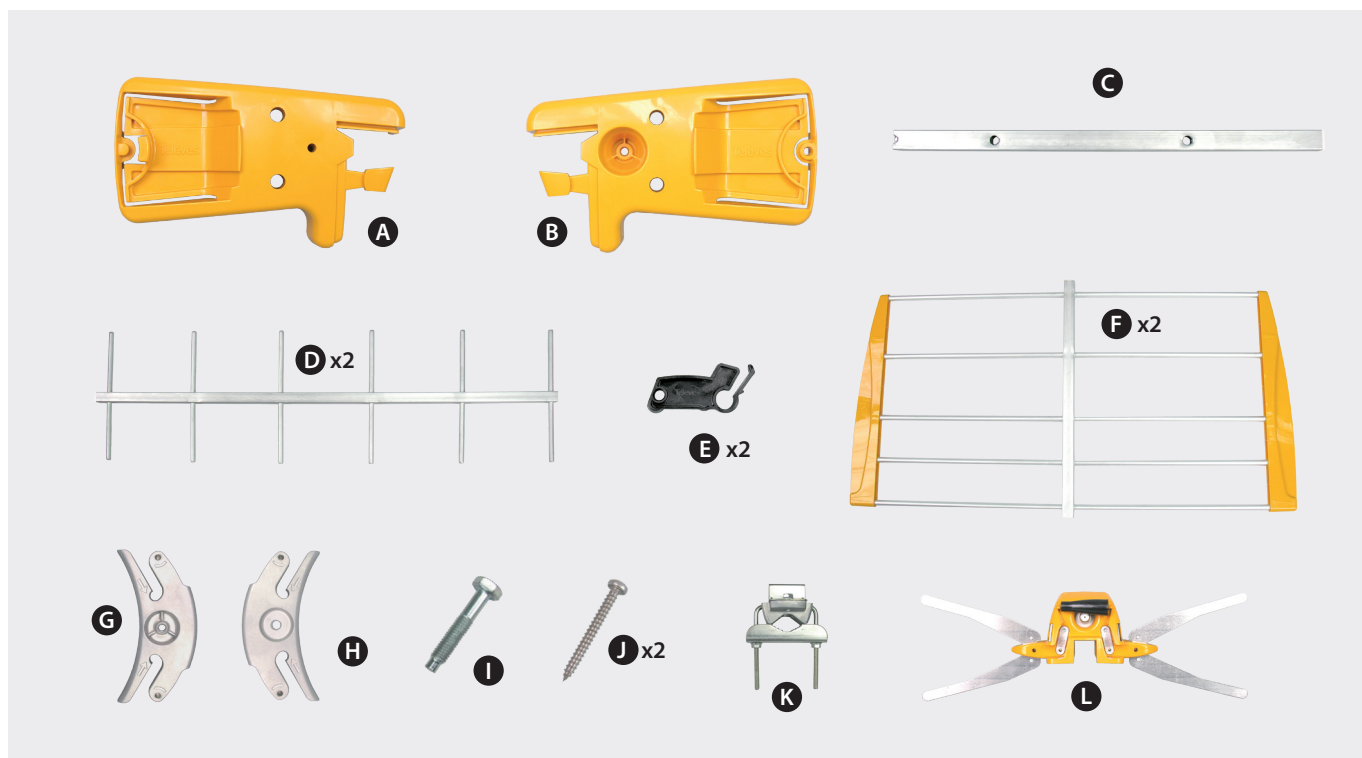
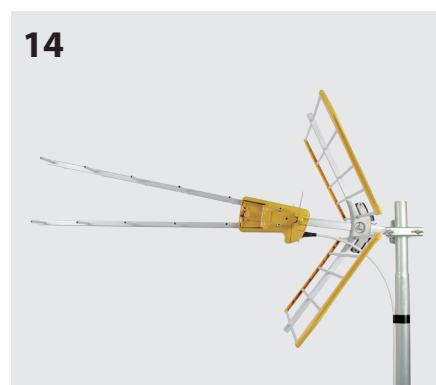
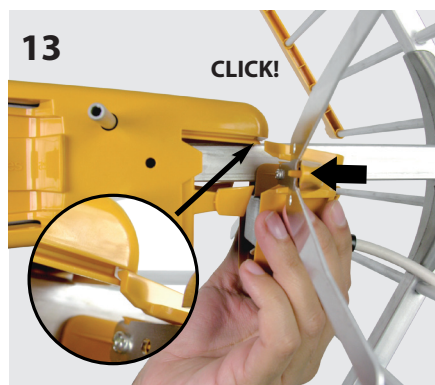
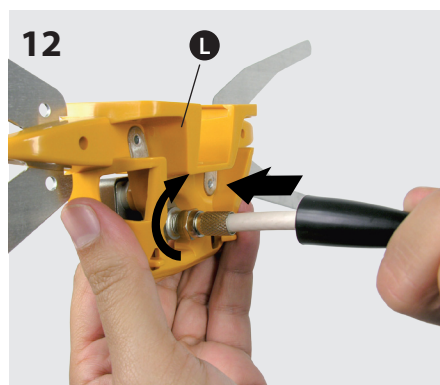
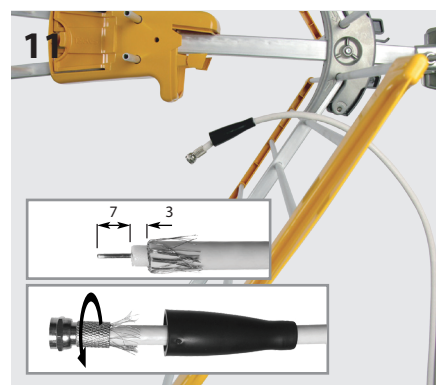
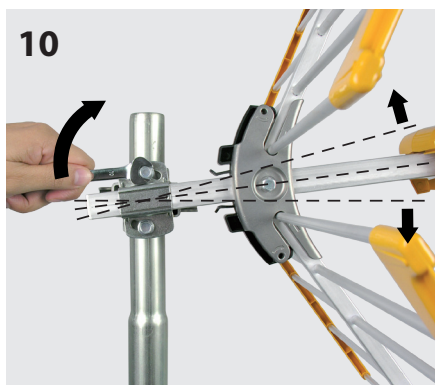
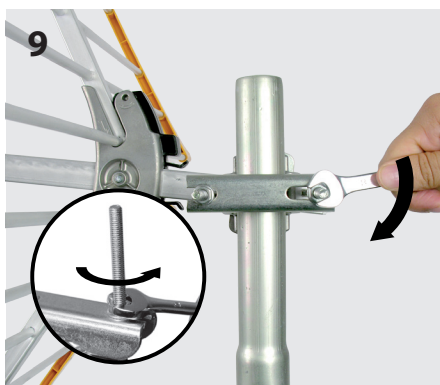
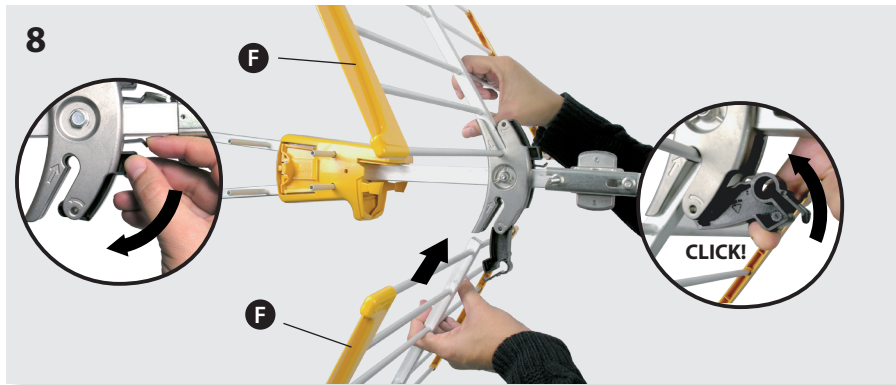
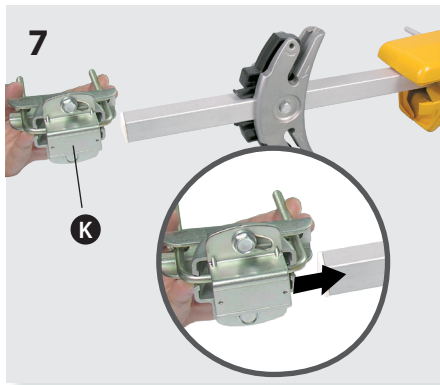


Antena / Antena / Antenne / Antenna / Antenna / Antenne / Antena / Антенна

Ref. 149221

Vzenit





Мод.	N. kat.	Ref.	Art.	Ref.	Art. N.	Ref.	Ref.		149221
Полоса частот	Pasmo pracy	Bande de travail	Banda	Banda de trabalho	Band	Banda de trabajo	Working band	MHz	470 - 698 CH 21 - 48
Коэффициент усиления	Zysk	Gain	Guadagno	Ganho	Gewinn / Verstärkung	Ganancia	Gain	dBi	13
Отношение "front to back"	Współczynnik P/T	Rapport A/A	Rapp. A/D	Relação F/T	Vor-Rück-Verhältnis	Relación D/A	F/B ratio	dB	> 23
Ветровая нагрузка	Obciążenie wiatrem	Résistance au vent	Carico del vento	Carga vento	Windlast	Carga al viento	Wind load	N	93 (@ 130 Km/h) 128 (@ 150 Km/h)

#### ТЕХНИЧЕСКИЙ ПАСПОРТ ИЗДЕЛИЯ

**Назначение:** Антенна из высококачественного алюминия ДМВ диапазона с высоким коэффициентом усиления, предназначенная для приема аналогового и цифрового ТВ DVB-T/T2. Состоит из диполя, углового отражателя и двух направляющих с 6 директорами на каждой. Антенна имеет встроенный фильтр для защиты от импульсного шума и LTE.

**Технические характеристики:** Приведены в таблице.  
**Конструкция и порядок установки:** Иллюстрации на рисунках типового применения.

**Утилизация:** Данное изделие не представляет опасности для жизни и здоровья людей и для окружающей среды, после окончания срока его службы утилизация производится без специальных мер защиты окружающей среды.

**Гарантия изготовителя:** Производитель дает один год гарантии с момента покупки для стран Таможенного Союза. Для стран, не входящих в Таможенный Союз, применяются юридические гарантии данной страны на момент покупки. Для подтверждения даты покупки сохраняйте чек. В течение гарантийного срока Производитель бесплатно устраняет неполадки, вызванные бракованными материалами или дефектами, возникшими по вине Производителя.

**Условия гарантийного обслуживания:** Условия гарантийного обслуживания не предусматривают устранение ущерба, возникшего вследствие неправильного использования или износа изделия, форс-мажорных обстоятельств или иных факторов, находящихся вне контроля Производителя.

**Лицензии и товарные знаки:** Качество оборудования Производителя подтверждено международными сертификатами CE и ISO 9001, а также регулирующими лицензиями и сертификатами соответствующих стран. Televés, S.A., CIF: A15010176, Rua/Benefica de Conxo, 17, 15706 Santiago de Compostela, SPAIN, tel.: +34 981 522200, televés@televés.com. Произведено в Испании.

**Дата изготовления указана на упаковочной этикетке:** D. мм/гг (мм = месяц / гг = год).

