

Antena Interior ■ Indoor Antenna ■ Antena interior ■ Antenne Intérieure ■ Antenna da interno ■ Innenantenne ■ Antena wewnętrzna

Refs. 130220 (INNOVATF2), 130240 (INNOVATF1), 130320, 130340 (INNOVATFVU1)

ES Importantes instrucciones de seguridad — Condiciones generales de instalación

- Antes de manipular o conectar el equipo leer este manual.
 - No quitar la tapa del equipo sin desconectarlo de la alimentación.
 - El equipo no debe ser expuesto a caídas o salpicaduras de agua. No situar objetos o recipientes llenos de agua sobre o cerca del aparato si no se tiene la suficiente protección.
 - No situar el equipo cerca de fuentes de calor o en ambientes de humedad elevada.
 - No situar sobre el aparato fuentes de llama desnuda, tales como velas encendidas.
 - No situar el equipo donde pueda estar sometido a fuertes vibraciones o sacudidas.
 - Limpie la unidad sólo con un paño seco.
 - Utilice solamente los aditamentos / accesorios especificados por el fabricante.
 - La temperatura ambiente no debe superar los 45°C.
- Operación segura del equipo**
- La antena puede ser alimentada por el conector micro-USB o mediante el conector CEI-M.
 - Si algún líquido u objeto se cayera dentro del equipo, por favor recurra al servicio técnico especializado.

EN Important safety instructions — General installation conditions

- Before handling or connecting the equipment, please read this manual.
 - Do not open the antenna without disconnecting it from the power supply.
 - The equipment must not come into contact with water or even be splashed by liquids. Do not place containers with water on or near the equipment if it is not adequately protected.
 - Do not place the equipment near sources of heat or in excessively moisture conditions.
 - Do not place naked flames, such as lighted candles on or near the product.
 - Do not place the equipment where it may be affected by strong vibrations or knocks.
 - Clean only with a dry cloth.
 - Only use attachments /accessories specified by the manufacturer.
 - Ambient temperature should not be higher than 45°C.
- How to use the equipment safely**
- The antenna can be powered either through the micro-USB socket or through the male IEC connector.
 - If any liquid or object falls inside the AC adapter, please contact a specialized technician.

PT Instruções importantes de segurança — Condições gerais de instalação

- Antes de utilizar ou ligar o equipamento leia este manual.
- Não trocar a tampa do equipamento sem o desligar da alimentação.
- O equipamento não deve ser exposto a possíveis derrames ou salpicos de água. Não colocar objetos ou recipientes com água por cima ou por perto do aparelho se estes não tiverem a suficiente protecção.

- Não colocar o equipamento perto de fontes de calor ou em ambientes com humidade elevada.
 - Não colocar o equipamento onde possa estar submetido a fortes vibrações ou sacudidas.
 - Não coloque sobre o aparelho fontes de chama.
 - Limpe o equipamento somente com um pano seco.
 - Utilizar apenas ligações/acessórios especificados pelo fabricante.
 - A temperatura ambiente não deve exceder 45 °C.
- Operação segura do equipamento**
- A antena pode ser alimentada pelo conector micro-USB ou através do conector coaxial CEI-M com.
 - Se algum líquido ou objecto caia dentro do equipamento, por favor recorra a um serviço técnico especializado.

FR Consignes de sécurité — Conditions générales d'installation

- Lire la notice avant de manipuler ou brancher l'appareil.
 - Merci de permettre la circulation d'air autour de l'appareil.
 - L'appareil ne doit pas être exposé à des chutes ou à des projections d'eau. Ne pas placer d'objets ou de récipients contenant de l'eau à proximité sans protection.
 - Ne pas placer l'appareil près d'une source de chaleur ou dans un milieu fortement humide.
 - Ne pas placer l'appareil dans un lieu exposé à de fortes vibrations ou secousses.
 - Ne pas placer sur l'appareil des objets à flamme nue, tels que des bougies allumées.
 - Nettoyer le produit uniquement avec un chiffon sec.
 - Utiliser uniquement des compléments/accessoires spécifiques par le fabricant.
 - La température ambiante ne doit pas dépasser 45 °C.
- Utilisation de l'appareil en toute sécurité**
- L'antenne peut être alimentée par le connecteur micro-USB ou par le connecteur CEI-M.
 - Si un liquide/objet tombe à l'intérieur de l'appareil, référez-en au service technique spécialisé.

IT Importanti istruzioni per la sicurezza — Condizioni generali di installazione

- Prima di collegare l'antenna, leggere questo manuale.
- Non aprire il coperchio dell'antenna senza sconnetterla dall'alimentazione.
- Il prodotto non deve entrare in contatto con liquidi o spruzzi d'acqua. Non porre oggetti o recipienti pieni d'acqua sopra o vicino all'antenna.
- Non porre l'antenna vicino a fonti di calore o in ambienti con umidità elevata.
- Non porre l'antenna dove possa essere soggetta a forti vibrazioni o scossoni.
- Non collocare fi amme libere, come candele accese su o in prossimità del prodotto.
- Pulire solo con un panno asciutto.
- Utilizzare solo gli accessori specifici citati dal produttore.
- La temperatura ambiente non deve essere superiore a 45°C.

Utilizzo in sicurezza dell'antenna

- L'antenna può essere alimentata attraverso il connettore micro-USB, o mediante il connettore CEI-M.
- Se qualche liquido od oggetto dovesse entrare nell'antenna, prego contattare un tecnico specializzato.

DE Wichtige Sicherheitshinweise — Allgemeine Montagebedingungen

- Lesen Sie diese Bedienungsanleitung aufmerksam durch, bevor Sie das Gerät anschließen oder in Betrieb nehmen.
- Vergewissern Sie sich vor dem Entfernen des Gehäusedeckels, dass das Gerät nicht an das Stromnetz angeschlossen ist.
- Setzen Sie das Gerät keinem Tropf- oder Spritzwasser aus! Mit Flüssigkeiten gefüllte Gegenstände dürfen nicht auf oder in der Nähe des Gerätes abgestellt werden.
- Stellen Sie das Gerät nicht in der Nähe von Hitzequellen oder in Umgebungen mit hoher Feuchtigkeit auf.
- Verhindern Sie starke Vibrationen oder Erschütterungen.
- Auf dem Gerät dürfen keine off ene Feuerquellen wie brennende Kerzen abgestellt werden.
- Reinigen Sie das Gerät nur mit einem trockenen Tuch.
- Verwenden Sie nur vom Hersteller spezifizierte Aufsätze/Zubehör.
- Die Umgebungstemperatur darf nicht mehr als 45 °C betragen.

Sichere Handhabung des Gerätes

- DC-Spannungsversorgung über Koaxkabel möglich oder USB-Buchse.
- Sollte irgendeine Flüssigkeit oder Gegenstand in das Gerät gelangen, so setzen Sie sich mit dem technischen Kundendienst in Verbindung.

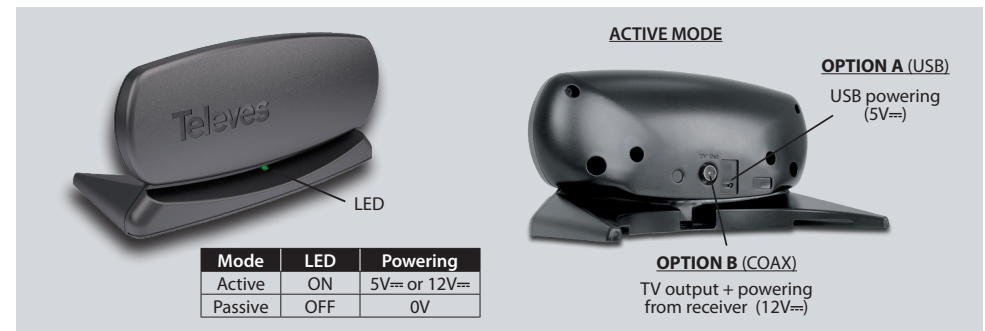
PL Ważne informacje dotyczące bezpieczeństwa — Ogólne warunki instalacji

- Zanim zaczniesz używać lub podłączać urządzenie przeczytaj tę instrukcję.
 - Nie zdejmuj obudowy z anteny przed odłączeniem jej od zasilania.
 - Urządzenie nie może być w żaden sposób narażone na kontakt z wodą. Nie umieszczaj pojemników z wodą na urządzeniu lub w jego pobliżu, jeśli nie jest odpowiednio chronione.
 - Nie umieszczaj urządzenia blisko źródeł ciepła czy w warunkach nadmiernej wilgoci.
 - Nie umieszczaj urządzenia tam, gdzie może ono być narażone na silne wibracje i uderzenia.
 - Nie należy umieszczać na urządzeniu obiektów z otwartym ogniem, takich jak np. zapalonych świec.
 - Urządzenie można zczyścić wyłącznie suchą szmatką.
 - Należy używać wyłącznie dodatków/akcesoriów określonych przez producenta.
 - Temperatura otoczenia nie powinna przekraczać 45 °C.
- Jak bezpiecznie używać z urządzenia**
- Antena może być zasilana za pomocą gniazda micro-USB lub złącza IEC-M.
 - Jeśli jakkolwiek ciecz lub przedmiot dostanie się do środka urządzenia, proszę skontaktować się ze specjalistą.



ES	Descripción de simbología	<ol style="list-style-type: none"> 1 Equipo diseñado para uso en interiores. 2 El presente producto no puede ser tratado como residuo doméstico normal, sino que debe entregarse en el correspondiente punto de recogida de residuos de aparatos eléctricos y electrónicos (RAEE). 3 Este símbolo indica que el equipo cumple los requerimientos del mercado CE.
EN	Description of the symbols	<ol style="list-style-type: none"> 1 Only indoor use. 2 The present product can not be treated as normal household waste, it must be delivered to the corresponding collection point for waste electrical and electronic equipment (WEEE). 3 This symbol indicates that the equipment complies with the requirements of CE mark.
PT	Descrição da simbologia	<ol style="list-style-type: none"> 1 Utilização exclusiva para interior. 2 O presente produto não pode ser tratado como um resíduo doméstico normal. Este deve ser depositado num ponto de recolha de resíduos de equipamentos eléctricos e electrónicos (REEE). 3 Este símbolo indica que o equipamento cumpre os requisitos da CE.
FR	Symboles	<ol style="list-style-type: none"> 1 A usage intérieur uniquement. 2 Ce produit ne peut être traité comme un déchet ménager ordinaire, il doit être déposé à un point de collecte des déchets de produits électriques et électroniques (DEEE). 3 Ce symbole indique que cet appareil répond aux exigences de la norme CE.
IT	Descrizione dei simboli	<ol style="list-style-type: none"> 1 Esclusivamente per uso da interno. 2 Il presente prodotto non può essere trattato come normale rifiuto domestico, ma deve essere consegnato al corrispondente punto di raccolta per i rifiuti di apparecchiature elettriche ed elettroniche (RAEE). 3 Questo simbolo indica che il prodotto è conforme ai requisiti del contrassegno del CE.
DE	Beschreibung der Symbole	<ol style="list-style-type: none"> 1 Nur für Innenanwendung geeignet. 2 Das vorliegende Produkt darf nicht wie normaler Hausmüll behandelt werden, sondern muss an eine entsprechende Sammelstelle für Elektro- und Elektronik-Altgeräte (WEEE) gebracht werden. 3 Dieses Symbol signalisiert, dass das Gerät die Anforderungen der CE-Kennzeichnung erfüllt.
PL	Opis symboli	<ol style="list-style-type: none"> 1 Tylko do użytku wewnątrz. 2 Produkt ten nie może być traktowany jak zwykły odpad gospodarczy. Zużyty produkt musi być dostarczony do odpowiedniego punktu zbiórki zużytego sprzętu elektrycznego i elektronicznego (WEEE). 3 Ten symbol oznacza, że urządzenie spełnia obowiązujące wymagania CE.

Description de raccexiones ■ Description of connections ■ Descrição das Ligações ■ Description des raccordements ■ Descrizione delle connessioni ■ Beschreibung der Anschlüsse ■ Opis połączeń



Mode	LED	Powering
Active	ON	5V $\overline{=}$ or 12V $\overline{=}$
Passive	OFF	0V

Introducción ■ Introduction ■ Introdução ■ Introduction ■ Introduzione ■ Einleitung ■ Wprowadzenie

■ Antena inteligente especialmente diseñada para la recepción omnidireccional de Televisión Digital Terrestre en interiores. Su tecnología BOSS-Tech la convierte en inteligente, de forma que la antena se ajusta automáticamente para dar siempre el mejor nivel de salida. Desarrollada con la innovadora tecnología TForce, presenta una mayor ganancia, además de una recepción muy estable y con mejor área de cobertura.

El modo inteligente se activa alimentando la antena (ver opciones). Si el nivel de señal recibido en la zona es suficiente, la antena puede ser utilizada en modo pasivo (sin alimentar).

INNOVA BOSS: recepción de la banda de UHF.

INNOVA BOSS MIX: recepción mixta de la banda VHF (incluye antenas extensibles) y UHF.

■ Intelligent omnidirectional indoor antenna for DTT that does not need to be oriented. With BOSS-Tech, an intelligent system to automatically tune the best TV broadcast signal. Developed with TForce, an innovative technology to higher gain, very stable reception and better coverage area. Multiple powering possibilities: USB source, TV USB port (5V) or RF output (from the DVB receiver). In areas of good coverage, the antenna can also operate in passive mode (without power).

INNOVA BOSS: UHF band reception.

INNOVA BOSS MIX: both VHF (telescopic elements extended included) and UHF band reception.

■ Antena interna omnidireccional de TDT, no necesitando assim de ser orientada. O sistema inteligente BOSS-Tech oferece sempre o melhor sinal de TV automaticamente. Desenvolvido com a inovadora tecnologia TForce, oferece um maior ganho, para além de uma recepção mais estável e

com melhor área de cobertura. Ligar através de uma fonte USB, da porta USB da TV (5V), ou do conector de saída RF (directamente através de um receptor). Em zonas de boa cobertura, a antena pode funcionar em modo passivo (sem alimentação).

INNOVA BOSS: recepção da banda UHF.

INNOVA BOSS MIX: recepção mista da banda VHF (inclui antenas expansíveis) e UHF.

■ Antenne d'intérieur intelligente TNT omnidirectionnelle, sans besoin d'orientation. Son système intelligent BOSS-Tech offre toujours, et de façon automatique, le meilleur signal TV. Développé avec la technologie novatrice TForce, ce système permet un plus grand gain, en plus d'une réception très stable, et d'une meilleure couverture. Alimentation USB, via le port USB du téléviseur (5V), ou par le connecteur de sortie RF (directement à partir d'un récepteur). Dans les zones de bonne réception, l'antenne peut également fonctionner en mode passif (sans alimentation).

INNOVA BOSS: réception de la bande UHF.

INNOVA BOSS MIX: réception mixte de la bande VHF (y compris les antennes extensibles) et UHF.

■ Antenna omnidirezionale per interni intelligente per DTT, che non ha bisogno di essere orientata. Il suo sistema intelligente BOSS-Tech offre sempre il miglior segnale TV automaticamente. Sviluppato con l'innovativa tecnologia TForce, presenta un guadagno maggiore, oltre ad una ricezione molto stabile e con una migliore area di copertura. Alimentazione tramite una sorgente USB, la porta USB del TV (5V) o il connettore di uscita RF (direttamente attraverso un ricevitore). Nelle aree di buona copertura, l'antenna può funzionare anche in modalità passiva (senza alimentazione).

INNOVA BOSS: ricezione della banda UHF.

INNOVA BOSS MIX: ricezione mista della banda VHF (include antenne estendibili) e UHF.

■ Intelligente Omni-Zimmerantenne mit Rundstrahlcharakteristik für DVB-T/T2; es ist keine Ausrichtung notwendig. Das integrierte BOSS-System sorgt immer für das beste TV-Signal. Entwickelt mit TForce, einer innovativen Technologie für höhere Verstärkung, sehr stabilen Empfang und bessere Reichweite. Mehrere Stromversorgungsmöglichkeiten: über eine USB-Quelle, TV-USB-Anschluss (5V) oder HF-Ausgang (vom DVB-Empfänger). In Gebieten mit guter Abdeckung kann die Antenne auch im passiven Modus (ohne Spannungsversorgung) betrieben werden.

INNOVA BOSS: Empfang des UHF-Bandes.

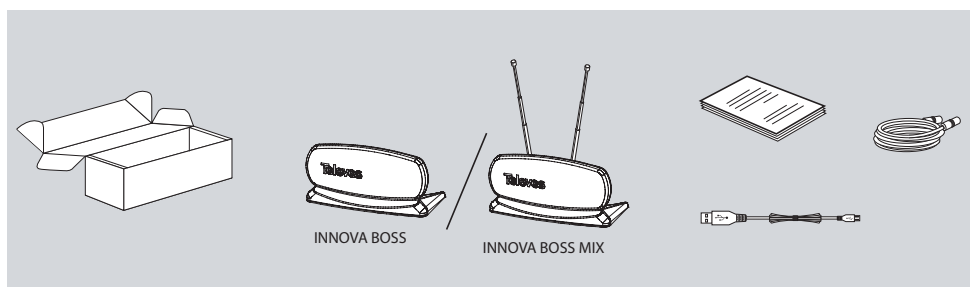
INNOVA BOSS MIX: Gemischter Empfang des VHF-Bandes (einschließlich erweiterbarer Antennen) und UHF.

■ Wewnętrzna inteligentna dookólna antena DVB-T niewymagająca orientacji. Wbudowany automatyczny inteligentny system BOSS-Tech zapewnia najlepszy sygnał telewizyjny. Opracowana w oparciu o innowacyjną technologię TForce, która zapewnia większy zysk, bardzo stabilny odbiór i lepszy zasięg. Zasilanie ze źródła USB, port USB w telewizorze (5 V) lub poprzez wyjściowe złącze RF (bezpośrednio przez odbiornik). Na obszarach z dobrym zasięgiem antena może również działać w trybie pasywnym (bez zasilania).

INNOVA BOSS: odbiór pasma UHF.

INNOVA BOSS MIX: mieszany odbiór pasma VHF (zawiera rozszerzalne anteny) i UHF.

Contenido ■ Content ■ Conteúdo ■ Contenu ■ Contenuto ■ Lieferumfang ■ Zawartość

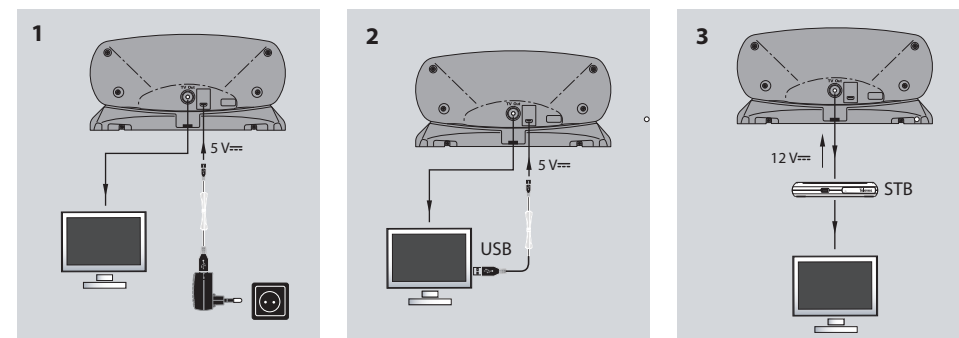


Características técnicas ■ Technical specifications ■ Características técnicas ■ Caractéristiques techniques ■ Caratteristiche Tecniche ■ Technische Daten ■ Specyfikacja techniczna

Ref.		130220 INNOVATF2	130240 INNOVATF1	130320	130340 INNOVATFVU1		
←...MHz...→	MHz	470 ... 698	470 ... 782	174 ... 230	470 ... 698	174 ... 230	470 ... 782
G▶ (1)	dBi	20	20	17	20	17	20
N.F.	dB	3	3	3,5	3	3,5	3
	Local (USB)	V _{DC} mA			5 60		
	Rem (Coax)	V _{DC} mA			12 60		
				IP20			
	g	300	300	350		350	
	mm	215 × 102 × 105		215 × 102 × 105	(215 × 405 × 105)		

(1) Autorregulación de la ganancia en modo inteligente (antena alimentada). No se aplica en modo pasivo ■ Automatic regulation of the gain in intelligent mode (powered antenna). Does not apply in passive mode ■ Auto-regulação do ganho no modo inteligente (antena alimentada). Não se aplica no modo passivo ■ Auto régulation du gain en mode intelligent (antenne alimentée). Ne s'applique pas en mode passif ■ Autoregolazione del guadagno in modalità intelligente (antenna alimentata). Non si applica in modalità passiva ■ Automatische Regelung der Verstärkung im intelligenten Modus (stromversorgt). Gilt nicht im passiven Modus ■ Autoregulacja wzmacnienia w trybie inteligentnym (zasilanym antena). Nie dotyczy trybu pasywnego.

Opciones para alimentar la antena ■ Options to powering the antenna ■ Opções para alimentar a antena ■ Options pour alimenter l'antenne ■ Opzioni per alimentare l'antenna ■ Optionen zur Stromversorgung der Antenne ■ Opcje zasilania anteny



Ajuste señal VHF ■ VHF signal adjustment ■ Ajuste do sinal VHF ■ Réglage du signal VHF ■ Regolazione del segnale VHF ■ UKW-Signaleinstellung ■ Regulacja sygnału VHF

