

Televés®



T.0X SERIES

ES Modulador TWIN

Ref. 5806

Manual de Instrucciones

www.televés.com

Índice

1.	Características técnicas	5
2.	Descripción de referencias	7
3.	Montaje	8
3.1.	Montaje en libro	8
3.2.	Montaje en rack 19"	9
4.	Descripción de elementos	10
4.1.	Modulador	10
4.2.	Fuente de alimentación	11
4.3.	Central amplificadora	12
4.4.	Programador universal	13
5.	Manejo del producto	14
5.1.	Menú normal	14
5.2.	Menú extendido	18
5.3.	Grabación de parámetros	19
6.	Control del dispositivo	19
7.	Ejemplo de aplicación	20
8.	Normas para montaje en rack	21
9.	Normas para montaje en cofre	23
A.	Tabla de canales	26

1. Características técnicas

1.1. Modulador TWIN ref. 5806

Video	Ancho de banda	MHz	0,00005 ... 5	Fase diferencial	°	< 4
	Nivel de entrada (75 ohm)	Vpp	1	Retardo luma/croma	ns	< 100
	Profundidad de modulación	%	72,5 ... 90	Relación S/N	dB	> 52
	Ganancia diferencial	%	< 4	Planicidad	dB	< +1
Audio	Ancho de banda	KHz	0,04 ... 15	Relación S/N	dB	> 45
	Impedancia	ohm	10000	Planicidad	dB	< ±1
	Preénfasis	µs	50	Nivel de entrada	dBm	>-15 <7
	Desviación (1KHz/1.7Vpp entr.)		program. (ver tabla)	Distorsión (1KHz desv. ± 30KHz)	%	< 1
Salida RF	Frecuencia de salida	MHz	46 ... 862	Pérdidas de retorno	dB	10 (14 tip)
	Impedancia	ohm	75	Precisión Portadora audio	KHz	VHF < 25 UHF < 50
	Nivel de salida	dBµV	80 ± 5			
	Margen de ajuste	dB	> 15	Estabilidad Portadora vídeo	KHz	VHF < 15 UHF < 30
	Estabilidad nivel	dB	± 3			
	Distancia Pa/Pv		-12, -16 (prog.)	Relación portadoras	MHz	4,5 / 5,5 / 6 / 6,5
	Frecuencia F.I.	MHz	38,9	Espurios en banda 46 ... 862MHz	dBc	55 min. > 60 tip
	Pasos de Frecuencia	KHz	250 (prog.)			
	C/N (5MHz)	dB	> 56	Pérdidas de paso (46 - 862 MHz)	dB	< 1.5
General	Alimentación	V===	24	Indice de protección		IP20
	Consumo 24V	mA	300			

Las características técnicas descritas se definen para una temperatura ambiente máxima de 45°C (113°F). Para temperaturas superiores se utilizará ventilación forzada.

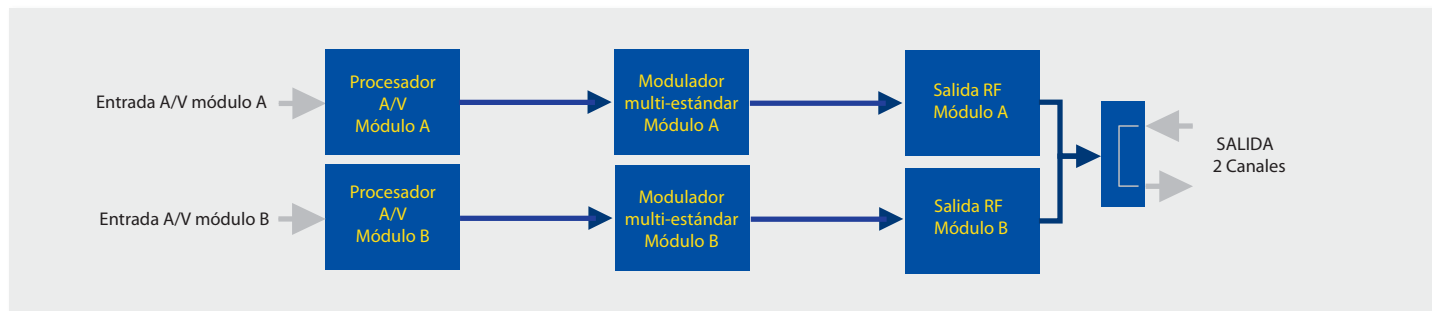
1.2. Características técnicas Central

Central 5575	Rango de frecuencia	MHz	46 ... 862	Conector	tipo	"F"
	Ganancia	dB	44 ± 2,5	Alimentación	V \equiv	24
	Margen de regulación	dB	20	Consumo a 24 V \equiv	mA	450
	Tensión de salida (60 dB)	dB μ V	105 (42 CH CENELEC)	Toma de test	dB	-30

1.3. Características técnicas Fuente Alimentación

Fuente alimentación 5629	Tensión / frecuencia de entrada	V \sim / Hz	196 - 264 / 50-60	Corriente máxima total (salida1 + salida2)	A	5 (24V \equiv)
	Tensión de salida	V \equiv	24	Corriente máx. por salida	A	4 (24V \equiv)

1.4. Diagrama de bloques

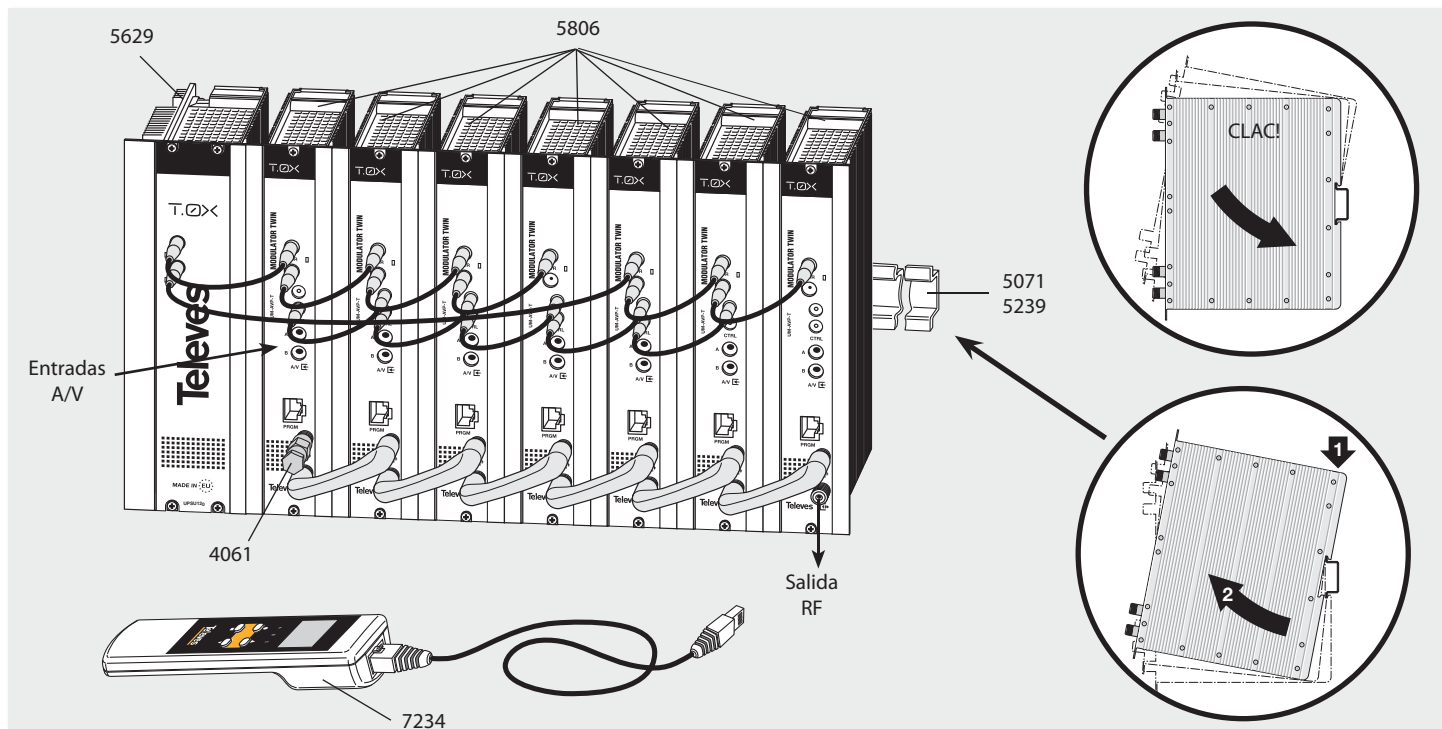


2. Descripción de referencias

Gama		Accesorios	
5806	Modulador TWIN T-0X	7234	Programador Universal
5575	Amplificador Banda Ancha 44dB 120dB μ V T-0X	5071	Regleta T03-T05-T0X L=50 cm
5559	CDC - IP T-0X	5239	Regleta soporte T03-T05-T0X 12 Módulos+Alimentación L= 56 cm
555901	CDC - IP GSM T-0X	5301	Marco rack 19"
5629	Fuente alimentación 24V/5A T-0X	507202	Cofre T-0X con ventilación forzada (7 Módulos +Alimentación)
		4061	Carga adaptadora conector F con condensador
		4058	Carga adaptadora conector F
		422601	Latiguillo adaptador de alimentación T05 @ T-0X L=40 cm
		422602	Latiguillo adaptador de BUS de control T05 @ T-0X L=40 cm
		422603	Latiguillo de BUS de control T-0X L=1 M
		5673	Placa suplemento 50 mm

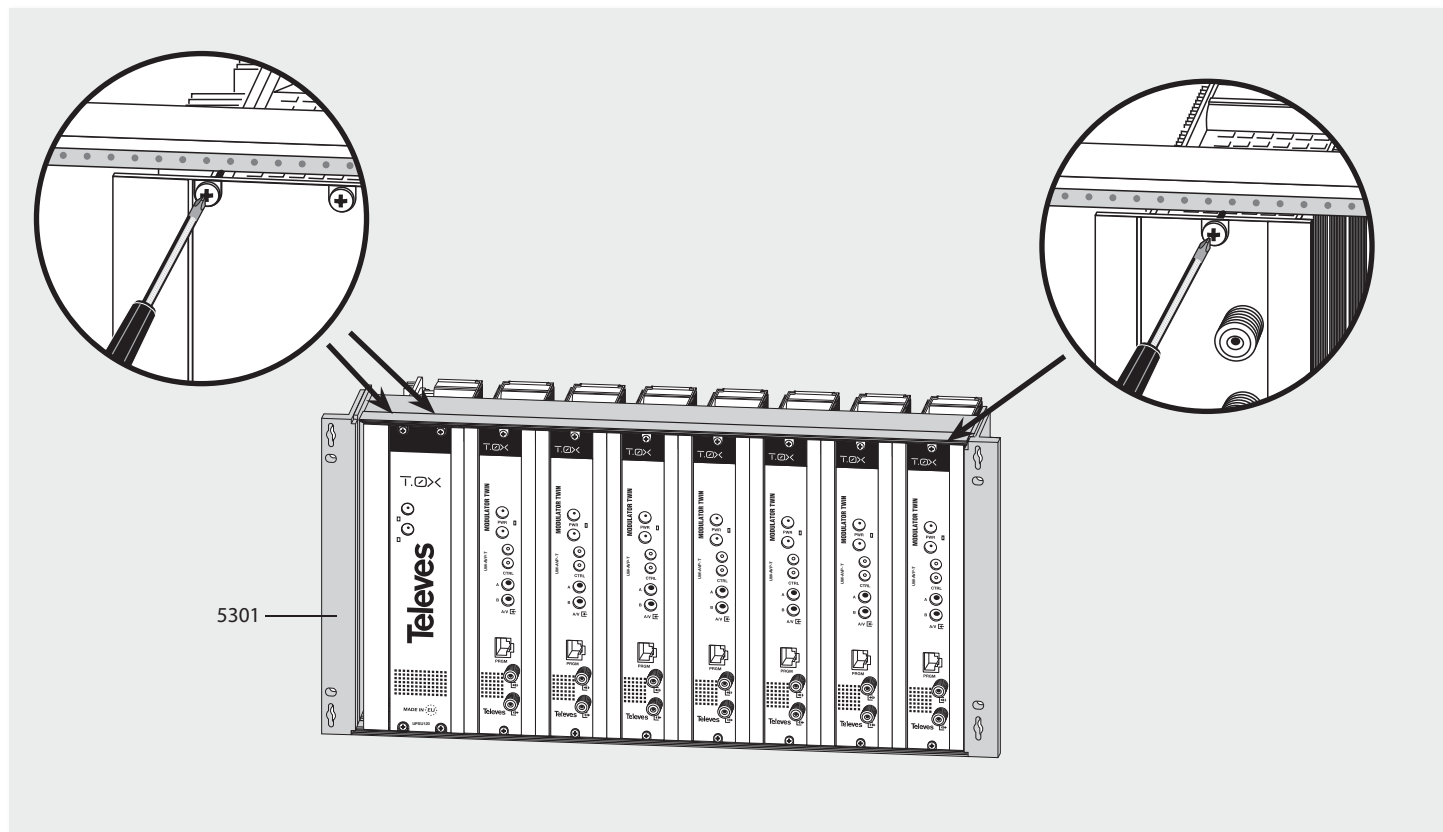
3. Montaje

3.1. Montaje en libro



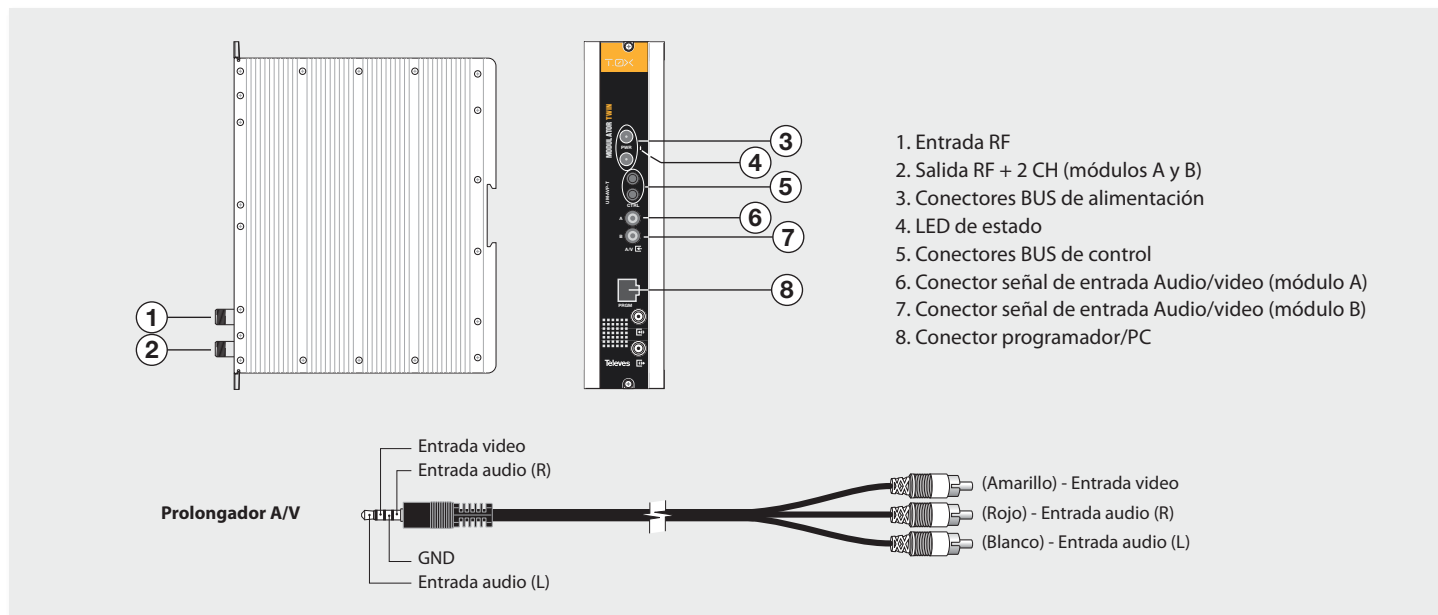
NOTA: Se recomienda utilizar ambas salidas de la fuente, equilibrando el consumo. Por ejemplo, 4+3 o 3+4 módulos.

3.2. Montaje en Rack 19"



4. Descripción de elementos

4.1. Modulador TWIN



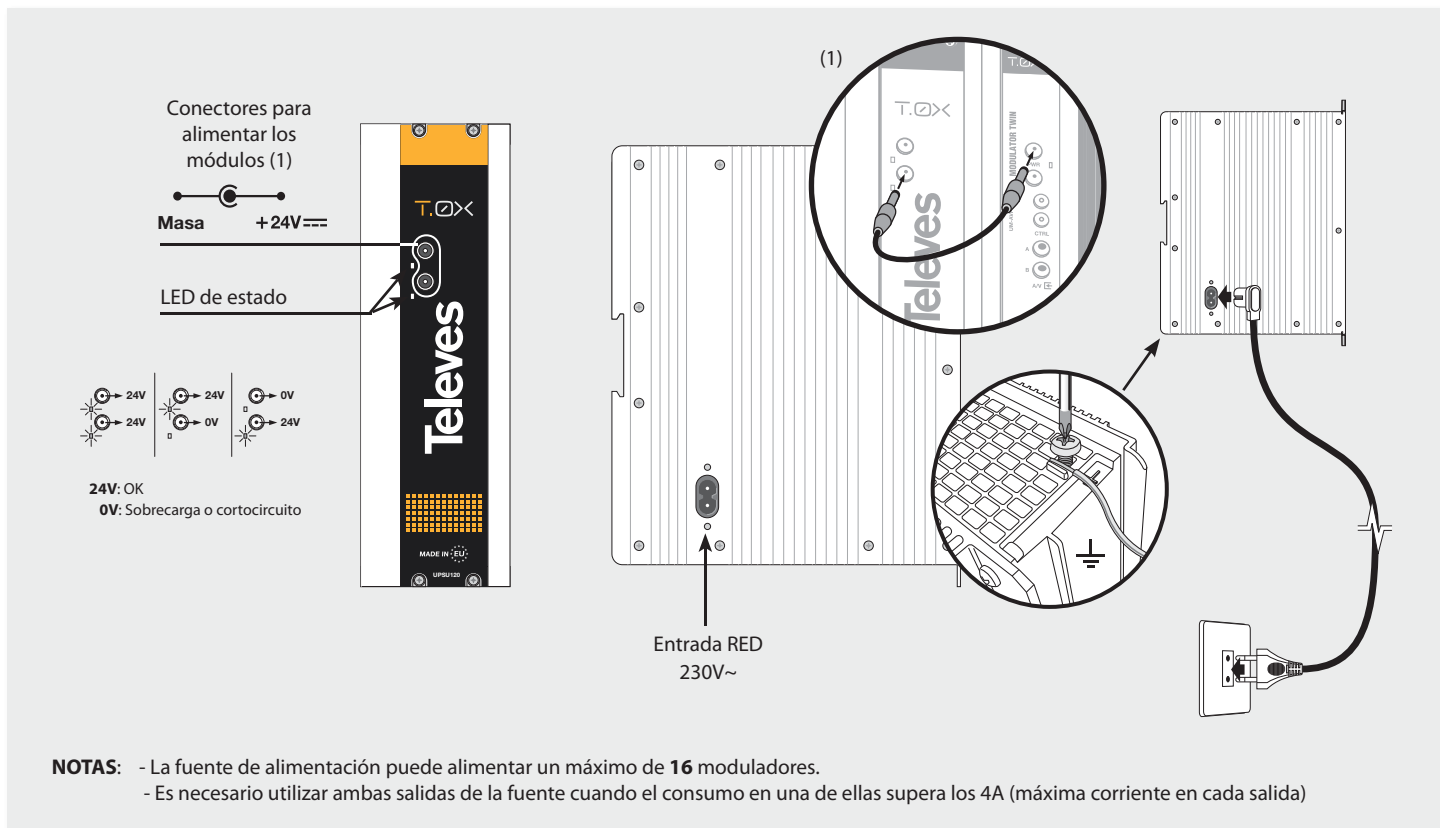
El modulador dispone de dos entradas A/V (A y B) con las que se generan dos canales de salida independientes.

Las entradas de audio y video (A y B) son moduladas, según la norma, en una FI de 38,9 MHz.

La señal de F.I. modulada se convierte a cualquier canal o frecuencia entre 46 y 862 MHz y después de filtrada se amplifica para obtener el nivel de salida especificado.

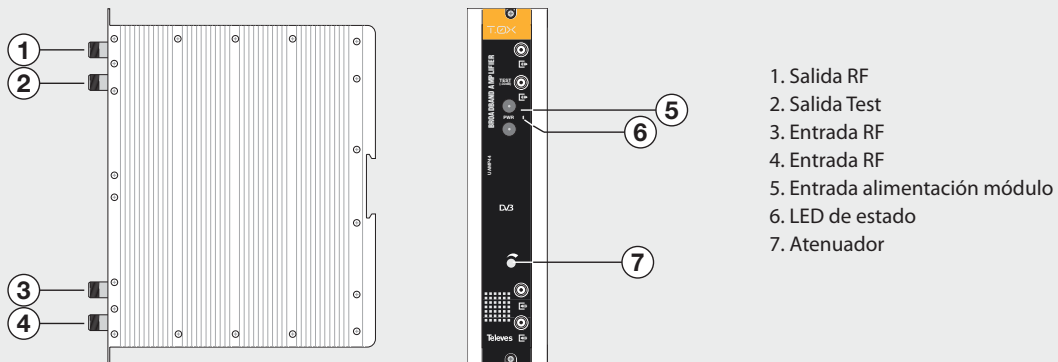
También es posible el control del modulador desde un PC como se explica en el apartado 6.

4.2. Fuente de alimentación



- NOTAS:**
- La fuente de alimentación puede alimentar un máximo de **16** moduladores.
 - Es necesario utilizar ambas salidas de la fuente cuando el consumo en una de ellas supera los 4A (máxima corriente en cada salida)

4.3. Central amplificadora



1. Salida RF
2. Salida Test
3. Entrada RF
4. Entrada RF
5. Entrada alimentación módulo
6. LED de estado
7. Atenuador

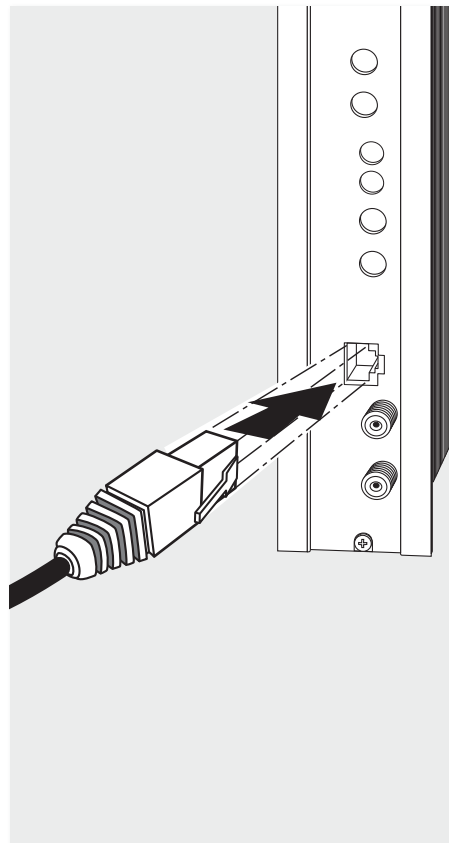
La central amplificadora realiza la amplificación de los canales generados en los moduladores V/U, cubriendo el margen de frecuencias de 46 a 862 MHz. Dispone de dos conectores de entrada de señal, para permitir la mezcla de los canales suministrados por dos sistemas.

Si se utiliza sólo una de las entradas, se recomienda cargar la entrada no utilizada con una carga de 75 ohm, ref 4061.

La central dispone de un conector de salida y una salida de Test (-30dB) situadas en la parte superior del panel frontal.

La alimentación de la central se realiza a 24V, a través de un latiguillo igual al utilizado para la alimentación de los otros módulos del sistema.

4.4. Programador Universal PCT 5.0



El programador se maneja con 4 teclas:

- (pulsación corta) - Selección de parámetro (posicionamiento del cursor).
- ▲-▼ Modificación del parámetro (incremento/decremento) apuntando por el cursor (parpadeante).
- (pulsación corta) - Cambio de menú.
- (pulsación larga) - Cambio entre menús principales y extendidos.
- (pulsación larga) - Grabado de configuración en memoria.
- +●+▲ Aumentar el contraste de la pantalla.
- +●+▼ Disminuir el contraste de la pantalla.

5. - Manejo del producto

Al conectar el mando a la unidad, ésta le envía los parámetros con los que está configurada (frecuencias/canales de salida, niveles de salida, configuración de audio y vídeo, versión de FW,...). Al inicio del proceso se muestra en pantalla durante unos instantes la versión de SW del programador, con la siguiente pantalla:

```
PCT firmware
version
-----
U: X.XX
```

A continuación, durante unos segundos, aparece la pantalla de presentación de la unidad con la versión de FW cargada:

```
Vers. FW.
Ux.xx
Vers. Boot
U:x.xx
```

Transcurrido este tiempo, se presenta la primera pantalla del menú principal.

5.1. Menú Principal

A partir de ese momento, efectuando pulsaciones cortas sobre **■** se recorren los menús principales, siguiendo la secuencia: Menú de Salida, Menú de Tablas de Canales, Menú de Vídeo, Menú de Audio y Menú de Modo Audio.

Nota: Si desea modificar el idioma de los menús antes de comenzar con la configuración del dispositivo, deberá acceder al menú "Idioma". Para ello deberá pulsar la tecla **●** (pulsación larga) para acceder al menú Extendido, pulsar la tecla **■** tres veces y luego mediante las teclas **▲** ó **▼** seleccionar el idioma. Finalmente pulsar la tecla **■** (pulsación larga) para grabar los cambios. Para más información, ver apartado "Menú Extendido => Selección de idioma".

Para cambiar entre el módulo **A** y el **B** se deberá pulsar la tecla **●** hasta que parpadee la indicación A/B en la esquina superior izquierda. Pulsando las teclas **▲** y **▼** se selecciona el módulo deseado.

a. Menú de Salida

Permite la **selección del módulo** sobre el que se actúa, del **canal de salida**, tanto en *modo canal* como en *modo por frecuencia*, e indica el **nivel de salida**.

La forma de mostrarse dependerá de cómo haya sido programado el módulo la última vez que se configuró (modo por frecuencia o modo canal).

En el caso de tener el dispositivo en **modo canal**, en este menú se muestra el número y la frecuencia de la portadora de vídeo del canal de salida (que varía al cambiar el canal), además se muestran los dígitos (00-99) con los que se regula a través del programador el nivel de salida del modulador correspondiente.

Para seleccionar el modulador que se está configurando deberá pulsar una vez la tecla de selección de parámetro **●** (pulsación corta), con lo que la letra A o B del modulador parpadeará. El cambio se realiza pulsando las teclas **▲** ó **▼**.

Para modificar el canal seleccionado continuará desplazándose por el menú pulsando la tecla de selección de parámetro **●** (pulsación corta) hasta que parpadee el valor del canal y pulsando las teclas **▲** ó **▼** para cambiarlo.

Por ejemplo, si el canal seleccionado es C21 de la tabla UHF de CCIR:

```
A▶SALIDA
Canal: C21
<471.25 MHz>
Nivel: 99
```

Si el dispositivo está configurado en **modo por frecuencia**, en el menú de salida se muestra la frecuencia central del canal que se está programando. Por ejemplo:

```

A▶SALIDA
Frecuencia:
474.00 MHz
Nivel:    99
  
```

El valor de la frecuencia se programa dígito a dígito en su parte entera, desplazándose al siguiente dígito pulsando la tecla ● (pulsación corta), modificando su valor pulsando ▲ ó ▼. Cuando el cursor se sitúa sobre la parte decimal, al actuar sobre las teclas y sólo aparecerán los siguientes valores permitidos:

```

.00 MHz
.25 MHz
.50 MHz
.75 MHz
  
```

Finalmente, pulsando una vez más la tecla ● (pulsación corta) se seleccionan los dígitos de control o regulación del nivel de salida, que puede ser modificado hasta conseguir el valor deseado actuando de nuevo sobre las teclas ▲ y ▼. El rango de valores permitidos varía entre 99, que corresponde al máximo nivel, y 00 (15 dB por debajo).

b. Menú Tablas de Canales

Pulsando la tecla ■ se accede al segundo menú, que permite la **selección de la tabla de canales** que se utilizará para programar los canales de salida en el anterior menú. También permite seleccionar el modo por frecuencia. Las 9 posibles tablas son: *CCIR N.Z. Ind, China Taiwan, Chile M/N, Italy, France, Russia (OIR), Ireland, South Africa, Poland y Australia.*

Una primera pulsación de la tecla ● (pulsación corta) permite la selección del modulador que estamos configurando pulsando ▲ y ▼. La siguiente pulsación sobre ● (pulsación corta) hace que parpadee el nombre de la tabla de canales, que se podrá modificar con ▲ ó ▼.

```

A▶CANALES
Tab Canales:
CCIR N.Z. Ind
  
```

c. Menú Vídeo

Pulsando la tecla ■ se accede al siguiente menú. En este menú es posible configurar los **parámetros de vídeo** y el estándar (depende de la distancia de la portadora de audio respecto a la de vídeo y de la modulación), se pueden modificar los valores de profundidad de modulación de vídeo (**PMV**) y frecuencia de la portadora de audio (**FAud**).

```

A▶VIDEO
PMU: 68.5%
FAud: 5.5MHz
  
```

La primera pulsación de la tecla de selección de parámetro ● (pulsación corta) permite seleccionar el modulador deseado, pulsando ▲ ó ▼ para cambiar el modulador que se configurará.

Mediante la tecla de selección de parámetro ● (pulsación corta) se accede al submenú de profundidad de la modulación de vídeo (PMV). Las teclas ▲ ó ▼ permiten modificar el nivel de vídeo, cuyo rango de valores permitidos se indica a continuación (son valores de profundidad de modulación siempre y cuando el nivel de entrada de la señal de vídeo sea 1Vpp). Si el modulador está programado en norma L, los valores permitidos son: 87%, 89.5%, 91.0% y 93.0%. En cualquier otra norma, estos valores son: 68.5%, 72.0%, 75.5%, 77.0%, 79.0%, 80.0%, 81.0% y 82.5%.

Mediante la tecla de selección de parámetro ● (pulsación corta) se accede al submenú de selección de la frecuencia de la portadora de audio (FAud)(norma o estándar). Para modificar la norma o estándar, se presionan las teclas ▲ ó ▼ hasta que aparezca el valor deseado entre los siguientes:

FAud:	Frec. relativa Pa/Pv (MHz)
4.5 MHz	4.5 MHz, Estándar M/N
5.5 MHz	5.5 MHz, Estándar B/G
6.0 MHz	6.0 MHz, Estándar I
6.5 MHz	6.5 MHz, Estándar D/K
NORM L	6.5 MHz, Norma L

d. Menú Audio

Pulsando la tecla **■** se accede al siguiente menú. En este menú es posible configurar los **parámetros de audio** de la modulación, desviación de audio, nivel de portadora de audio respecto a la de vídeo y nivel de subportadora de audio (5.74MHz) respecto a la de vídeo (*).

(*) Sólo en caso de que la portadora principal de audio esté en 5.5MHz.

```

A▶AUDIO
DesvAud: 7
Re1Port: -16
Re1SubP: -18
  
```

La primera pulsación de la tecla de selección de parámetro **●** (pulsación corta) permite seleccionar el

modulador deseado, pulsando **▲** ó **▼** para cambiar el modulador que se configurará.

Mediante la tecla de selección de parámetro **●** (pulsación corta) se accede al submenú de selección de la desviación de audio (DesvAud). Para modificar el valor de desviación de audio, se presionan las teclas **▲** ó **▼** hasta que aparezca el valor deseado entre 0 y 13. Los valores de la siguiente tabla indican el nivel de audio necesario en la entrada (para una señal de entrada de 1KHz) para obtener un valor de desviación de modulación de 50KHz en modo Dual. Es decir, si la señal de entrada es 1.7Vpp a 1KHz (0dBm en el analizador de audio), tenemos que programar en el menú DesvAud del programador el valor **6**.

DesvAud:	Nivel audio entrada (dBm)
0	6
1	5
2	4
3	3
4	2
5	1
6	0
7	-1
8	-2
9	-3
10	-4
11	-5
12	-6
13	-7

Para un nivel de audio en la entrada de 1Vpp para una señal de 1KHz (-7,5dBm en el analizador de audio), la desviación de modulación dependerá del valor DesvAud programado como se indica en la tabla siguiente:

DesvAud:	Desviación modulación KHz
0	±11.5
1	±13
2	±14
3	±15
4	±17
5	±19
6	±22
7	±25
8	±28
9	±31
10	±34
11	±37.5
12	±40
13	±45

En el caso de programar el modulador en norma L, estos valores indican la profundidad de modulación: $m=100*((E_{max}-E_{min})/(E_{max}+E_{min}))$ siempre y cuando el nivel de entrada sea 1Vpp para una señal de 1KHz.

DesvAud:	Norma L (1Vpp)
0	20%
1	22%
2	24%
3	26%
4	29%
5	32.6%
6	36.7%
7	39.5%
8	45.8%
9	49%
10	54%
11	60%
12	68.5%
13	77%

Pulsando de nuevo la tecla de selección de parámetro ● (pulsación corta) se accede al submenú de selección del nivel de la portadora de audio respecto de la de vídeo (RelPort) que se puede modificar utilizando las teclas ▲ y ▼.

Los valores permitidos para el nivel de la portadora principal de audio respecto a la de vídeo son: **-12dB y -16dB**.

El siguiente submenú después de pulsar la tecla de selección de parámetro ● (pulsación corta) es el que nos permite variar el nivel de la subportadora de audio (5.74MHz) respecto a la de vídeo (RelSubP).

El rango de valores que se permiten seleccionar es el siguiente: **-18dB, -20dB, -22dB, -24dB**.

e. Menú Modo

Pulsando la tecla ■ se accede al siguiente menú. En este menú es posible configurar los parámetros de modo de salida de la modulación, modo de audio (*) y modo patrón de test.

(*) *Sólo en caso de que la portadora principal de audio esté en 5.5MHz.*

```

▶MODO
Modo Audio:
Mono
ModoTest OFF

```

La primera pulsación de la tecla de selección de parámetro ● (pulsación corta) permite seleccionar el modulador deseado, pulsando ▲ ó ▼ para cambiar el modulador que se configurará.

Mediante la tecla de selección de parámetro ● (pulsación corta) se accede al submenú de modo de funcionamiento (Modo Audio). Mediante las teclas ▲ y ▼ se selecciona entre estéreo, dual o mono (para la separación entre portadoras de 5.5MHz).

Mediante la tecla de selección de parámetro ● (pulsación corta) se accede al submenú de modo de funcionamiento (ModoTest). Mediante las teclas ▲ y ▼ se selecciona entre activado (ON) y desactivado (OFF).

En el modo de funcionamiento con el patrón de test desactivado, la señal de salida está modulada con el audio y el vídeo externos (A/V in). Éste será el modo de funcionamiento normal.

En el modo de funcionamiento con patrón de test,

la señal de salida está formada por una señal de prueba generada internamente por el modulador y formada por dos barras verticales sobre fondo negro y un tono de audio.

5.2. Menú Extendido

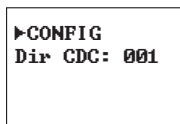
Para acceder a los menús extendidos habrá que pulsar la tecla ● durante más de tres segundos.

Tanto la selección de menús como la modificación del valor seleccionado en cada uno de ellos y la grabación de los cambios se efectúa de la misma manera que en el menú principal.

Una vez en modo extendido los menús se recorren efectuando pulsaciones cortas sobre ■.

a. Menú de Configuración

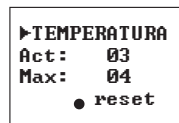
Permite la selección de la dirección de la unidad para la comunicación con el Control de Cabecera (*ver apdo. 6 b*).



La dirección CDC de la unidad se programa cifra a cifra, desplazándose al siguiente dígito pulsando la tecla ● (pulsación corta), y modificando su valor pulsando ▲ ó ▼. Los valores permitidos están entre 1 y 254 (0 y 255 son valores reservados para otros propósitos).

b. Menú Temperatura

El siguiente menú proporciona una indicación de la **temperatura actual** de la unidad así como el máximo registrado. Es posible resetear el máximo pulsando la tecla ●.



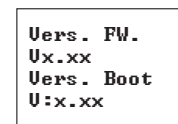
Los márgenes de funcionamiento recomendados son los siguientes:

- Funcionamiento óptimo : **0-6**
- Temperatura alta: **7-8**
- Temperatura excesiva: **9-10**

En caso de que el máximo registrado esté fuera del margen óptimo debería modificarse la instalación para intentar reducir la temperatura.

c. Menú de Versiones

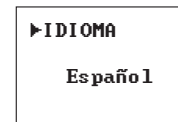
Pulsando la tecla ■ se accede al siguiente menú. Muestra por pantalla información acerca de la versión de FW que tiene cargada la unidad (microprocesador, boot).



d. Menú Idioma

Pulsando la tecla ■ se accede al siguiente menú extendido. Este menú permite la selección del idioma en que se muestran los textos en la pantalla LCD entre el español, el inglés y el alemán.

El cambio de idioma se realiza directamente mediante las teclas ▲ y ▼.



5.3. Grabación de parámetros

Una vez escogido el valor deseado en cualquiera de los menús (normal o extendido), para grabar los datos se pulsará la tecla **■** durante aproximadamente 3 segundos. El display mostrará la siguiente indicación:

**Grabando los
parámetros y
rearrancando**
- - -

No se debe retirar el mando hasta que en el mando no desaparezca el mensaje anterior y muestre el menú normal, apareciendo la pantalla del menú de Salida con la frecuencia de video (o número de canal) del canal de salida.

Si se modifican los parámetros de configuración pero no se graban, se recupera la configuración anterior transcurridos unos 30 segundos, es decir, se anulan los cambios realizados.

6. - Control del dispositivo

Esta versión del Modulador Twin permite la configuración y monitorización desde un PC, tanto de forma local como remota.

a. Control local

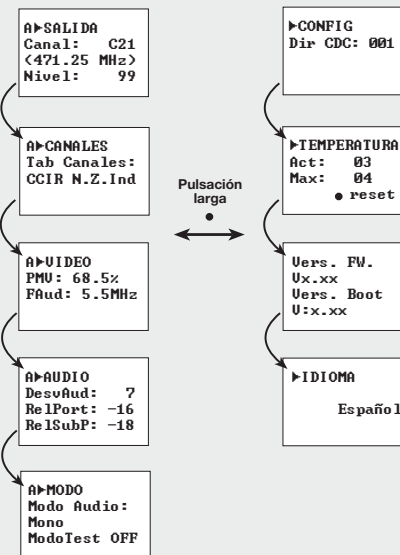
Es necesario disponer del programa "Gestión de Cabeceras" (v2.14 o superior) y de un cable especial (proporcionado con dicho programa) que conecta un puerto serie de PC al conector "PRGM" del Modulador Twin.

Desde el programa se pueden configurar y leer todos los parámetros de funcionamiento del dispositivo.

b. Control remoto

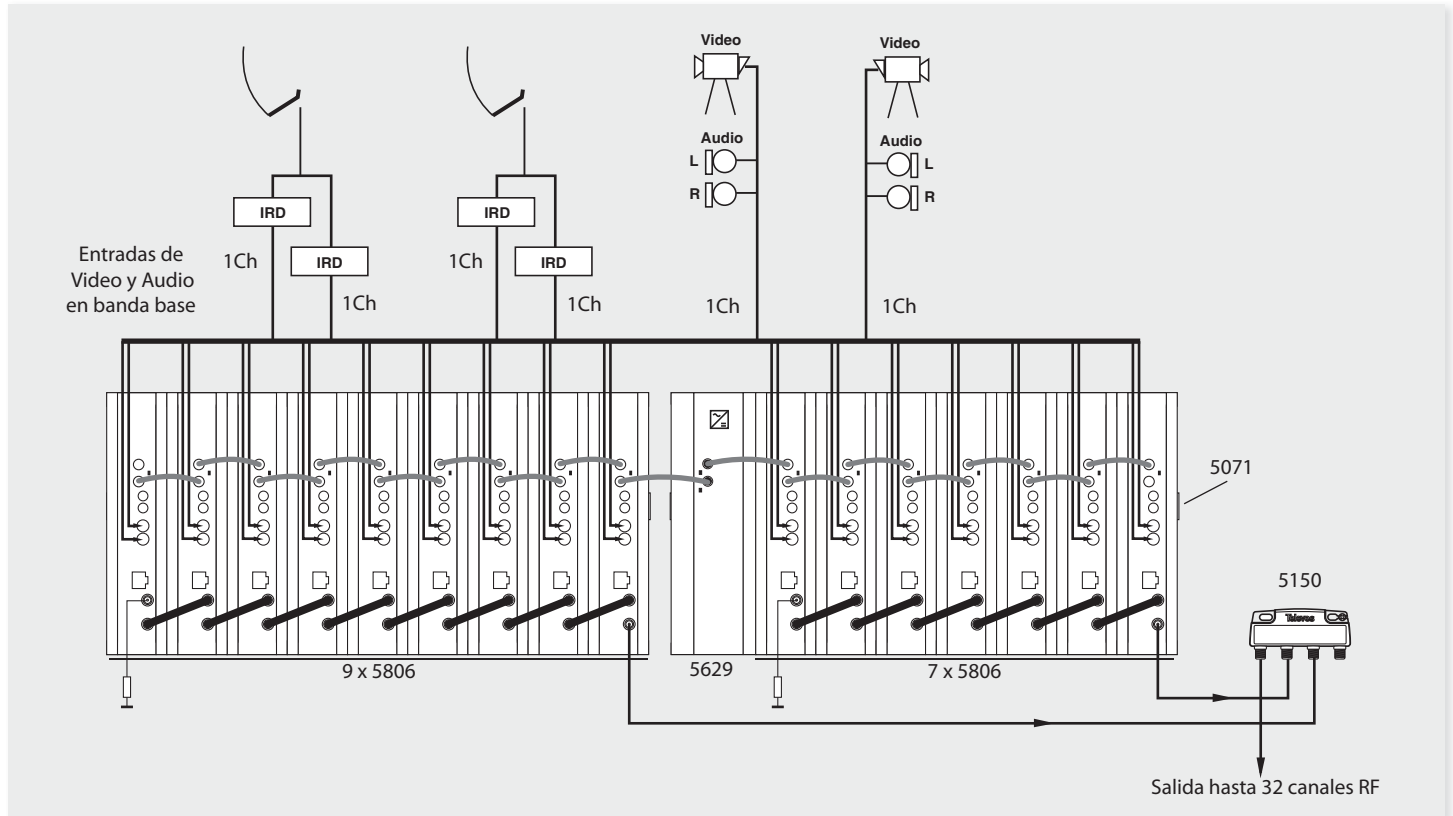
Es necesario disponer de un módulo de Control de Cabecera (ref. 5559 ó 555901) que incluye el programa mencionado anteriormente, y del correspondiente módem conectado a la línea telefónica. Una vez establecida la comunicación con el control de cabecera, se podrá acceder a todos los dispositivos controlables que se hayan instalado en la cabecera. En este caso es indispensable que cada elemento esté programado asignándole una única dirección de dispositivo a elegir entre 1 y 254.

Esquema de Menús



En cualquier momento se puede cambiar entre el módulo A y B pulsando las teclas **▲** y **▼** encima de la indicación A/B en las esquinas superior izquierda.

7. Ejemplo de aplicación

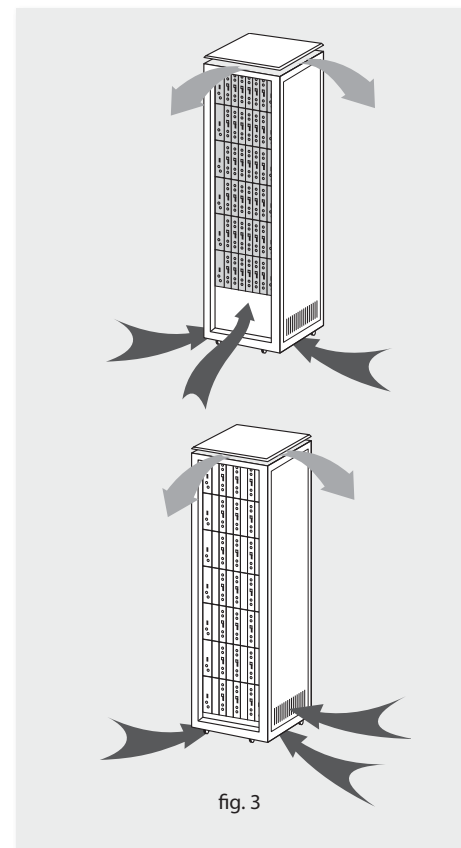
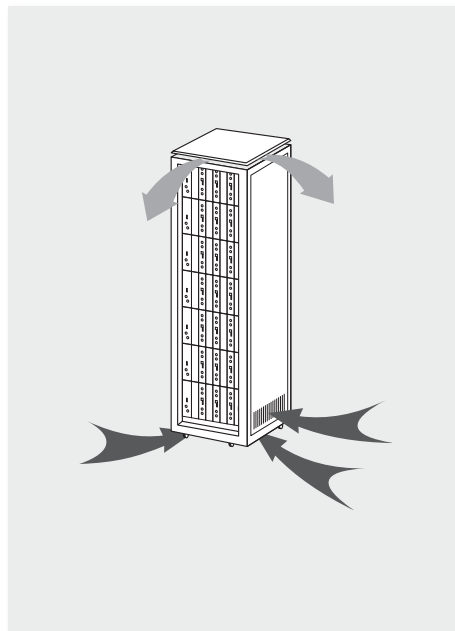
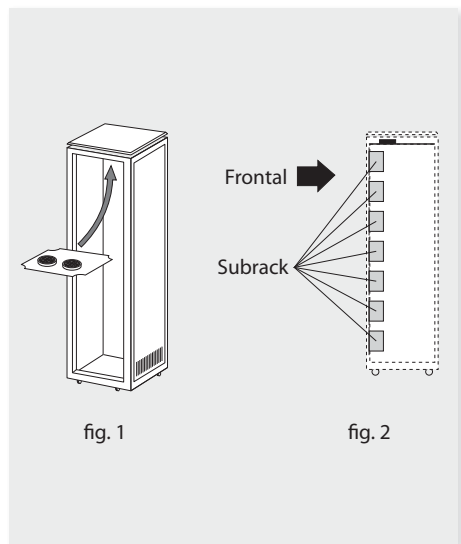


8. Normas para montaje en rack (máx. 49 Moduladores Twin - 7 subracks de 5u. de altura - 8,7")

8.1. Instalación del rack con ventilación

Para favorecer la renovación y circulación del aire en el interior del rack, reduciendo de esta manera la temperatura de las unidades y mejorando por ello sus prestaciones, se recomienda colocar 2 unidades de ventilación de 25W de potencia, sobre todo cuando el rack con el Modulador Twin se encuentre en ambientes cálidos, superiores a 45°C.

Estos ventiladores irán colocados en una bandeja atornillada en la parte superior del Rack, fig. 1 y 2. De esta manera, los ventiladores harán circular entre los módulos el aire fresco que entra por la parte inferior del armario (fig.3), y lo expulsarán a través de la rendija (de unos 3 a 5 cm) que hay en su parte superior.



Es muy importante que este ciclo discurra correctamente, debiendo evitarse:

- Abrir las puertas laterales, ya que provocaría que los ventiladores aspiren el aire del exterior en lugar de aspirar el aire del interior.
- Colocar objetos junto al rack que taponen las entradas y salidas de aire.
- En los casos en que el rack no este completo, se deben colocar los subracks de arriba a abajo sin dejar huecos en el medio, fig 4.

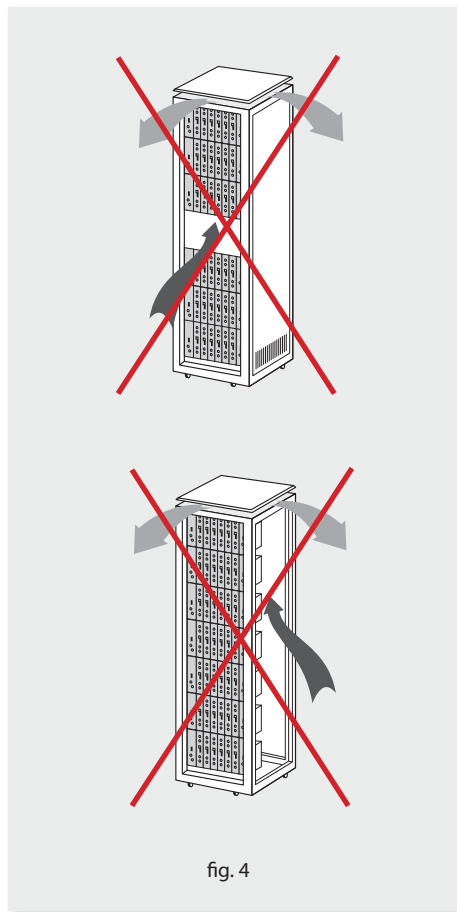
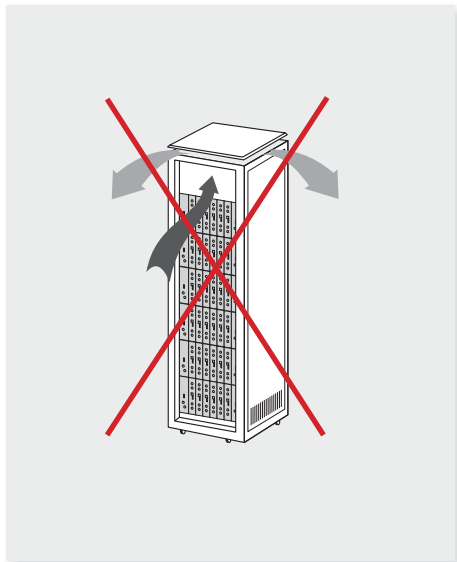


fig. 4

8.2. Instalación del rack sin ventilación

Para la instalación de las unidades en racks sin ventilación, cuando el rack se encuentra en lugares con temperatura ambiente alrededor de los 45°C, se recomienda colocar el Rack completamente abierto, es decir, prescindiendo de sus puertas laterales para favorecer la ventilación de las unidades, fig. 5.

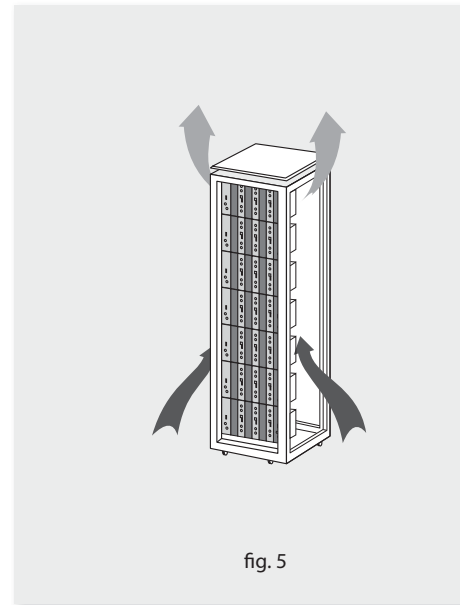


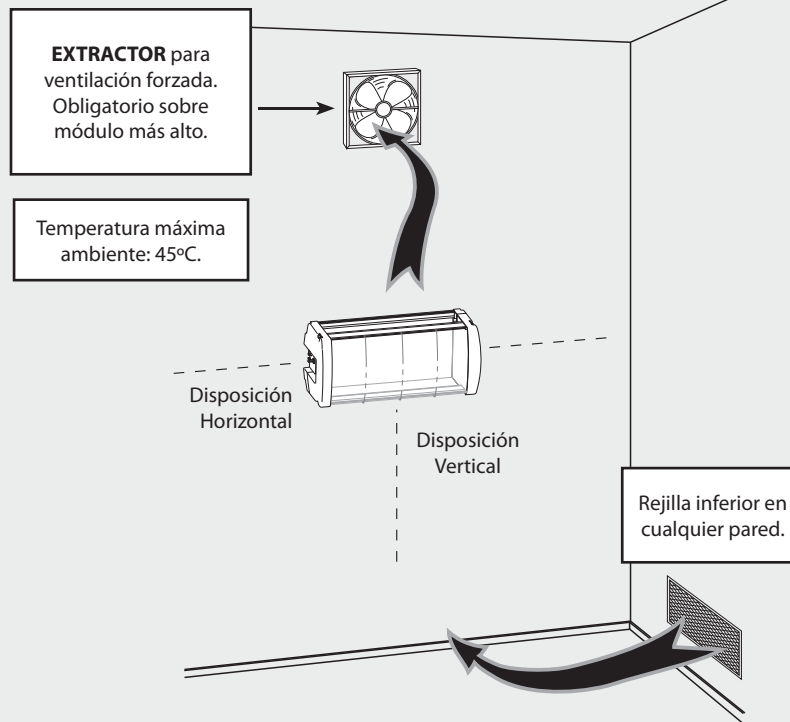
fig. 5

9. Normas para montaje en cofre

IMPORTANTE

El esquema de ventilación recomendado es el de la figura tanto en caso de disposición horizontal como vertical de los cofres.

La temperatura máxima en las proximidades del cofre situado a mayor altura no debe ser superior a 45°C, tanto si la disposición de los cofres es horizontal como vertical.

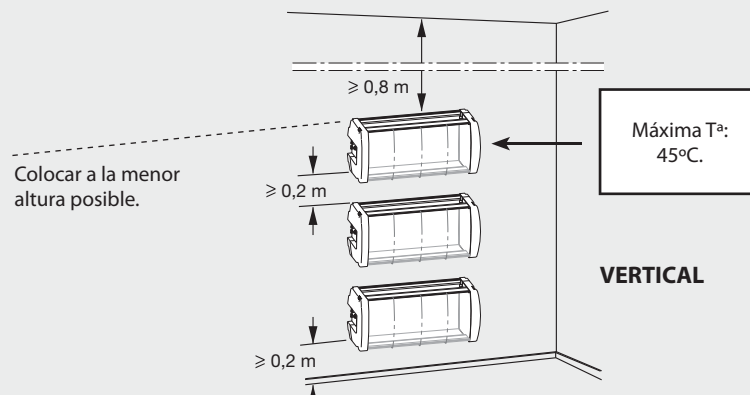
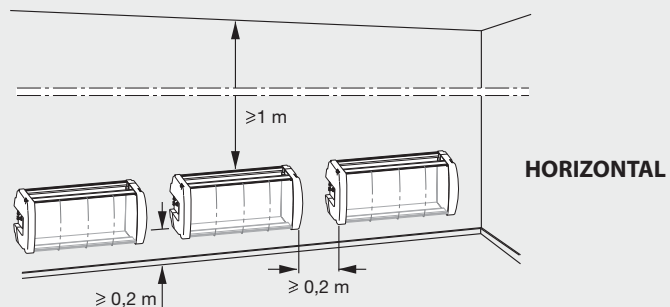


IMPORTANTE

Se recomienda situar los cofres en horizontal, colocándolos a la menor altura posible.

En caso de no poder utilizar la colocación horizontal, se empleará la colocación vertical.

Se respetarán las distancias de seguridad indicadas en los esquemas adjuntos.



A. Tabla de canales

Tabl. 1	Tabl. 2		Tabl. 3		Tabl. 4		Tabl. 5		Tabl. 6		Tabl. 7		Tabl. 8		Tabl. 9		Tabl. 10		
CCIR	China/Taiwan		Chile		Italia		Francia		Canales OIR		Irlanda		Suráfrica		Polonia (OIR)		Australia		
C02	48,25	1	49,75	1	55,25	A	53,75	F01	47,75	R01	49,75	1	45,75	2	53,75	S01	111,25	0	46,25
C03	55,25	2	57,75	2	61,25	B	62,25	L02	55,75	R02	59,25	2	53,75	3	61,75	S02	119,25	1	57,25
C04	62,25	3	65,75	3	67,25	C	82,25	L03	60,5	R03	77,25	3	61,75	4	175,25	S03	127,25	2	64,25
L01	69,25	4	77,25	4	77,25	S01	105,25	L04	63,75	R04	85,25	5	175,25	5	183,25	S04	135,25	3	86,25
L02	76,25	5	85,25	5	83,25	S02	112,25	S01	105,25	R05	93,25	6	183,25	6	191,25	S05	143,25	4	95,25
L03	83,25	6	168,25	6	175,25	S03	119,25	S02	112,25	S01	111,25	7	191,25	7	199,25	S06	151,25	5	102,25
S01	105,25	7	176,25	7	181,25	S04	126,25	S03	119,25	S02	119,25	8	199,25	8	207,25	S07	159,25	S02	112,25
S02	112,25	8	184,25	8	187,25	S05	133,25	S04	126,25	S03	127,25	9	207,25	9	215,25	S08	167,25	S03	119,25
S03	119,25	9	192,25	9	193,25	S06	140,25	S05	133,25	S04	135,25	10	215,25	10	223,25	K06	175,25	S04	126,25
S04	126,25	10	200,25	10	199,25	S07	147,25	S06	140,25	S05	143,25	11	223,25	11	231,25	K07	183,25	S05	133,25
S05	133,25	11	208,25	11	205,25	S08	154,25	S07	147,25	S06	151,25	C21	471,25	12	239,25	K08	191,25	5A	138,25
S06	140,25	12	216,25	12	211,25	S09	161,25	S08	154,25	S07	159,25	C22	479,25	13	247,43	K09	199,25	S06	140,25
S07	147,25	C21	471,25	21	471,25	S10	168,25	S09	161,25	S08	167,25	C23	487,25	C21	471,25	K10	207,25	S07	147,25
S08	154,25	C22	479,25	22	477,25	D	175,25	S10	168,25	R06	175,25	C24	495,25	C22	479,25	K11	215,25	S08	154,25
S09	161,25	C23	487,25	23	483,25	E	183,75	L05	176	R07	183,25	C25	503,25	C23	487,25	K12	223,25	S09	161,25
S10	168,25	C24	495,25	24	489,25	F	192,25	L06	184	R08	191,25	C26	511,25	C24	495,25	S09	231,25	S10	168,25
C05	175,25	C25	503,25	25	495,25	G	201,25	L07	192	R09	199,25	C27	519,25	C25	503,25	S10	239,25	6	175,25
C06	182,25	C26	511,25	26	501,25	H	210,25	L08	200	R10	207,25	C28	527,25	C26	511,25	S11	247,25	7	182,25
C07	189,25	C27	519,25	27	507,25	H1	217,25	L09	208	R11	215,25	C29	535,25	C27	519,25	S12	255,25	8	189,25
C08	196,25	C28	527,25	28	513,25	H2	224,25	L10	216	R12	223,25	C30	543,25	C28	527,25	S13	263,25	9	196,25
C09	203,25	C29	535,25	29	519,25	S11	231,25	S11	231,25	S11	231,25	C31	551,25	C29	535,25	S14	271,25	9A	203,25
C10	210,25	C30	543,25	30	525,25	S12	238,25	S12	238,25	S12	239,25	C32	559,25	C30	543,25	S15	279,25	10-o	209,25
C11	217,25	C31	551,25	31	531,25	S13	245,25	S13	245,25	S13	247,25	C33	567,25	C31	551,25	S16	287,25	10	210,25
C12	224,25	C32	559,25	32	537,25	S14	252,25	S14	252,25	S14	255,25	C34	575,25	C32	559,25	S17	295,25	11-o	216,25
S11	231,25	C33	567,25	33	543,25	S15	259,25	S15	259,25	S15	263,25	C35	583,25	C33	567,25	S18	303,25	11	217,25
S12	238,25	C34	575,25	34	549,25	S16	266,25	S16	266,25	S16	271,25	C36	591,25	C34	575,25	S19	311,25	12	224,25
S13	245,25	C35	583,25	35	555,25	S17	273,25	S17	273,25	S17	279,25	C37	599,25	C35	583,25	S20	319,25	S11	231,25
S14	252,25	C36	591,25	36	561,25	S18	280,25	S18	280,25	S18	287,25	C38	607,25	C36	591,25	S21	327,25	S12	238,25
S15	259,25	C37	599,25	37	567,25	S19	287,25	S19	287,25	S19	295,25	C39	615,25	C37	599,25	S22	335,25	S13	245,25
S16	266,25	C38	607,25	38	573,25	S20	294,25	S20	294,25	S20	303,25	C40	623,25	C38	607,25	S23	343,25	S14	252,25
S17	273,25	C39	615,25	39	579,25	S21	303,25	S21	303,25	S21	311,25	C41	631,25	C39	615,25	S24	351,25	S15	259,25
S18	280,25	C40	623,25	40	585,25	S22	311,25	S22	311,25	S22	319,25	C42	639,25	C40	623,25	S25	359,25	S16	266,25
S19	287,25	C41	631,25	41	591,25	S23	319,25	S23	319,25	S23	327,25	C43	647,25	C41	631,25	S26	367,25	S17	273,25
S20	294,25	C42	639,25	42	597,25	S24	327,25	S24	327,25	S24	335,25	C44	655,25	C42	639,25	S27	375,25	S18	280,25
S21	303,25	C43	647,25	43	603,25	S25	335,25	S25	335,25	S25	343,25	C45	663,25	C43	647,25	S28	383,25	S19	287,25

S22	311,25	C44	655,25	44	609,25	S26	343,25	S26	343,25	S26	351,25	C46	671,25	C44	655,25	S29	391,25	S20	294,25
S23	319,25	C45	663,25	45	615,25	S27	351,25	S27	351,25	S27	359,25	C47	679,25	C45	663,25	S30	399,25	S21	303,25
S24	327,25	C46	671,25	46	621,25	S28	359,25	S28	359,25	S28	367,25	C48	687,25	C46	671,25	S31	407,25	S22	310,25
S25	335,25	C47	679,25	47	627,25	S29	367,25	S29	367,25	S29	375,25	C49	695,25	C47	679,25	S32	415,25	S23	317,25
S26	343,25	C48	687,25	48	633,25	S30	375,25	S30	375,25	S30	383,25	C50	703,25	C48	687,25	S33	423,25	S24	324,25
S27	351,25	C49	695,25	49	639,25	S31	383,25	S31	383,25	S31	391,25	C51	711,25	C49	695,25	S34	431,25	S25	331,25
S28	359,25	C50	703,25	50	645,25	S32	391,25	S32	391,25	S32	399,25	C52	719,25	C50	703,25	S35	439,25	S26	338,25
S29	367,25	C51	711,25	51	651,25	S33	399,25	S33	399,25	S33	407,25	C53	727,25	C51	711,25	S36	447,25	S27	345,25
S30	375,25	C52	719,25	52	657,25	S34	407,25	S34	407,25	S34	415,25	C54	735,25	C52	719,25	S37	455,25	S28	352,25
S31	383,25	C53	727,25	53	663,25	S35	415,25	S35	415,25	S35	423,25	C55	743,25	C53	727,25	S38	463,25	S29	359,25
S32	391,25	C54	735,25	54	669,25	S36	423,25	S36	423,25	S36	431,25	C56	751,25	C54	735,25	C21	471,25	S30	366,25
S33	399,25	C55	743,25	55	675,25	S37	431,25	S37	431,25	S37	439,25	C57	759,25	C55	743,25	C22	479,25	S31	373,25
S34	407,25	C56	751,25	56	681,25	S38	439,25	S38	439,25	S38	447,25	C58	767,25	C56	751,25	C23	487,25	S32	380,25
S35	415,25	C57	759,25	57	687,25	S39	447,25	S39	447,25	S39	455,25	C59	775,25	C57	759,25	C24	495,25	S33	387,25
S36	423,25	C58	767,25	58	693,25	S40	455,25	S40	455,25	S40	463,25	C60	783,25	C58	767,25	C25	503,25	S34	394,25
S37	431,25	C59	775,25	59	699,25	S41	463,25	S41	463,25	C21	471,25	C61	791,25	C59	775,25	C26	511,25	S35	401,25
S38	439,25	C60	783,25	60	705,25	C21	471,25	C21	471,25	C22	479,25	C62	799,25	C60	783,25	C27	519,25	S36	408,25
S39	447,25	C61	791,25	61	711,25	C22	479,25	C22	479,25	C23	487,25	C63	807,25	C61	791,25	C28	527,25	S37	415,25
S40	455,25	C62	799,25	62	717,25	C23	487,25	C23	487,25	C24	495,25	C64	815,25	C62	799,25	C29	535,25	S38	422,25
S41	463,25	C63	807,25	63	723,25	C24	495,25	C24	495,25	C25	503,25	C65	823,25	C63	807,25	C30	543,25	S39	429,25
C21	471,25	C64	815,25	64	729,25	C25	503,25	C25	503,25	C26	511,25	C66	831,25	C64	815,25	C31	551,25	S40	436,25
C22	479,25	C65	823,25	65	735,25	C26	511,25	C26	511,25	C27	519,25	C67	839,25	C65	823,25	C32	559,25	S41	443,25
C23	487,25	C66	831,25	66	741,25	C27	519,25	C27	519,25	C28	527,25	C68	847,25	C66	831,25	C33	567,25	S42	450,25
C24	495,25	C67	839,25	67	747,25	C28	527,25	C28	527,25	C29	535,25	C69	855,25	C67	839,25	C34	575,25	S43	457,25
C25	503,25	C68	847,25	68	753,25	C29	535,25	C29	535,25	C30	543,25			C68	847,25	C35	583,25	S44	464,25
C26	511,25	C69	855,25	69	759,25	C30	543,25	C30	543,25	C31	551,25			C69	855,25	C36	591,25	S45	471,25
C27	519,25			70	765,25	C31	551,25	C31	551,25	C32	559,25					C37	599,25	H21	478,25
C28	527,25			71	771,25	C32	559,25	C32	559,25	C33	567,25					C38	607,25	H22	485,25
C29	535,25			72	777,25	C33	567,25	C33	567,25	C34	575,25					C39	615,25	H23	492,25
C30	543,25			73	783,25	C34	575,25	C34	575,25	C35	583,25					C40	623,25	H24	499,25
C31	551,25			74	789,25	C35	583,25	C35	583,25	C36	591,25					C41	631,25	H25	506,25
C32	559,25			75	795,25	C36	591,25	C36	591,25	C37	599,25					C42	639,25	H26	513,25
C33	567,25			76	801,25	C37	599,25	C37	599,25	C38	607,25					C43	647,25	H27	520,25
C34	575,25			77	807,25	C38	607,25	C38	607,25	C39	615,25					C44	655,25	H28	527,25
C35	583,25			78	813,25	C39	615,25	C39	615,25	C40	623,25					C45	663,25	H29	534,25
C36	591,25			79	819,25	C40	623,25	C40	623,25	C41	631,25					C46	671,25	H30	541,25
C37	599,25			80	825,25	C41	631,25	C41	631,25	C42	639,25					C47	679,25	H31	548,25
C38	607,25			81	831,25	C42	639,25	C42	639,25	C43	647,25					C48	687,25	H32	555,25
C39	615,25			82	837,25	C43	647,25	C43	647,25	C44	655,25					C49	695,25	H33	562,25
C40	623,25			83	843,25	C44	655,25	C44	655,25	C45	663,25					C50	703,25	H34	569,25
C41	631,25			84	849,25	C45	663,25	C45	663,25	C46	671,25					C51	711,25	H35	576,25




ES

Garantía

Televes S.A. ofrece una garantía de dos años calculados a partir de la fecha de compra para los países de la UE. En los países no miembros de la UE se aplica la garantía legal que está en vigor en el momento de la venta. Conserve la factura de compra para determinar esta fecha.

Durante el período de garantía, Televes S.A. se hace cargo de los fallos producidos por defecto del material o de fabricación. Televes S.A. cumple la garantía reparando o sustituyendo el equipo defectuoso.

No están incluidos en la garantía los daños provocados por uso indebido, desgaste, manipulación por terceros, catástrofes o cualquier causa ajena al control de Televes S.A.

	DECLARATION OF CONFORMITY N° 110531171411
	DECLARACIÓN DE CONFORMIDAD DECLARAZIONE DI CONFORMITÀ DECLARATION DE CONFORMITE DICHIARAZIONE DI CONFORMITA DECLARAZIONE DI CONFORMITÀ KONFORMITÄTSERKLÄRUNG CONFORMITEITSVERKLARING YASHTAVUSE SERTIFIKAT
KONFORMITÄTSERKLÄRUNG ΔΙΣΤΟΙΧΙΣΤΙΚΟ ΕΥΡΩΜΟΦΟΡΩΝ PÖRSÄLÄMÄN OM GÖVERENSTÄMMELSE VAATIMUSTENMUKAISUUSVAKUUTUS ATTI TÄRTEES DEKLARACIJA ДЕКЛАРАЦИЈА СООТВЕТСТВИЈА MEGFELTÁRSZÉGI NYILATKOZÁS BEKKEFTÉLÉS ДЕКЛАРАЦИЈА БИЗНЕСИДВОЈНОСТИ	
Manufacturer / Fabricante / Fabricante / Fabricant / Fabricante / Fabrikant / Käsitajavärg / Tilberkare / Valmistaja / Producent / Gaminatjas / Ηαμοοαηαα / Prodicator / Gyártó / Fabrikant / Producent / Fabrikant / Bapofinax / Valmistaja: Televes S.A. Rúa Benéfica de Conxo, 17 - 15706 - Santiago de Compostela - Spain	
Declare under our own responsibility the conformity of the product / Declara bajo su exclusiva responsabilidad la conformidad del producto / Declara sub sa exclusiva responsabilitate a conformitatii de produs / Declare sous votre propre responsabilité la conformité de ce produit / Dichiaro sotto la mia esclusiva responsabilità la conformità del prodotto / Wir übernehmen die Verantwortung für die Konformität des Produktes / Διασφαλίζω με δική μου ευθύνη την συμμόρφωση του προϊόντος / Förklarar som ägaransvar enligt tillverkarens eget ansvar för produkten / Vakuutamme yksinomaan omalla vastuullamme tuotteen yhdenmukaistuksen / Объявляю на своем ответственности zgodność wyrobu / Deklarujiame savo atsakomybe, kad produktas yra atitinkamas / Закажем с нашей своей ответственностью о соответствии продукции / Declaram pe propria raspundere ca produsul este in conformitate cu cerintele esentiale si celulare prevazute aplicabile / Sajat felelasiigunkre kijelontak, hogy a termék megfelel / Eiklever under vores eget ansvar overensstemmelse for produktet / Erklæres under vårt eget ansvarsövertensstemmelse for produktet / Wij nemen de verantwoording voor de conformiteit van het product / Закажем с нашей своей ответственностью за то, что соответствующий продукт / Кинтларо тече саставце:	
Reference / Referencia / Référence / Referência / Artikkelnummer / Aikajony / Referens / Referens / Numer Katalogy / Produkto numeris / Ароаыя / Referință / Referenční / Varemumer / Varemumer / Artikelnummer / Ароаыя / Вид: 5806XX	
Description / Descripción / Description / Description / Description / Beschreibung / Description / Kausas / Opis / Produkto aprašas / Omscaus / Descriere / Lënda / Beskrivelse / Beskrivelse / Beschrijving / Onac / Kijelidus: TWIN MODULATOR T0X	
Trademark / Marca / Marce / Marque / Handelsmarke / Märgis / Varemärke / Tavaramärke / Marka / Prekes ženklas / Tapatosa marka / Marce / Märgis / Varemärke / Varemärke / Handelsmarke / Tapatosa marka / Kinnimärki: Televes	
With the requirements of / Con las requerimientos de / Con les exigences de / Avec les conditions de / Con i requisiti di / Die Voraussetzungen erfüllen / Με τη απαίτηση των / Dalaj tilgjøende bestemmelser / Seuraavien määräysten / Zgodno z uvoznymi / Atitinka reikalavimus / Требуванням / In conformitate cu / Az előírt követelmények / Med bestemmelserne / In overensstemming med / ειδικότητα του κατασκευαστή / In conformità: - Low Voltage Directive 2006 / 95 / EC. - EMC Directive 2004 / 108 / EC. Following standards / Con las normas / Selon les normes / Con as normas / Folgende Anforderungen / Análisis de requisitos / Føljende standard / Seuraavien standardien / Zastosoavnie nastupajucich norm / Føljende standard / Cíedhoavnie omdoavnie / Respecto următoare standard / A Kivételző követelmények / Føljende standard / Føljende standard / Føljende richtlijnen en normen / Насупуючы омадоавні / Føljende standard:	
EN 60728-11:2005, EN 5083-2:2006	
	Santiago de Compostela, 31/5/2011  José L. Fernández Carnero Technical Director

European technology **Made in**  **EU**rope



01034023-003