

Producto / Product

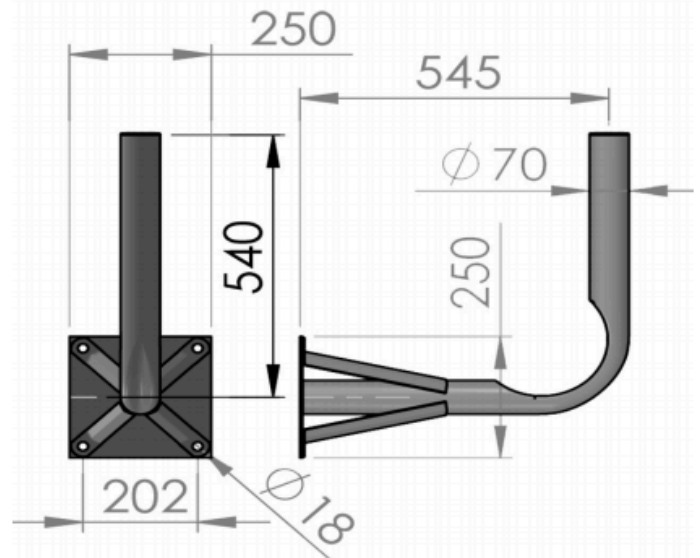
Marca / Brand

Código / Reference

Soporte pared en L para antenas de 110 y 135

Tecatel

PP-70 / 010300745



DESCRIPCIÓN

- Soporte de pared en L Ø 70 mm para antenas de 110 y 135 cm.
- Sujeción a pared mediante 4 tirafondos 18 mm máximo de diámetro.
- Tubo de acero de 70 mm de diámetro y 2 mm de espesor.
- Placa de hierro de 250 x 250 x 4 mm de espesor unida al tubo mediante soldadura eléctrica.
- Protección anticorrosión electrozincado.
- Tapón plástico estanqueidad interior al tubo.

ESPECIFICACIONES

Longitud de brazo	545 mm
Alto de brazo	540 mm
Diámetro	70 mm
Dimensiones de placa	250 x 250 x 4 mm
Material	Acero galvanizado
Peso	5,44 kg



RoHS
COMPLIANT



8|430549|021396|



El propietario de la marca se reserva el derecho a modificar las especificaciones técnicas sin previo aviso / The brand owner reserves the right to modify the technical specifications without previous notice