



Tipo de producto

Switch Full PoE ECS5512FP

Introducción a ECS5512FP

ECS5512 FP atiende la creciente demanda de nueva tecnología en entornos medianos y grandes como residencias para estudiantes, condominios, instalaciones de vida asistida, hoteles y resorts. El switch ECS5512FP puede ser administrado por EnGenius Cloud y ezMaster local o puede trabajar como switch independiente, proporcionando características de clase empresarial para simplificar la configuración y supervisión de la red a precios asequibles a las pequeñas y medianas empresas con administración avanzada local o remota..

Breve descripción

El ECS5512FP es un switch de red Multi-Gigabit L2+ que proporcionará características de clase empresarial para los profesionales IT que están interesados en utilizar una solución que simplifica la configuración y supervisión de la red. El switch incorpora ocho puertos de 10 gigabits que ofrecen automáticamente la velocidad necesaria por el dispositivo final. El ECS5512FP admite capacidad de conmutación de 240 Gbps compatible con uno de los últimos estándares PoE, 802.3bt para la creciente demanda de dispositivos de mayor potencia como puntos de acceso inalámbricos Wi-Fi 6, controladores AV, cámaras PTZ, señalización digital e iluminación.

El nuevo switch Multi-Gig también incorpora cuatro slots SFP+ de 10 Gbps que extienden la Conectividad vía fibra para los uplinks, la redundancia, y la Conmutación por falla.

Los últimos switches de EnGenius utilizan las capacidades de la subscription-free EnGenius Cloud, que incluye métricas del sistema en tiempo real, análisis de inmersión profunda, solución de problemas de red y vista avanzada para mostrar la topología de red con los dispositivos y las relaciones.

Aspectos destacados del producto

- Puertos de 10GbE para servir dispositivos de gran ancho de banda como Puntos de Acceso Wi-Fi 6
- Puertos de fibra 10G para conectar suelos y edificios a distancias y velocidades extremas.
- L2+ (funciones L3)
- 802.3bt (60W) / PoE++ en todos los puertos de cobre
- 420 vatios de presupuesto total para total funcionalidad de para dispositivos PoE++
- Múltiples modos de gestión: independiente, gestionado por ezMaster (software de gestión de red) o EnGenius Cloud
- EnGenius Cloud ha logrado reducir el tiempo de administración a través de la gestión remota.
- Autenticación de cliente basada en puerto con VLAN dinámica y seguridad a través del servidor RADIUS
- Priorice el tráfico VoIP y video compatible asegurando su entrega inmediata.

Especificaciones principales

Modelo	ECS5512FP
Tipo	Híbrido: Cloud, ezMaster, Stand Alone
Puertos principales	8 puertos de 10 GbE
Puertos de enlace ascendente	4 x 10Gb SFP+
Estándar PoE	1-8 PoE++ af/at/bt
Presupuesto de energía	420W
Tapa de conmutación.	240 Gbps
Tamaño	13" 1U
Función especial	802.3bt PoE 60W por puerto

Garantía

LLW

Eta

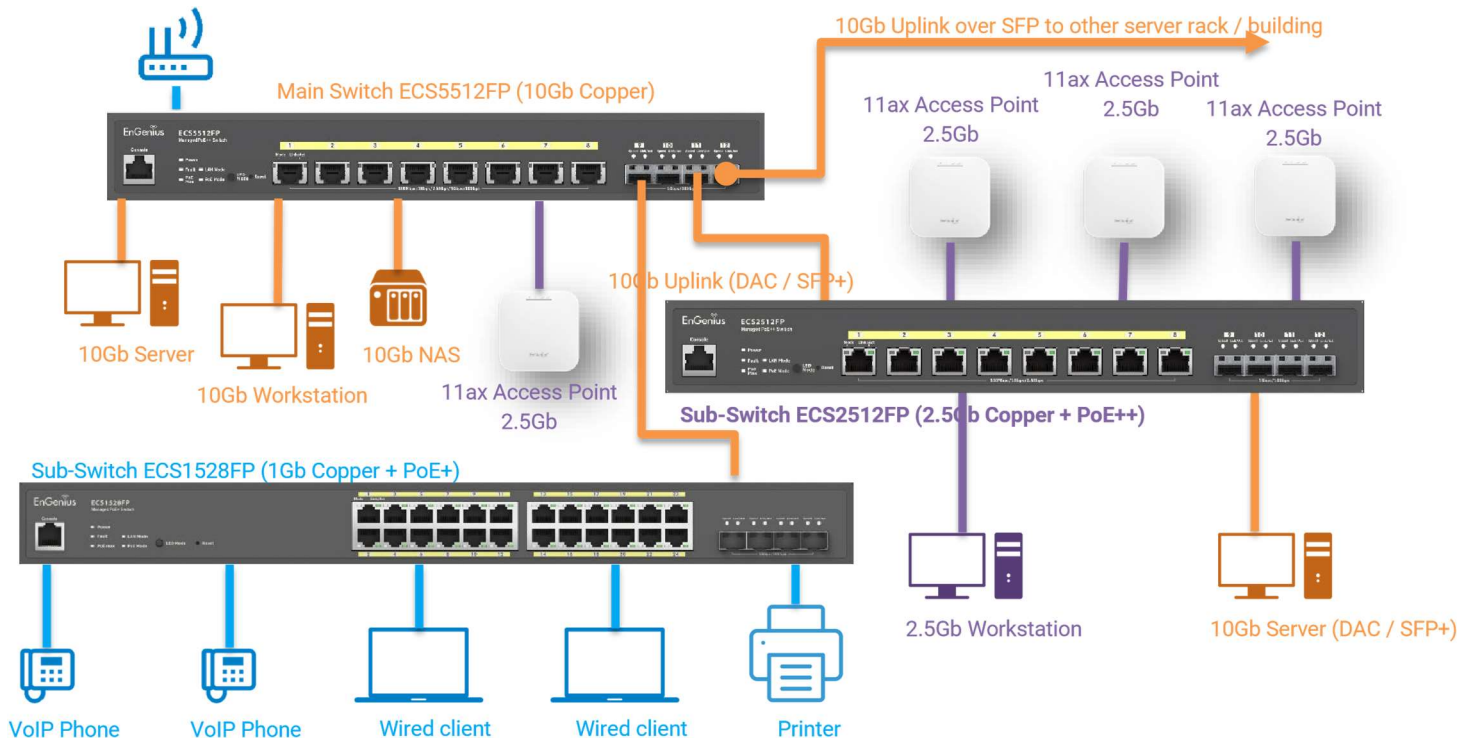
Mp

Imágenes

1



Diagrama



¿Por qué utilizar EnGenius ECS5512FP?

El ECS5512FP es un switch único que combina puertos de cobre de 8*10GbE, puertos SFP+ de 4 * 10 Gb y PoE de hasta 60 W en un solo dispositivo.

Puede funcionar como un switch de núcleo de gama alta que se adapta a la velocidad de primera clase en los puertos de cobre y fibra, así como proporcionar la alimentación de alta potencia que requieren los dispositivos PoE en entornos de vigilancia, señalización digital y oficina. Además, en redes complejas, el switch puede ocupar su lugar en la parte superior de la jerarquía de red, donde se unen varios switches perimetrales proporcionando una infraestructura consecutiva sin cuellos de botella.

Gráfico de comparación

Modelo	ECS5512FP	ECS5512	ECS2512FP	ECS2512
Tipo	Híbrido: Cloud y ezMaster Manageable	Híbrido: Cloud y ezMaster Manejable	Hybrid: Cloud y ezMaster manejable	Hybrid: Cloud y ezMaster manejable
Puertos principales	8 puertos de 10 GbE	8 puertos de 10 GbE	4 puertos de 2,5 GbE	4 puertos de 2,5 GbE
Puertos de enlace ascendente	4 x 10Gb SFP+	4 x 10Gb SFP+	4 x 10Gb SFP+	4 x 10Gb SFP+
Estándar PoE	1-8 PoE++ af/at/bt	-	1-8 PoE++ af/at/bt	-
Presupuesto de energía	420W	-	240W	-
Tapa de conmutación.	240 Gbps	240 Gbps	120 Gbps	120 Gbps
Tamaño	13" 1U	13" 1U	13" 1U	13" 1U

Función especial	802.3bt PoE 60W por puerto	-	802.3bt PoE 60W por puerto	-
Garantía	LLW	LLW	LLW	LLW
Eta	Mp	Mp	Mp	Mp
