

- Panel 19" pasacables con tapa protectora

### 50PPCT



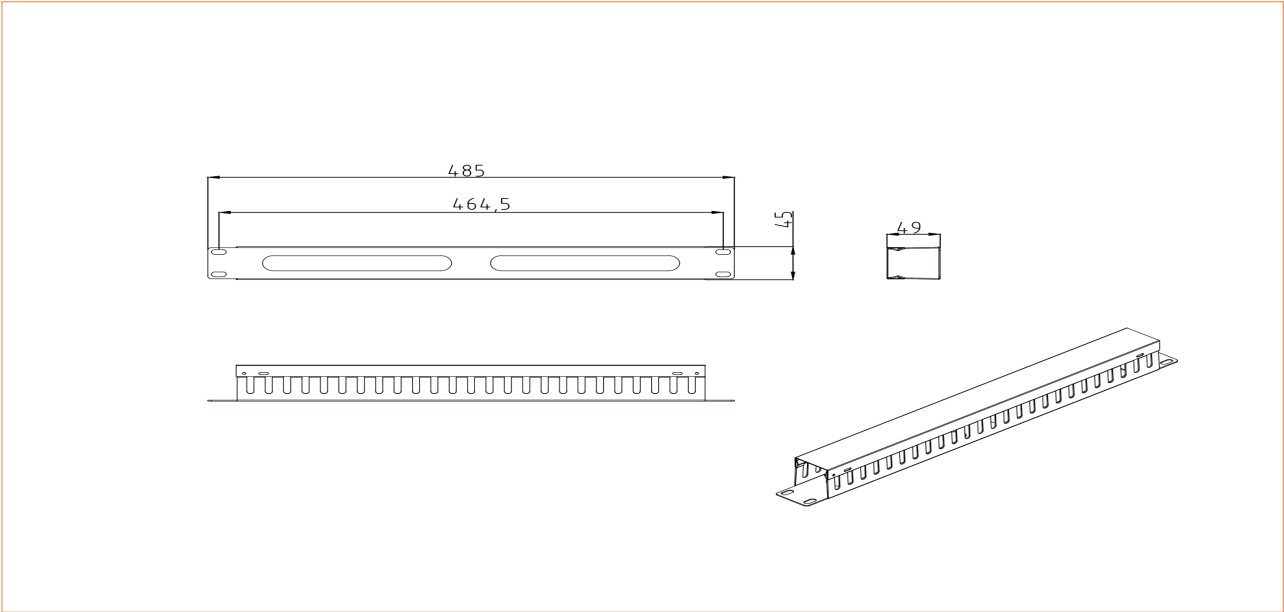
### 50PPCT2



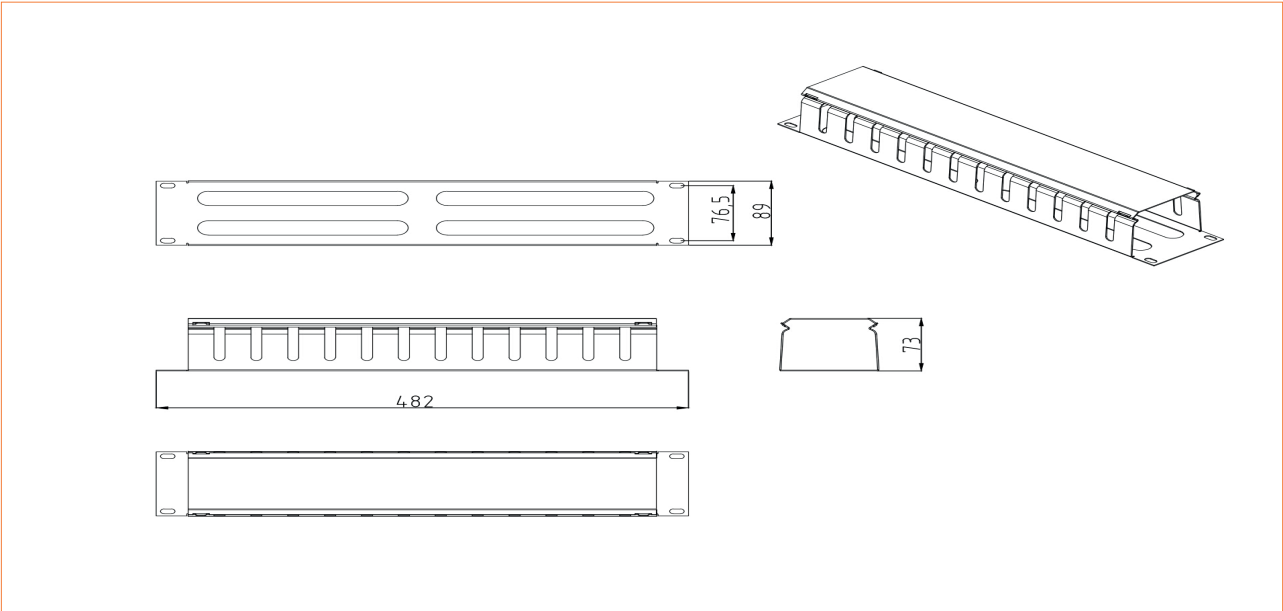
## ESPECIFICACIONES

	50PPCT	50PPCT2
Altura	1U	2U
Material panel	SPCC 1.5mm	
Acabado	Color negro RAL 9005	
Medidas	44x483x50 mm	88x483x66 mm
Embalaje	Unitario	
Normativa	IEC 60297	

DIBUJO TECNICO



50PPCT



50PPCT2