



Doble ventilador 12cm para armario rack

Características

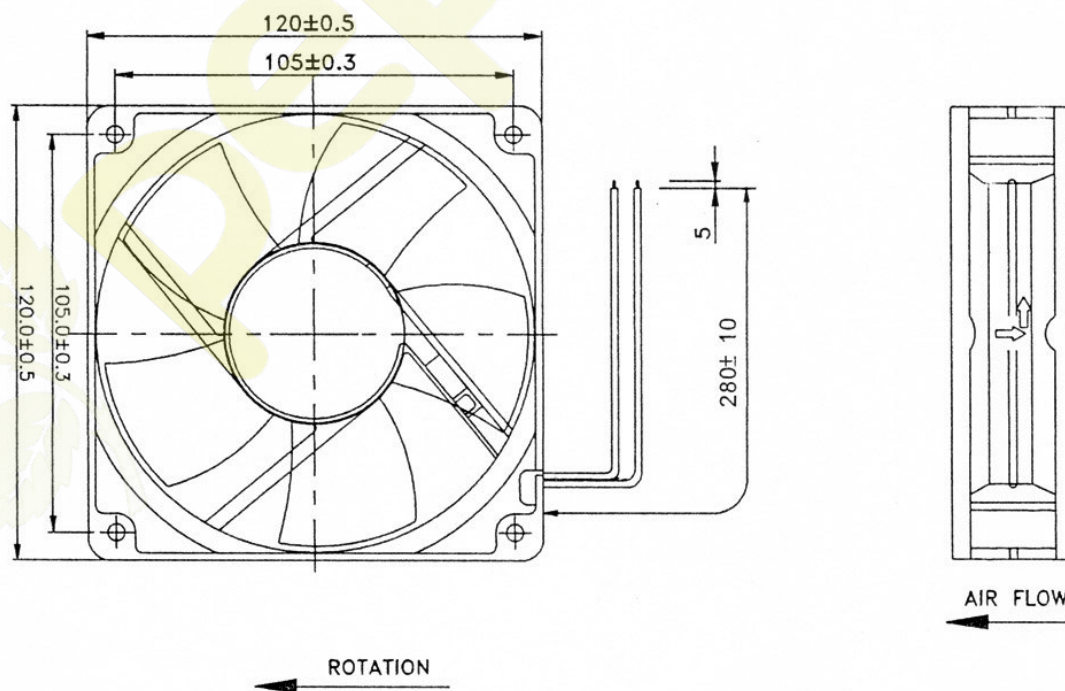
Ventilación con dos ventiladores 12cm

Para fijación en cubierta de armarios rack 19"

Con cable de alimentación a 230V

Rejillas y tornillería incluidas

Dibujos técnicos



Datos técnicos

This two fans suit for 19 inch wall mounted cabinet

Fan size: 120*120*38 mm

Fixed method: four screws to be fixed on the top cover

With dustproof net and power cord

Packing: 2pcs fan/inner box 10 pcs/carton

Black color

Referencia	Código EAN	Uds. caja	Dimensiones
RAC-00003-ST	8436539910534	10	2x (120x120x38 mm)



Made in China.



Las especificaciones e imágenes están sujetas a cambios sin previo aviso.
Los nombres referidos y las marcas registradas pertenecen a sus propietarios.