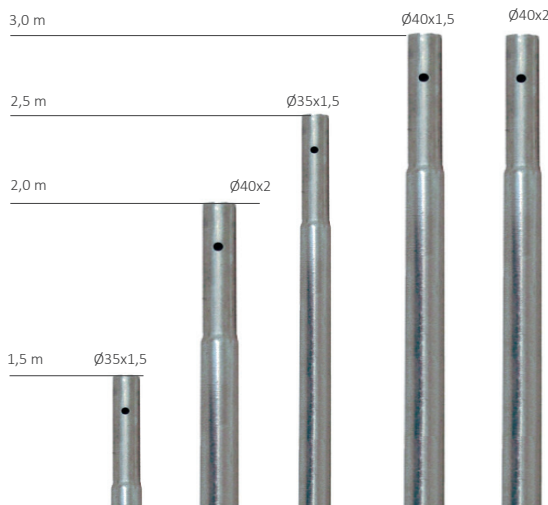




## Mástiles

Mástiles lisos y conificados en un extremo. Enchufables entre sí los que tengan el mismo diámetro y espesor de tubo.



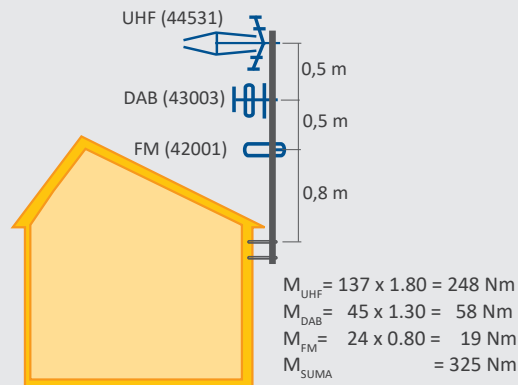
Mástiles Enchufables Galvanizados

REFERENCIA	61045	61044	61046	61050	61048
Longitud (m)	1,5	2,0	2,5	3,0	3,0
Diámetro (mm)	35	40	35	40	40
Espesor (mm)	1,5	2,0	1,5	1,5	2,0
Momento flector* (Nxm)	350	580	350	460	580
Cantidad/ Embalaje	6/ Retractilado	6/ Retractilado	6/ Retractilado	4/ Retractilado	4/ Retractilado

\* Valor nominal del momento flector para el tubo de acero S275.

### Cálculo de cargas sobre un mástil.

La acción del viento sobre las antenas ejerce una fuerza en el mástil que puede llegar a doblarlo. El mástil debe tener un momento flector superior a la suma de los momentos de cada antena que se obtiene multiplicando la carga al viento de la antena (dato del catálogo) por la distancia a la garra.



Aplicando un margen de seguridad del 50%, el momento flector debe ser superior a 487 Nm.

**EL MÁSTIL RECOMENDADO SERIA EL 61044**