

SOPORTE P/PANEL 19"

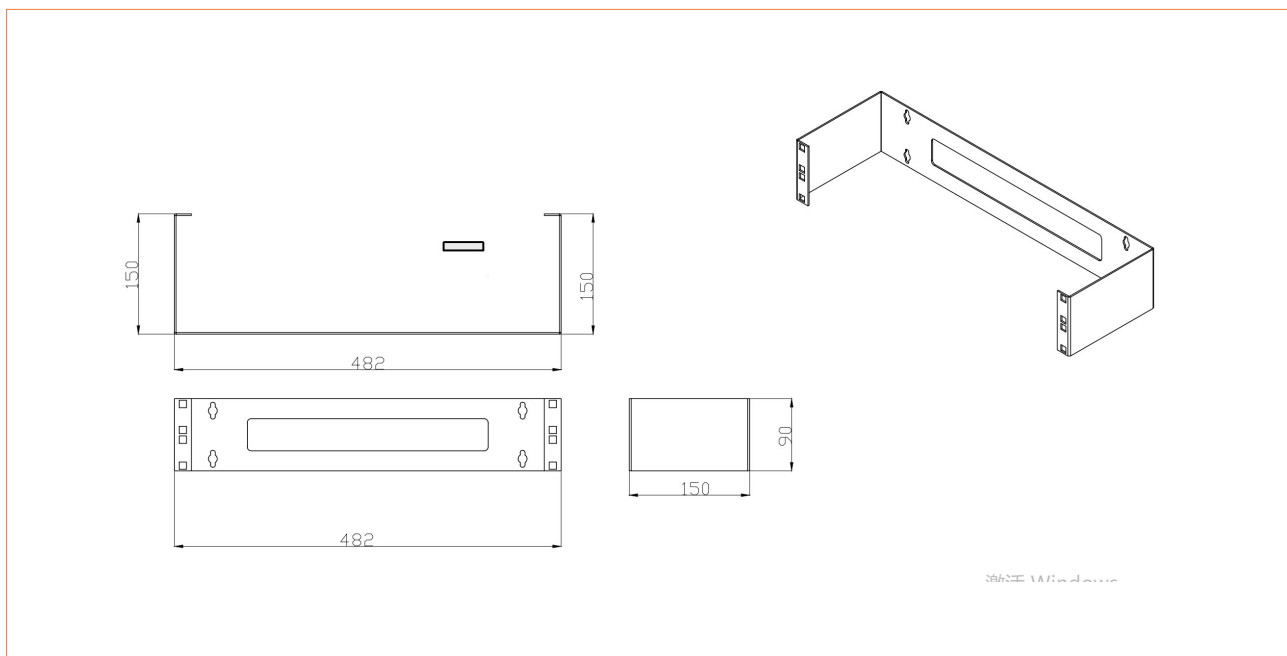
- Soportes abiertos preparados para instalar en salas de servidores o recintos cerrados de tamaños reducidos , tales como RITI...
- El modelo 502P4T tiene laterales abatibles y telescópicos.



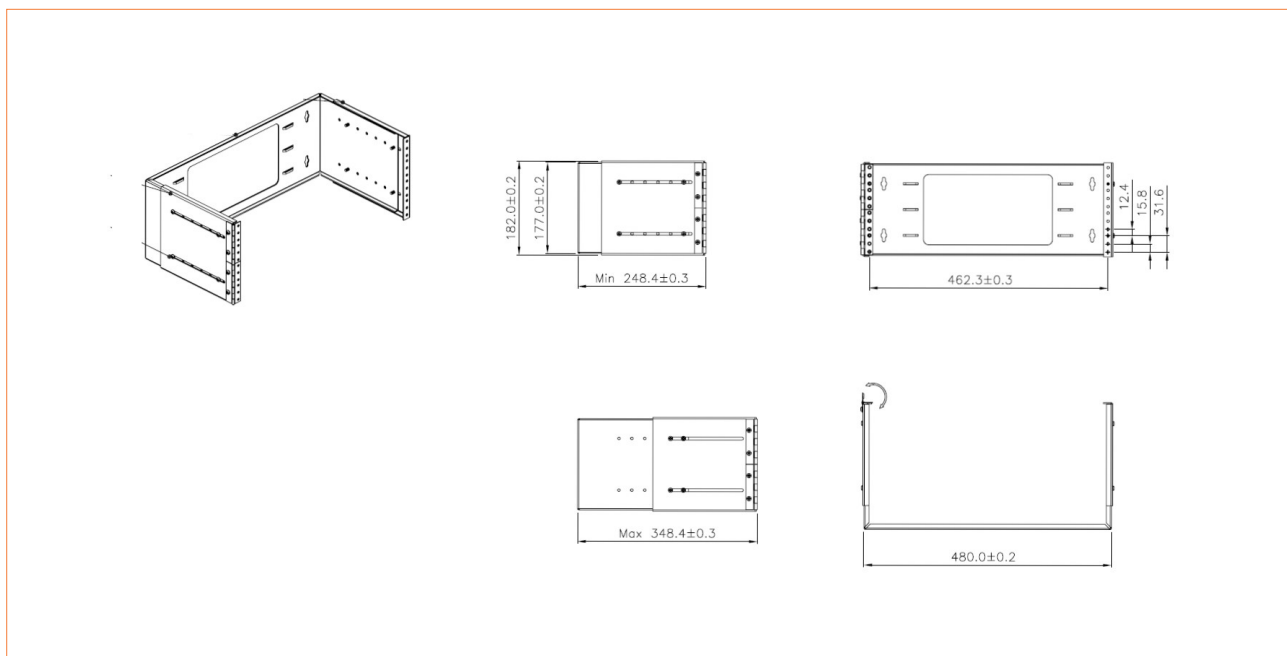
ESPECIFICACIONES

	50SP2	50SP4T
Altura	2 U	4U
Material	Metal SPCC 1.5 mm	Metal SPCC 2.0 mm
Color	Negro RAL9005	
Medidas	88x483x150 mm	176x483x235-348 mm
Embalaje	Unitario	
Normativa	IEC 60297	

DIBUJO TÉCNICO



50SP2



50SP4T