



IKUSI
velatia

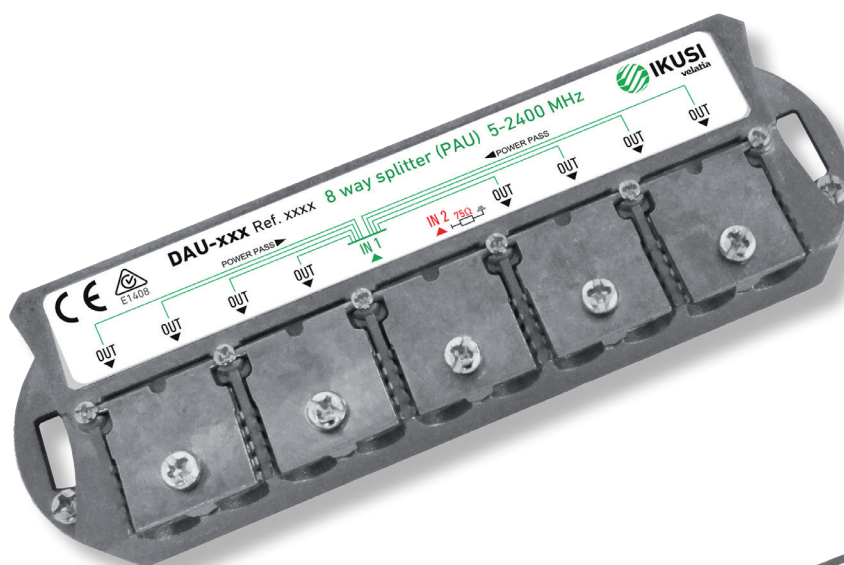
smartexperience

NUEVA GAMA

Fast

Distribuidores (PAU) de interior blindados 5-2400 MHz
Elementos pasivos de conexión rápida para distribución de señales TDT y SAT

Serie DAU



Instalación sin conectores



Bajas pérdidas de inserción



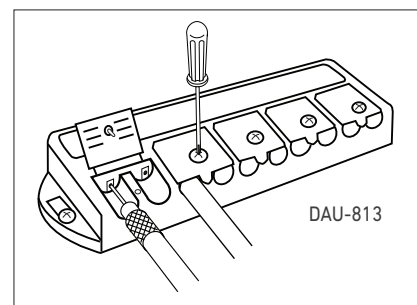
Doble entrada para instalaciones ICT

Serie DAU

Características generales

MODELO		DAU-204	DAU-307	DAU-408	DAU-510	DAU-612	DAU-813
REF.		2102	2103	2104	2105	2106	2107
Número de salidas		2	3	4	5	6	8
Rango de frecuencias		MHz 5 - 2400					
Atenuación de distribución	5-862 MHz	≤4,3	≤6,7	≤8,1	≤11	≤11,3	≤12,5
	950 -1550 MHz	≤4,5	≤7,5	≤9,1	≤12	≤12	≤13,8
	1551-2150 MHz	≤5,5	≤9	≤10,4	≤13,5	≤14	≤15,4
	2150-2400 Mhz	≤6	≤10	≤11	≤15	≤15,5	≤17
Desacoplo entre salidas	5-300 MHz	≥20	≥28	≥28	≥28	≥28	≥28
	301-862 MHz	≥20	≥25	≥26	≥26	≥26	≥28
	950-2400 Mhz	≥18	≥22	≥23	≥23	≥23	≥24

- Distribuidor de 2, 3, 4, 5, 6 u 8 salidas.
- Conexión rápida y segura sin conectores gracias a un sistema de brida.
- Bajas pérdidas de inserción.
- Doble entrada (función PAU) para instalaciones ICT.
- Material de zamak con blindaje de alta calidad.
- Previsión para puesta a tierra.
- Montaje en interior.



Ejemplo de aplicación

