



IC088D/019D

CERTIFICADOR DE REDES 3GHZ CAT 8

Certifica desde CAT 5A a 8.2





El es un nuevo sistema de Certificación de Cables que trae un nuevo estándar a la industria, haciendo el trabajo mas rápido, fácil y rentable.

- Certificador de Cobre y Fibra

El menor tiempo de medida - Mide y almacena una prueba de Cat6A en 7 segundos, el más rápido del mercado.

VisiLINQ™ incrementa productividad - Los adaptadores de enlace permanente VisiLINQ™ presentan una manera totalmente innovadora de medir, todo lo que necesita para operar el certificador y verificar los resultados lo tiene en la palma de su mano.

A prueba de futuro - Certifica enlaces hasta Cat8.I y Cat8.II incluyendo medidas de TCL y Resistencia no-balanceada. mide hasta 3000MHz dejando margen para futuros estándares de ISO/TIA.

Siempre disponible y sin costos imprevistos - El plan de soporte Sapphire Care Plan esta diseñado para minimizar el tiempo de indisponibilidad, reducir el coste de propiedad y proteger contra costos de reparación imprevistos.

Conectividad a impresora de etiquetas para ahorrar tiempo - Cree facilmente nomenclaturas complejas que son luego transferidas a una impresora para un etiquetado rápido y preciso.

Software the gestión y reportes (versión de escritorio también disponible)

Elimine costos de configuración elevados - Jefes de proyecto pueden pre-configurar todos los proyectos en la web I AnyWARE y los técnicos de campo simplemente descargar al la configuración que necesiten, eliminando posibles errores al ingresar datos o parámetros manualmnete en el equipo.

Soporte en tiempo real - Colegas, Fabricantes de cables o el soporte técnico de I pueden conectarse al remotamente, minimizando tiempo de soporte, incrementando colaboración y recuciendo rellamadas.

Reduzca el costo en equipamientos con Test4Less

La oferta de **Test4Less** permite a compañías necesitando 3 o mas certificadores, pagar por medida en lugar de pagar por el equipo de antemano.





VisiLINQ™



Trabaje inteligentemente y no mas duro, con el nuevo adaptador VisiLINQ™

VisiLINQ™ permite al técnico de campo iniciar la medida y visualizar el resultado, todo sin necesidad de sostener o tocar el certificador.



Las puntas (Tips) RJ45 del adaptador de enlace permanente VisiLINQ™ son reemplazables en campo para reducir el costo de mantenimiento, verificados por un organismo independiente para mas de 2000 inserciones, lo que es 1250 mas que las 750 inserciones estándar (según ISO/TIA) de los conectores RJ45 normales.

Todo lo que necesita para operar el certificador y verificar los resultados: en la palma de su mano.

Software de gestión y reportes del medidor

AnyWARE
CLOUD

AnyWARE[®]
DESKTOP

El nuevo sistema gestión reportes AnyWARE en la web permite colaboración en tiempo real entre los gestores de proyecto y los técnicos de campo. No hay necesidad que los técnicos de campo configuren las pruebas en el desde su oficina pueden configurar las pruebas en la nube AnyWARE, desde donde podrá descargarse al equipo, eliminando posibles errores y minimizando el tiempo requerido para preparar reportes a clientes.

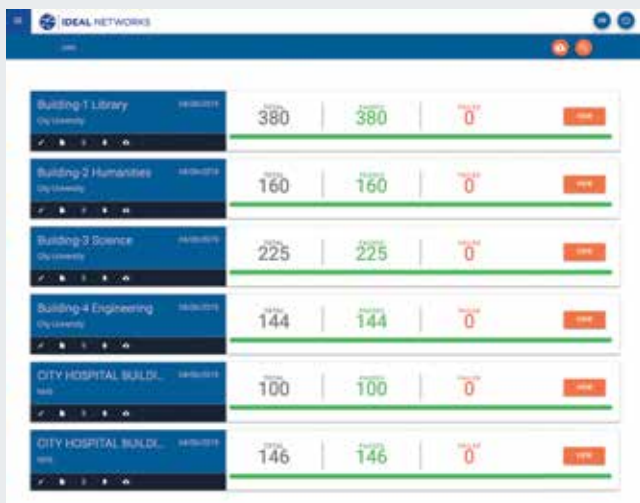


Software en la web

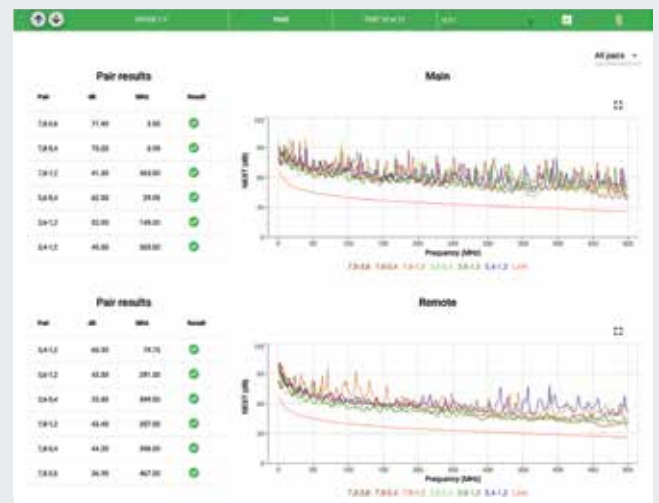
- **Opera en cualquier sitio con un acceso web** – AnyWARE en la web puede operar desde un PC, Mac o Tablet (Android e IOS)
- **Almacenamiento gratis** – Sin necesidad de Servidores específicos o sistemas de backup
- **Archivos de proyecto fáciles de encontrar** – Adjunte todos los archivos del proyecto incluyendo diagramas de cableados, dibujos, videos y fotos en la web AnyWARE. Todo lo que necesita en un mismo lugar
- **Comparta reportes facilmente** – Utilice la web AnyWARE para compartir enlaces a los reportes de prueba, eliminando la necesidad de enviar archivos por email
- **Reduzca tiempo de aprendizaje con WalkME** – La web AnyWARE esta embebida con la aplicación digital WalkME proveyendo proactivamente una guía paso-a-paso a través de todas las tareas.

Gestión de flota

- **Gestionar facilmente la flota de certificadores** – El gestor de flota le permite ver quien tiene el certificador, cuando se actualizó por última vez el Software, la fecha de la siguiente calibración, y cuando los resultados fueron escargados por última vez. Permitiéndole gestionar los tiempos de parada del equipo y asegurarse que se realice la transferencia de resultados a la oficina sin perderse



Pantalla de trabajos de la web AnyWARE



Pantalla de resultados de la web AnyWARE

Colaboración en tiempo real: entre gestores de proyectos y técnicos de campo

Pre-configuración

- **Reduce errores de configuración** – El gestor del proyecto puede pre-configurar todos los datos del proyecto en la web I AnyWARE, y los técnicos de campo simplemente descargar el proyecto simplificando el proceso y eliminando posibles errores al cargar los datos en el equipo
- **Cree los nombres de pruebas mas complejos** – Facilmente cree simples o sofisticados nombres de pruebas requeridos por su cliente

Detección de fallos

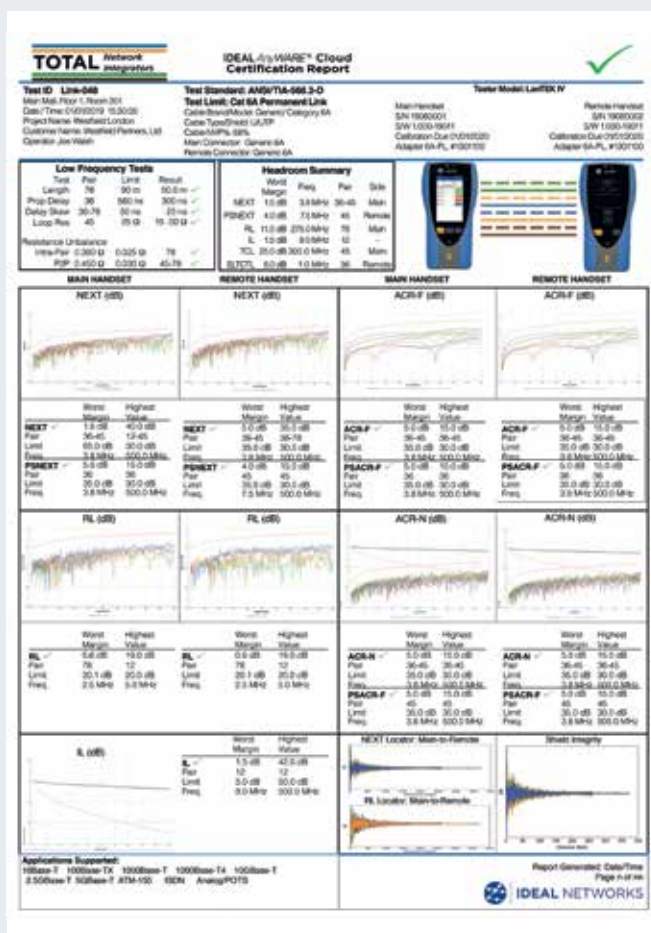
- **Filtros avanzados** – aplique filtros en cualquier campo de la pantalla para facilmente listar las pruebas que busca, para reducir el tiempo de búsqueda

Soporte

- **Reducir tiempo de aprendizaje/entrenamiento** – La web AnyWARE viene con una guía proactiva paso-a-paso para todas las funciones clave
- **Soporte en tiempo real Team Viewer** – Utilizando la web AnyWARE los usuarios pueden conectarse a un remotamente para identificar fallos en enlaces fallidos, minimizando tiempo de resolución, incrementando la colaboración y los rellamados

Reportes profesionales

- **Crear perfiles de clientes** – Es posible crear y almacenar un perfil para cada cliente con el logo de su empresa, dirección, datos de contacto. Esta información es automáticamente cargada luego al reporte, ahorrando tiempo a la hora de generar el reporte
- **2 Formatos de Reporte**
 - **Reportes de una sola línea** – Este es un resumen mostrando todas las pruebas en un listado, con indicación de pasa falla, entre otros datos
 - **Reporte resumido** – Este reporte con todos los resultados relevantes de la medida en una sola página por prueba



Reporte Profesional en PDF generado por la web AnyWARE

Protección de Voltaje

Proporciona una indicación inmediata y protección, en caso de conectar accidentalmente el equipo a PoE

Identificador de apareamiento

Proporciona un tono audible y visible indicando cuando está conectado a la unidad remota

Conectividad completa

Wi-Fi
Bluetooth
USB A
USB C

Interfaz de usuario intuitiva

Interfaz de usuario simplificada para configuración y operación sencilla

En vivo

Mapeado de hilos instantáneo antes de que se inicie el Autotest

Pantalla táctil

Pantalla táctil de alta resolución y resistente a impactos, para facilitar su uso

Puerto para auriculares

Hable con un colega sobre enlaces de cobre o fibra

Más allá de Cat 8 / Clase II

3000 MHz excede los actuales estándares más altos por un 50%, preparado para futuras aplicaciones

Conectividad para impresión de etiquetas

Fácilmente envíe ID's de etiquetas a una impresora para un etiquetado rápido y preciso

Pie de apoyo integrado

Permite una ubicación conveniente en una mesa o estante para visualización más sencilla

Realiza todas las comprobaciones extendidas:

TCL / ELTCTL
NEXT Diferencial / Común
Resistencia no-balanceada
Integridad del apantallamiento

Diseño robusto

Carcasa con protecciones de goma, pantalla protegida y puertos de medida protegidos (Patentado)



Módulos de enlace permanente (VisiLINQ™)

Para comprobar y certificar cableados UTP/STP Cat5e/6/6A/8.I desde el panel de parcheo a la roseta del puesto de trabajo. La punta (Tip) RJ45 en los módulos adaptadores de enlace permanente son reemplazables en campo, lo que reduce el costo de mantenimiento y propiedad.



Módulos de canal

Seleccione de una larga lista de Módulos de prueba de enlace canal para varias aplicaciones incluyendo: Cat6A RJ45, Cat8.I RJ45, Car7A/8.II GG45, Tera y EC7.



Módulos para latiguillos

Módulos de prueba para Cat5e/6/6A están disponibles para certificación de latiguillos a estándares TIA e ISO. Un módulo adaptador de Latiguillo puede combinarse con un módulo adaptador de enlace permanente para certificar un enlace MPTL (Modular Plug Terminated Link).

Fiber

Resolviendo problemas

Fuente laser de luz roja para identificar visualmente fallos y puertos de fibra

Indicador LED de recepción de señal

Parpadea rojo para prevenir que la luz proviene de otra fuente, parpadea verde cuando conectado al Fibertek IV

Soporta todos los tipos de onectores comunes

Adaptadores SC, FC, ST incluidos.

Certificación

Certificación Tier-1 de cableados de fibra óptica Multimodo y Monomodo

Mediciones simplificadas bidireccionales

Elimina el proceso de integrar manualmente mediciones direccionales en un solo archivo de medida

Cumplimiento con Encircled Flux

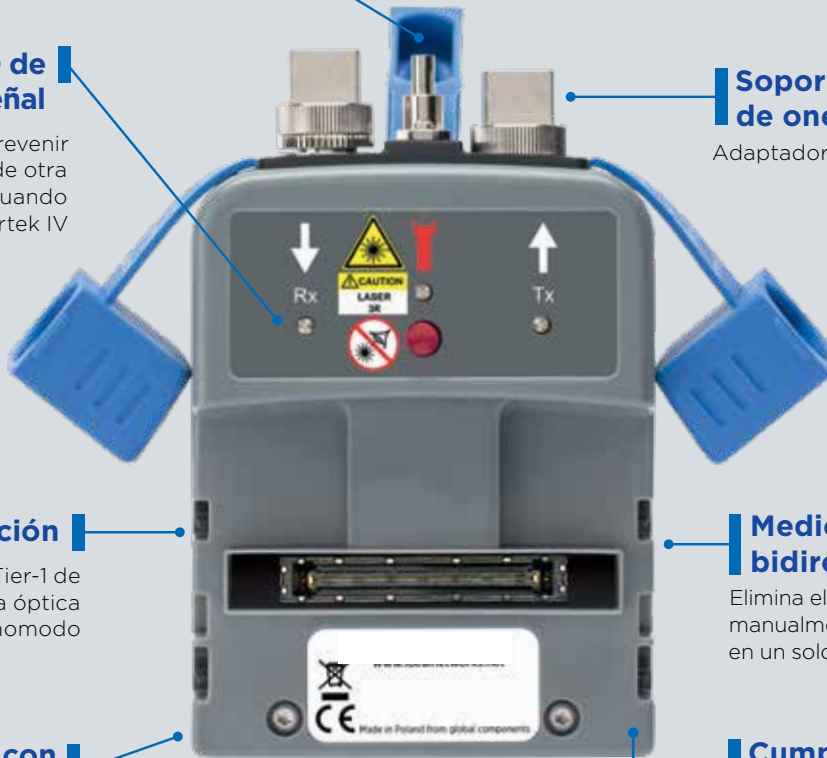
Permite cumplimiento con los nuevos estándares 2016 de IEC 14763-3 y ANSI/TIA-526-14-C (accesorios opcionales - vea página posterior para detalles)

Calibración en campo

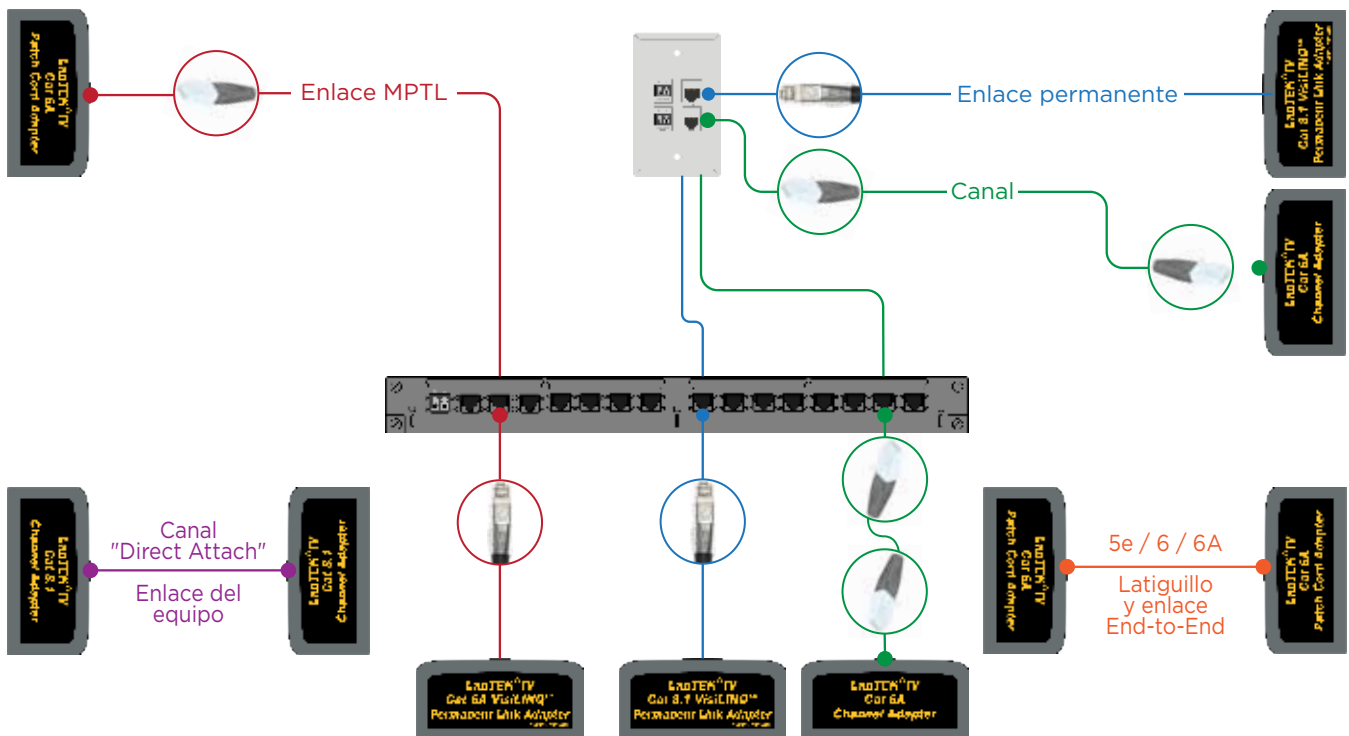
Permite calibración en campo con los métodos de 1 y 3 latiguillos, para asegurar precisión y cumplimiento con los estándares ISO/IEC y ANSI/TIA. Cumple con todos los estándares internacionales incluyendo ANSI/TIA, ISO/IEC

Cumple con todos los estándares internacionales incluyendo ANSI/TIA, ISO/IEC

Veal la web para detalles completos



Aplicaciones





CARE PLAN

Protección total

El plan de soporte Care Plan está diseñado para ayudar a minimizar el tiempo de parada, reducir el costo de propiedad y proteger contra gastos imprevistos de reparación.

Calibración Anual gratis - Mantenga la precisión en las medidas

Reparaciones incluidas - Protegido contra gastos imprevistos

Unidad en préstamo sin cargo durante reparaciones y calibraciones - Cero indisponibilidad

Entrenamiento online y soporte técnico gratis - Mejore eficiencia

Envíos gratis - Reduce costos

Accesorios consumibles gratis - Reduce costo de propiedad

Cada año elija 1 de entre las siguientes opciones:

- 4 x Pares de Puntas (Tips) para Adaptadores de enlace permanente
- 4 x unidades de Latiguillos de enlace canal
- 2 x unidades de Adaptadores de Canal Cat6A
- 2 x unidades de Baterías para



Soporte en línea para Team Viewer



Gestores de proyectos pueden conectarse remotamente en el lugar de trabajo usando la web AnyWARE para resolver problemas de enlaces con fallos, minimizando el tiempo de resolución, incrementando la colaboración.

Acceso puede ser otorgado a fabricantes de cableados y al Soporte para un mayor soporte en la resolución de problemas, si requerido.

*Se requiere Care plan

Certificador de Cables



Nº de parte	Contenido de los kits
IC-019D	Certificador de cables - 500MHz, TIA Category 6A / ISO Clase EA. Unidades principal y remota, (2) baterías de Li-ion, (2) Fuentes de Alimentación universales, Cable USB, Correa de sujeción, Guía rápida de usuario, Maleta de transporte, (2) Adaptadores de Enlace Permanente VisiLING de Cat6A RJ45
IC-088D	Certificador de cables - 3000MHz, TIA Category 8 / ISO Clase I/II. Unidades principal y remota, (2) baterías de Li-ion, (2) Fuentes de Alimentación universales, Cable USB, Correa de sujeción, Guía rápida de usuario, Maleta de transporte, (2) Adaptadores de Enlace Permanente VisiLING de Cat8 RJ45

Nº de parte	Contenido de los kits
	- Kit MM LED. (2) Módulos Multimodo, Maleta de transporte semi rígida, adaptadores SC, FC, ST para los módulos (uno de cada, por cada módulo), (6) Latiguillos SC-SC de 50 micrones, cumplimiento con estándar ISO/IEC 14763-3, guía rápida de usuario, Compatible con
	Kit SM Láser. Monomodo, Maleta de transporte semi rígida, adaptadores SC, FC, ST para los módulos (uno de cada, por cada módulo), (6) Latiguillos SC-SC de 9 micrones, cumplimiento con estándar ISO/IEC 14763-3, guía rápida de usuario,
	Fibertek IV - Monomodo, (2) Monomodo, Maleta de transporte semi rígida, adaptadores SC, FC, ST para los módulos (uno de cada, por cada módulo), (6) Latiguillos SC-SC de 9 micrones, cumplimiento con estándar ISO/IEC 14763-3, guía rápida de usuario, Compatible con

Adaptadores opcionales y Accesorios

	Descripciones
	Adaptadore de Canal LT IV - Cat6A/6/5e RJ45 (unidad)
	Adaptadore de Canal LT IV - Cat8.1/6A/6/5e RJ45 (unidad)
	Adaptadores Universales LT IV - Cat8.II TERA (unidad)
	Adaptadores Universales LT IV - Cat8.II GG45 (unidad)
	Adaptadores Universales LT IV - Cat8.II EC7 (unidad)
	Adaptador Pruebas MPTL LT IV - Cat5e / Clase D (unidad)
	Adaptador Pruebas MPTL LT IV - Cat6 / Clase E (unidad)
	Adaptador Pruebas MPTL LT IV - Cat6A / Clase Ea (unidad)
	Puntas (Tips) de reemplazo LT II/IV - Cat6A/8.I para Adaptador Enlace Permanente

Adaptadores opcionales y Accesorios para FiberTEK IV

	Descripciones
	Latiguillos Encircled Flux 50/125 micrones con conectores SC - SC para
	Latiguillos Encircled Flux 50/125 micrones con conectores SC - LC para
	Adaptador LC para puerto de Recepción FT III/IV

Certificador **500MHz** también esta disponible para la compra, ver detalles en la web

Todos los certificadoros de cables incluyen adaptadores de enlace permanente como configuración estándar. Los adaptadores de canal pueden comprarse por separado

