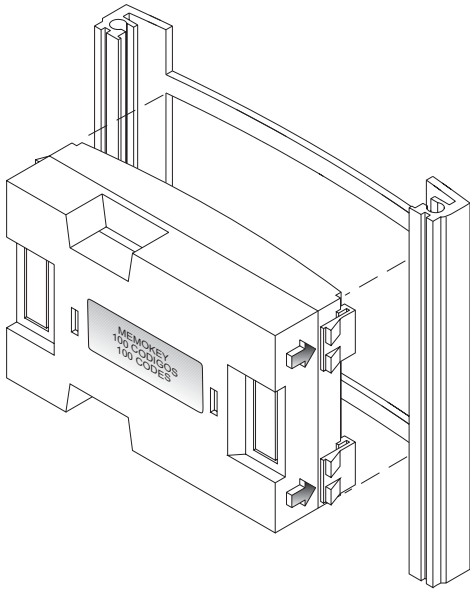
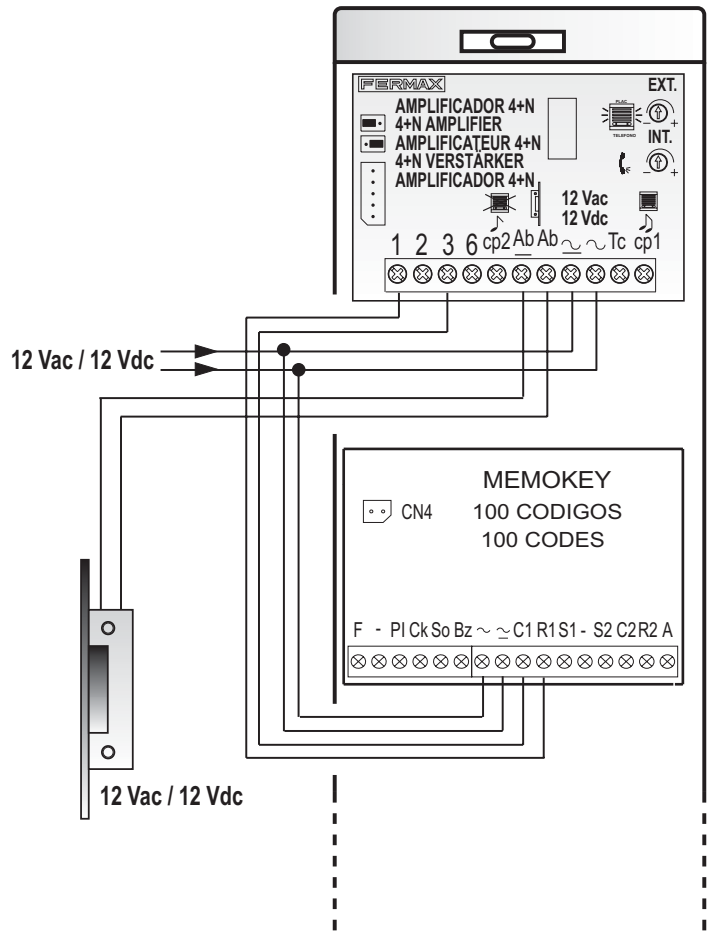


- E
- GB
- F
- D
- P

INSTALLACIÓN DEL MÓDULO
INSTALLATION OF MODULE
INSTALLATION DU MODULE
INSTALLATION DES MODULS
INSTALAÇÃO DO MÓDULO

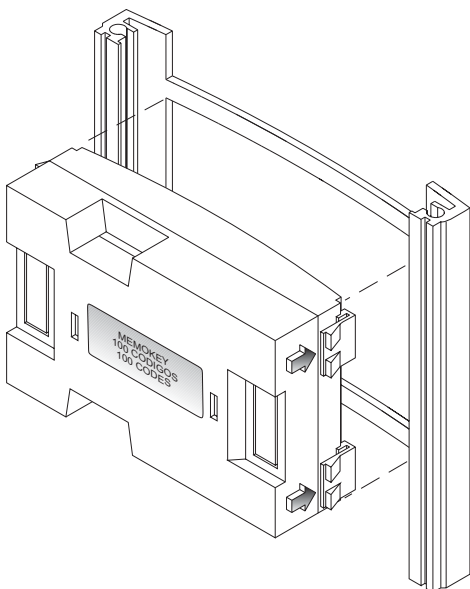


Conexión con Placa 4+n / Connection with 4+n Panel
Connexion avec platine 4+n / Anschluss an Türstation 4+n
Ligação com a Placa 4+n

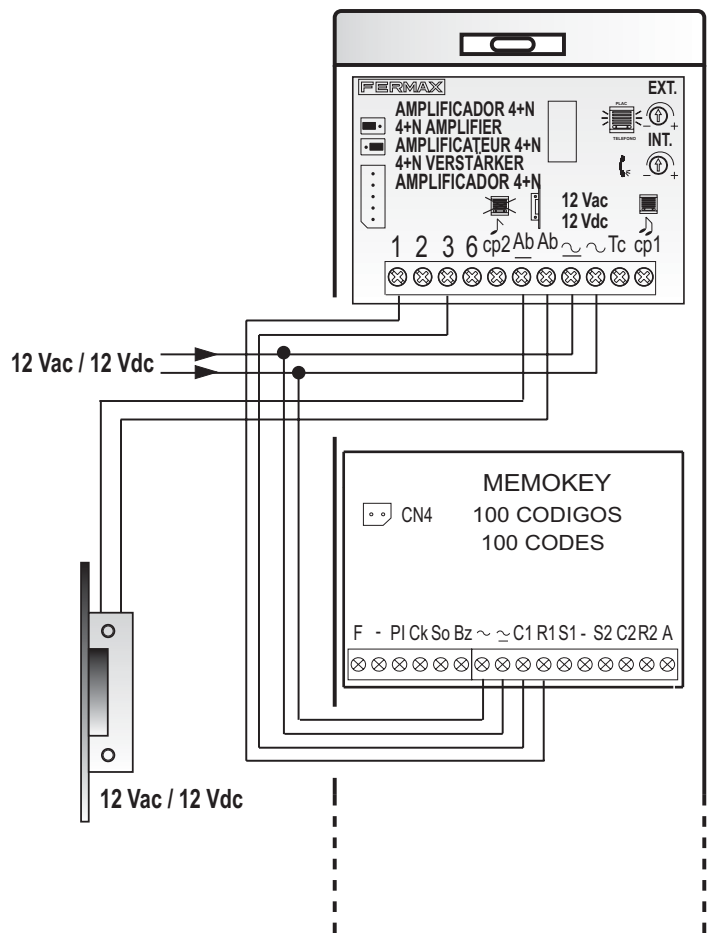


- E
- GB
- F
- D
- P

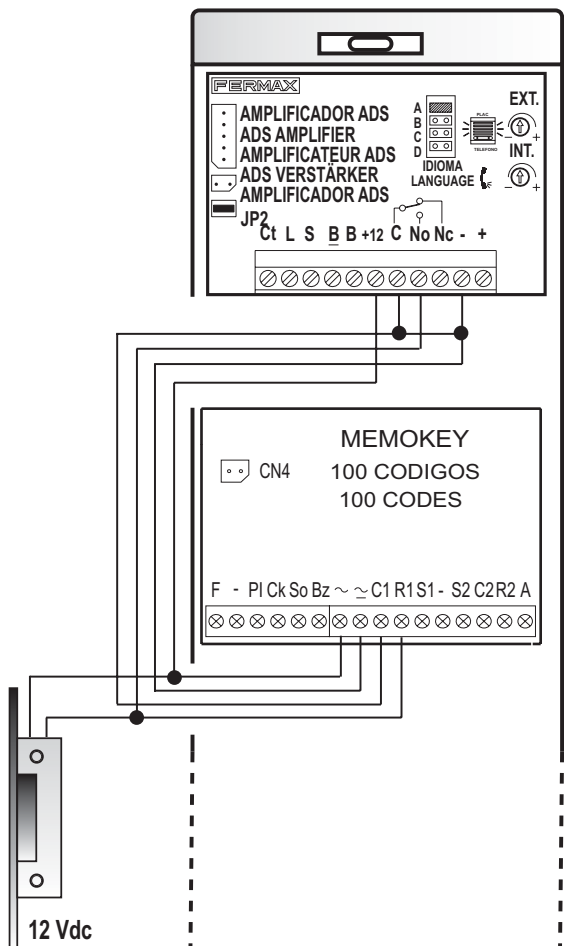
INSTALLACIÓN DEL MÓDULO
INSTALLATION OF MODULE
INSTALLATION DU MODULE
INSTALLATION DES MODULS
INSTALAÇÃO DO MÓDULO



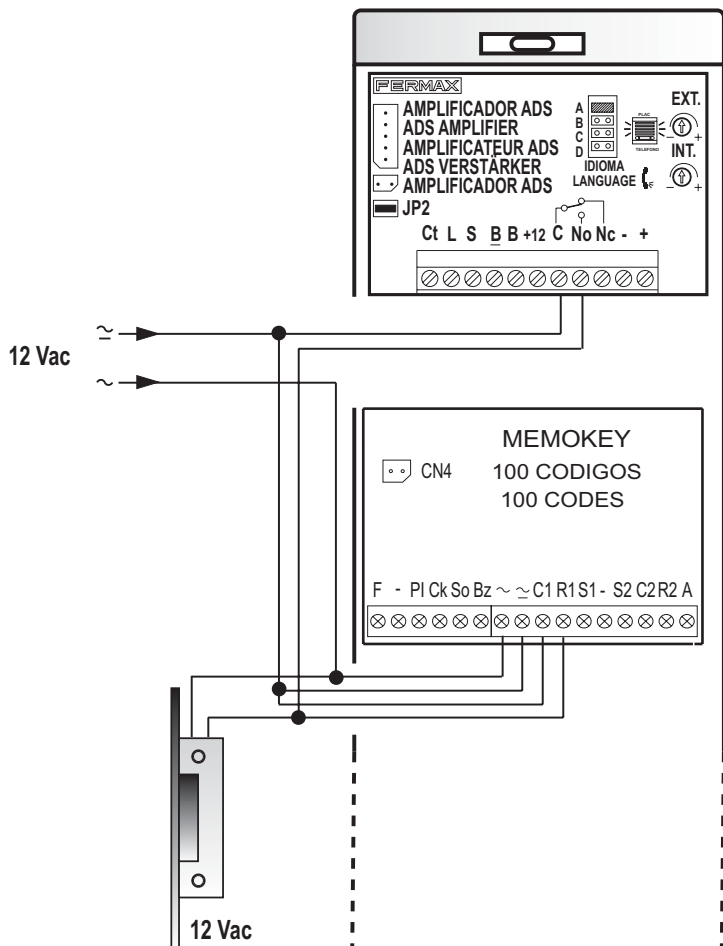
Conexión con Placa 4+n / Connection with 4+n Panel
Connexion avec platine 4+n / Anschluss an Türstation 4+n
Ligação com a Placa 4+n



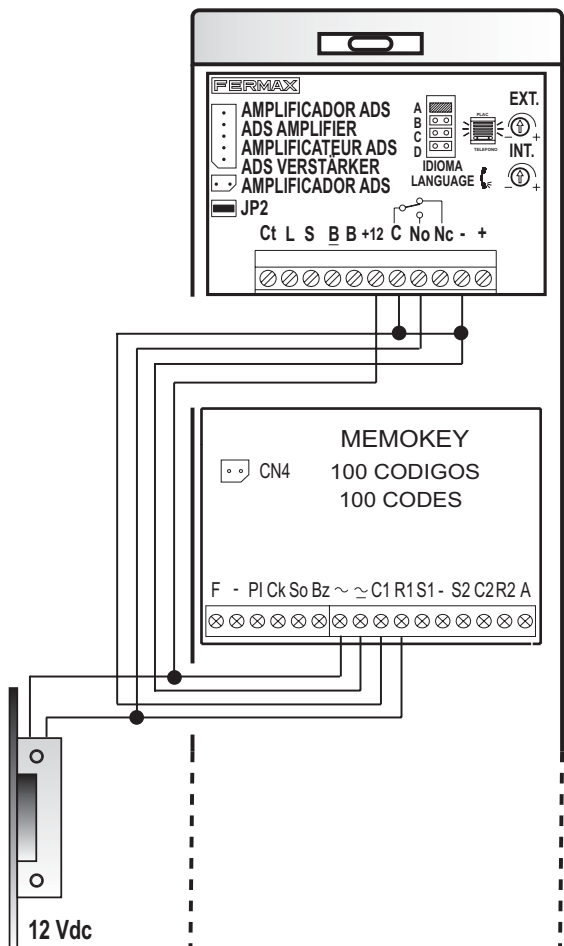
Conexión con Placa ADS y abrepuertas 12 Vdc
 Connection with ADS Panel and 12 Vdc door-opener
 Connexion avec platine ADS et gâche électrique de 12 Vcc
 Anschluss an Türstation ADS und Türöffner mit 12 V Gleichstrom
 Ligação com a Placa ADS e trinco de 12 Vdc



Conexión con Placa ADS y abrepuertas 12 Vac
 Connection with ADS Panel and 12 Vac door-opener
 Connexion avec platine ADS et gâche électrique de 12 Vca
 Anschluss an Türstation ADS und Türöffner mit 12 V Wechselstrom
 Ligação com a Placa ADS e trinco de 12 Vac



Conexión con Placa ADS y abrepuertas 12 Vdc
 Connection with ADS Panel and 12 Vdc door-opener
 Connexion avec platine ADS et gâche électrique 12 Vcc
 Anschluss an Türstation mit ADS und Türöffner mit 12 V Gleichstrom
 Ligação com a Placa ADS e trinco de 12 Vdc



Conexión con Placa ADS y abrepuertas 12 Vac
 Connection with ADS Panel and 12 Vac door-opener
 Connexion avec platine ADS et gâche électrique de 12 Vca
 Anschluss an Türstation ADS mit Türöffner mit 12 V Wechselstrom
 Ligação com a Placa ADS e trinco de 12 Vac

