

SFERA NEW - SFERA ROBUR
Módulo audio vídeo

351200

Descripción

Módulo audio vídeo para realizar sistemas vídeo en colores 2 HILOS.
 Está dotado de una telecámara en color con sensor de 1/3" y LEDS blancos para iluminar el campo de filmación. Resistencia de precalentamiento antivaho. Posibilidad de regular el volumen del altavoz y el micrófono. Gestiona hasta un máximo de 98 llamadas a pulsadores, utilizando módulos adicionales de pulsadores en dos hileras. Regulación de la inclinación horizontal y vertical de la telecámara (+/- 10°). Permite abrir una electrocerradura conectada directamente a bornes S+ y S- (18V 4 A impulsivos - 250 mA mantenimiento en 30 Ohm máx) y la conexión de un pulsador de abrepuerta local en los bornes PL. Configurado para alimentación adicional. Está dotado de leds frontales para señalar el estado de funcionamiento: abrepuerta, comunicación activada, llamada enviada y sistema ocupado. Sensor óptico incorporado para encender la retroiluminación nocturna. Integrable con frontal de acabado. El dispositivo debe configurarse físicamente o mediante PC y software TiSferaDesign.

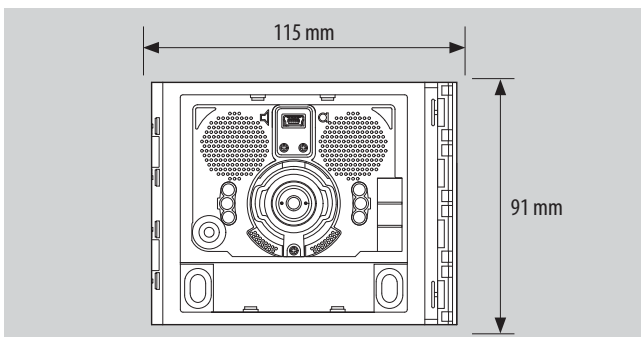
Artículos relacionados

- 351201 placa frontal A/V Sfera New Allmetal (IK 08)
- 351211 placa frontal A/V con 1 pulsador Sfera New Allmetal (IK 08)
- 351221 placa frontal A/V con 2 puls. en doble columna Sfera New Allmetal (IK 08)
- 351205 placa frontal A/V Sfera Robur (IK 10)
- 351215 placa frontal A/V con 1 pulsador Sfera Robur (IK 10)
- 351225 placa frontal A/V con 2 pulsadores en doble columna Sfera Robur (IK 10)

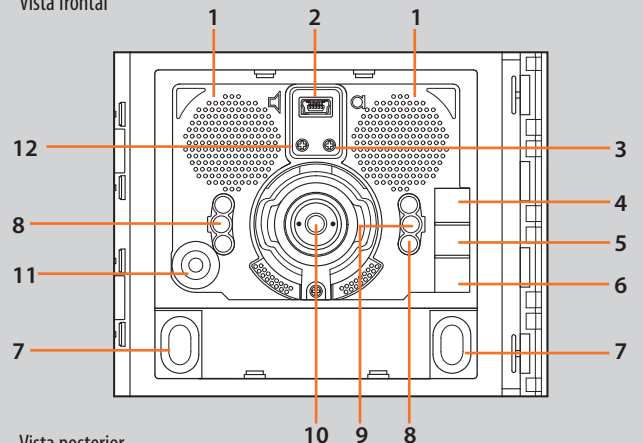
Datos técnicos

Alimentación desde el BUS SCS:	18 - 27 Vdc
Consumo en standby (con LEDS apagados de la retroilumin.):	15 mA
Consumo en standby (con LEDS encendidos de la retroilumin.):	20 mA
Consumo máximo en funcionamiento:	140 mA
Sensor en color:	de 1/3"
Objetivo:	F2,5 f3,3 mm
Resolución:	330 líneas TV (horiz.)
Iluminación campo de filmación:	LEDS blancos
Ajuste luminosidad:	Automático
Entrelazado:	2 : 1
Resistencia de precalentamiento antivaho	
Temperatura de funcionamiento:	(-25) - (+70)°C
Índice de protección (botonera ensamblada):	IP 54

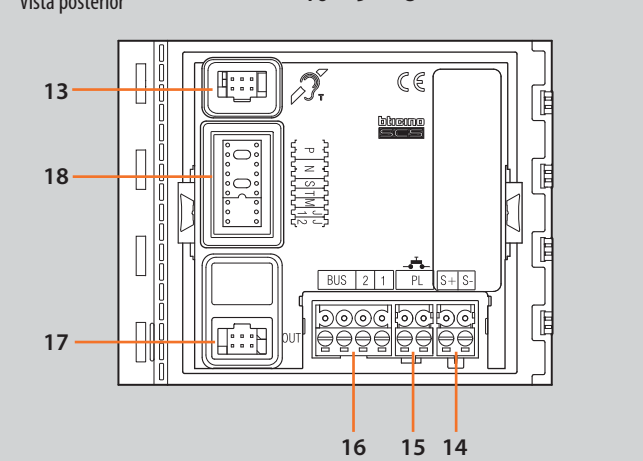
Datos dimensionales



Vista frontal



Vista posterior



Legenda

1. Altavoz
2. Conector Mini-USB para PC: descarga / carga configuración avanzada y actualización del firmware del dispositivo
3. Ajuste del volumen del micrófono
4. LED para indicar el estado puerta. ON VERDE = puerta abierta
5. LED para indicar el estado de comunicación. ON VERDE = comunicación activada
6. LED para indicar el estado del sistema. ON VERDE = llamada enviada
ON ROJO= sistema ocupado
7. Pulsadores de llamada
8. Leds blancos para iluminación nocturna del campo de filmación
9. Sensor luz para encendido automático retroiluminación nocturna
10. Telecámara a color
11. Micrófono
12. Ajuste del volumen del altavoz
13. Conector para el módulo del sistema de amplificación por bucle de inducción (teleloop) 352700
14. Bornes extraíbles para la conexión y el mando de la electrocerradura (18V 4 A impulsivos - 250 mA mantenimiento a 30 ohm máx.)
15. Bornes extraíbles para la conexión del pulsador de apertura puerta local
16. Bornes extraíbles para la conexión de la alimentación local (1-2) y BUS SCS 2 HILOS
17. Conector para los módulos de pulsadores sucesivos
18. Abajamiento de las configuraciones

Configuración

El dispositivo debe configurarse físicamente. La configuración puede ser efectuada en dos modos diferentes:

Modo 1 - mediante la introducción física de los configuradores

Modo 2 - mediante el PC y el software TiSferaDesign

Modo 1

El modo 1 prevé la introducción física de los configuradores en los alojamientos correspondientes

P - número de la placa exterior

El configurador, situado en el alojamiento P del módulo fónico, asigna a éste un número de reconocimiento dentro del sistema. La numeración de las placas exteriores ha de empezar siempre con P=0. La PE configurada con P=0 ha de ser una PE común (o principal).

N - número de llamada

Asigna la correspondencia entre los pulsadores de la placa exterior y los porteros o videoporteros. En las placas exteriores comunes realizadas con módulos de pulsadores, en el alojamiento N del módulo fónico se ha de introducir 1. En las placas exteriores locales en el alojamiento N ha de estar introducido el número del primer portero del montante.

S - tipo de señal de llamada

La configuración de S determina el tono de la llamada de las unidades interiores.

De esta forma se pueden diferenciar las llamadas procedentes de placas exteriores diferentes.

Para las unidades interiores SWING, PIVOT, POLYX y AXOLUTE, S asocia la placa exterior a la melodía programada en esta última. Es posible seleccionar 16 melodías preinstaladas.

Para las unidades interiores Sprint, S determina el tono de la llamada de acuerdo con la siguiente tabla:

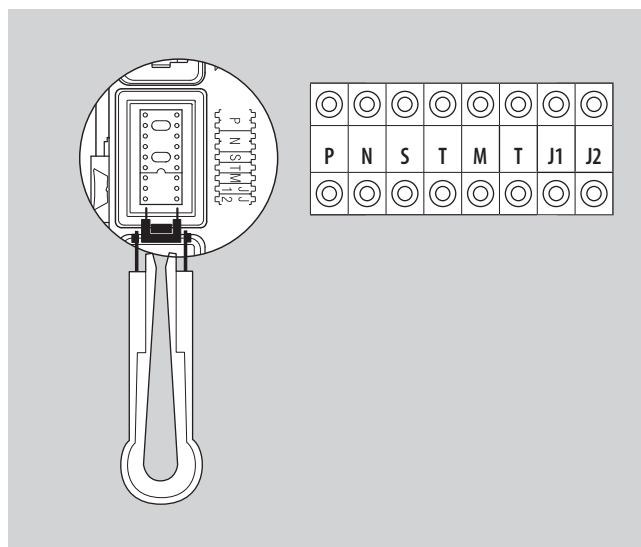
Configurador	0	1	2	3
Tipo de sonería	Dos tonos	Dos tonos	Dos tonos	Un tono
	1200 Hz	1200 Hz	1200 Hz	1200 Hz
	600 Hz	0 Hz	2400 Hz	

En sistemas unifamiliares S=9 configura la llamada en general

T - temporización cerradura

0=ningún configurador	Número del configurador						
	1	2	3	4*	5	6	7
4 s.	1 s.	2 s.	3 s.	como pulsador	6 s.	8 s.	10 s.

* **Funcionamiento como pulsador durante al máx.10 s.** después se pone en standby. Para ampliar dicho funcionamiento a más de 10 s., utilizar el actuador 346200 configurado con **MOD = 5**



M - activa / desactiva los tonos de llamada, los tonos de apertura de la cerradura y gestiona la retroiluminación nocturna siempre ON

La configuración de M permite gestionar la posible activación de los tonos de llamada y de apertura de la cerradura en la placa exterior. Además permite activar la retroiluminación nocturna siempre ON (sensor luz desactivado), conforme a la siguiente tabla:

Configurador	M=0	M=1	M=2	M=3
Estado tonos	Todos los tonos activados	Tono cerradura desactivado	Tono de llamada desactivado	Todos los tonos desactivados

Configurador	M=4	M=5	M=6	M=7
Estado retroiluminación nocturna	Todos los tonos activados + retroiluminación siempre ON	Tono cerradura desactivado + retroiluminación siempre ON	Tono de llamada desactivado + retroiluminación siempre ON	Todos los tonos desactivados + retroiluminación siempre ON

J1 - activación columnas pulsadores de llamada

El configurador J1 permite gestionare los pulsadores de llamada presentes en el módulo fónico de acuerdo con la siguiente modalidad:

J1 ACTIVADO = Habilita solo la columna de pulsadores de derecha

J1 DESACTIVADO = Habilita ambas columnas de pulsadores (derecha + izquierda)

J2 - alimentación adicional de la placa exterior

El configurador J2: permite habilitar la alimentación adicional (1 - 2) del módulo fónico conforme al siguiente modo:

J2 ACTIVADO = Alimentación adicional deshabilitada

J2 DESACTIVADO = Alimentación adicional habilitada

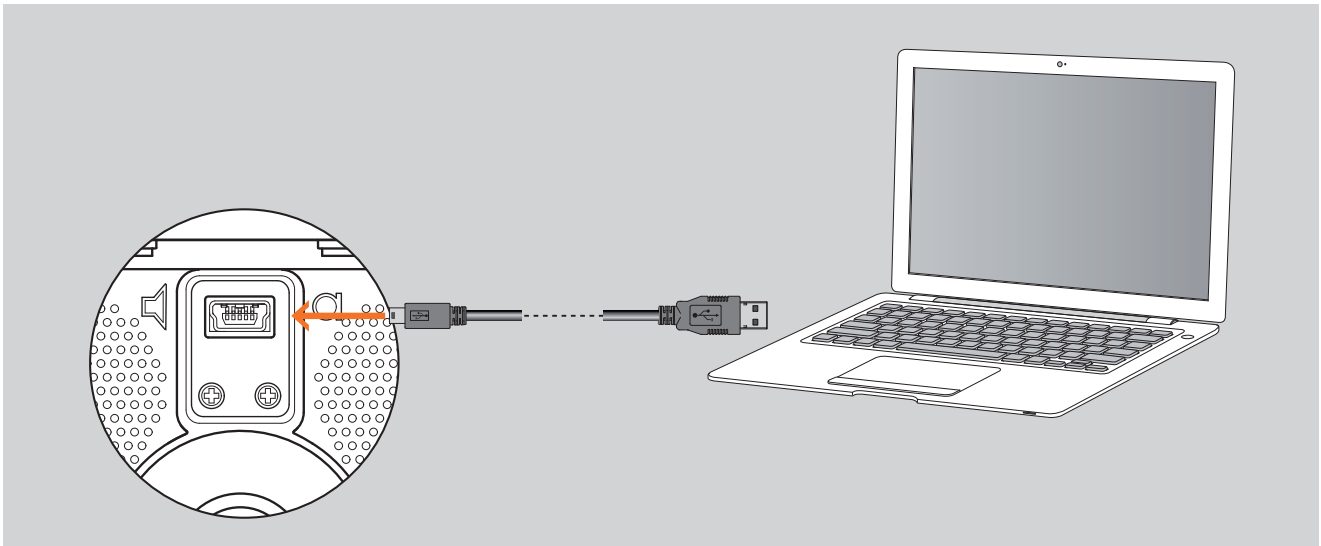
SFERA NEW - SFERA ROBUR
Módulo audio vídeo

351200

CONFIGURACIÓN - Modo 2

El modo 2 prevé la configuración avanzada del dispositivo efectuado mediante el PC y el software TISferaDesign (que puede descargarse gratis del sitio www.bticino.com). Para la conexión al PC, utilice un cable USB - mini USB. El software permite configurar,

programar y actualizar el firmware del módulo fónico. La presencia de la conexión mini USB en el frontal del módulo fónico permite realizar estas operaciones sin tener que desmontar el dispositivo.



Campo de filmación de la telecámara

