



Televes se reserva el derecho de modificar el producto

Amplificador WideBand Overlight 13 dB, (1 satélite) 250...2400 MHz

Amplificador compacto WideBand de la serie Overlight para la distribución de señales satélite. Este dispositivo amplifica la señal procedente del LNB y se encarga de compensar las pérdidas del cable coaxial en la instalación.

Puede ser alimentado a partir del dispositivo transmisor Overlight o a partir de una fuente de alimentación externa.

Ganancia máxima hasta 13 dB. Consta de 2 entradas y 2 salidas (H/V) WideBand (250-2400 MHz). Uso interior.

Ref.237561

Ref. lógica

OLV-LG

EAN13

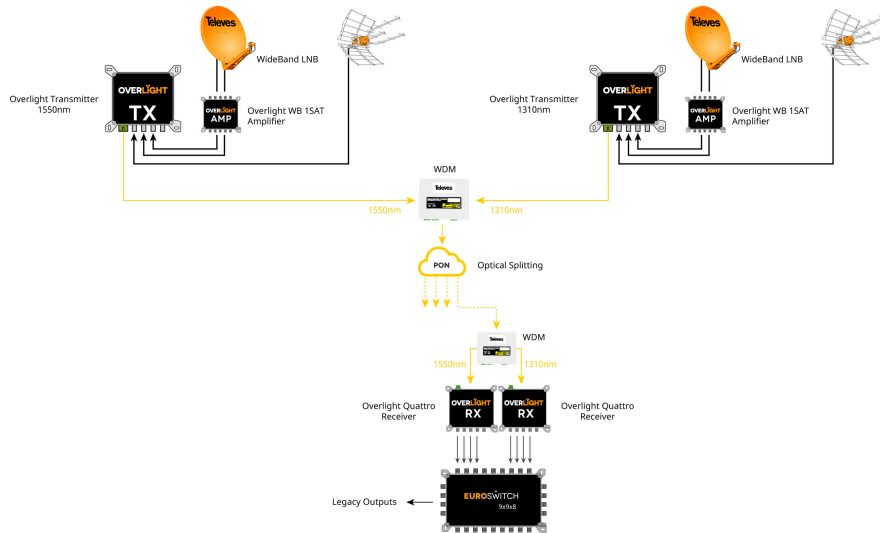
8424450271766

Destaca por

- Control de ganancia y de pendiente independientes
- Pueden ser alimentados desde 12 a 18 V a través de su entrada de tipo Jack o a través del transmisor Overlight
- Tamaño muy ligero y compacto (137x120x30mm)
- Diseño, calidad y fabricación 100% europea
- Conectores RF de tipo "F"
- Chasis de alto blindaje, fabricado en Zamak
- Atornillable en pared

Notas de aplicación

(Haga clic para ver la imagen)



Especificaciones técnicas

Número de entradas		2
Número de salidas		2
Bandas		SAT
Margen de frecuencia	MHz	250 ... 2400
Nivel de salida EN60728-3 IMD3 2tones -35dB	dBμV	118
Ganancia	dB	13
Margen de regulación de ganancia	dB	0 ... 13
Regulación de la pendiente	dB	0 ... 12
Aislamiento	dB	> 25
Tensión de alimentación	Vdc	12 ... 18
Paso DC por línea SAT	mA	500
Consumo de corriente max (@12V)	mA	110
Corriente max (@18V)	mA	73
Consumo potencia máx.	W	1,32
Índice de protección (IP)		20