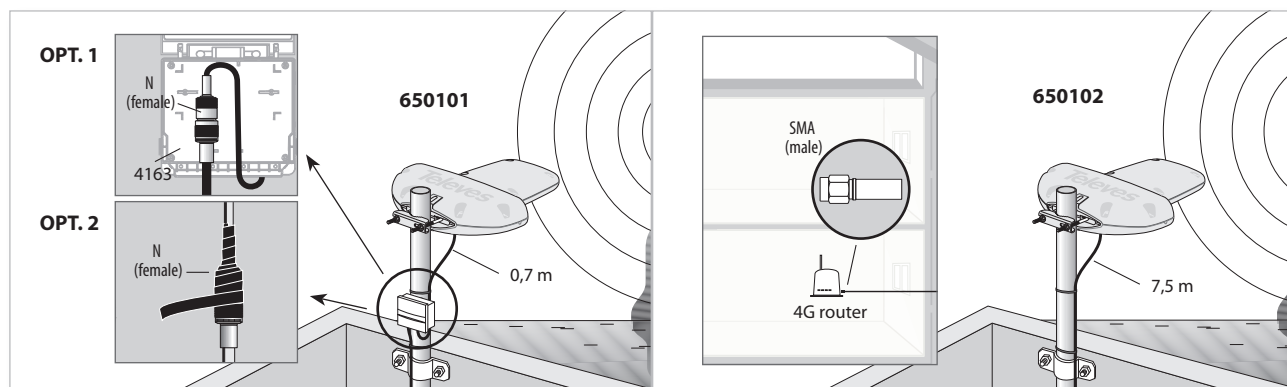
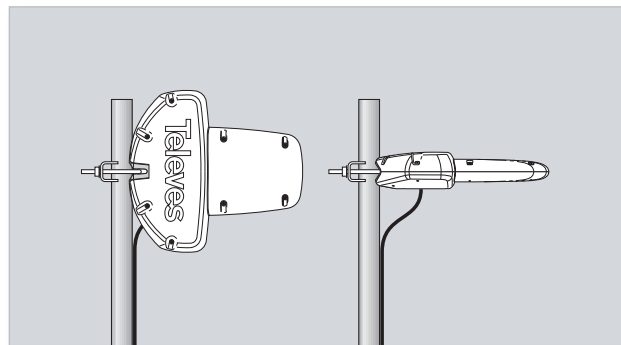
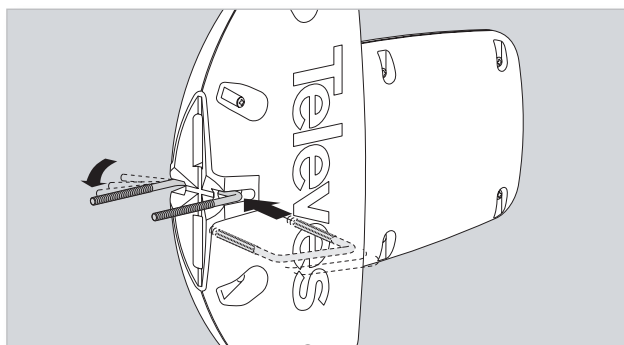
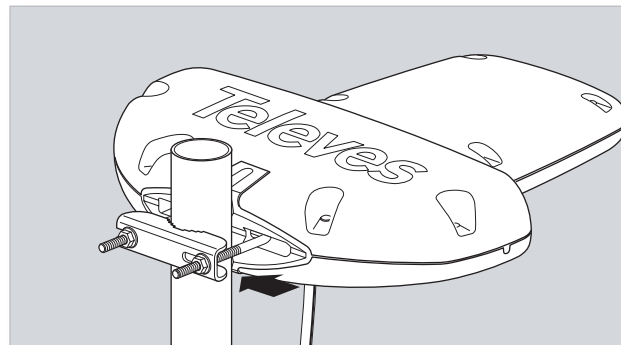
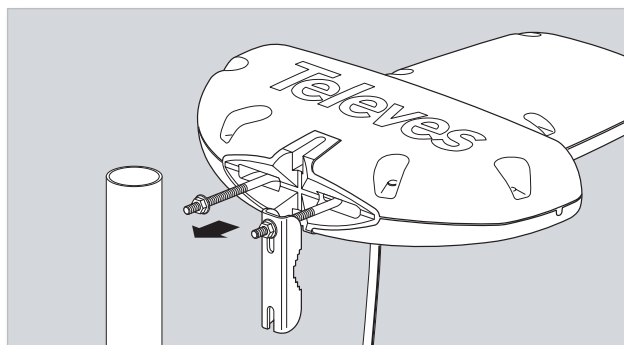


## Antena / Antenna / Antena / Antenne / Antenna / Antenne / Anteny / Антенна

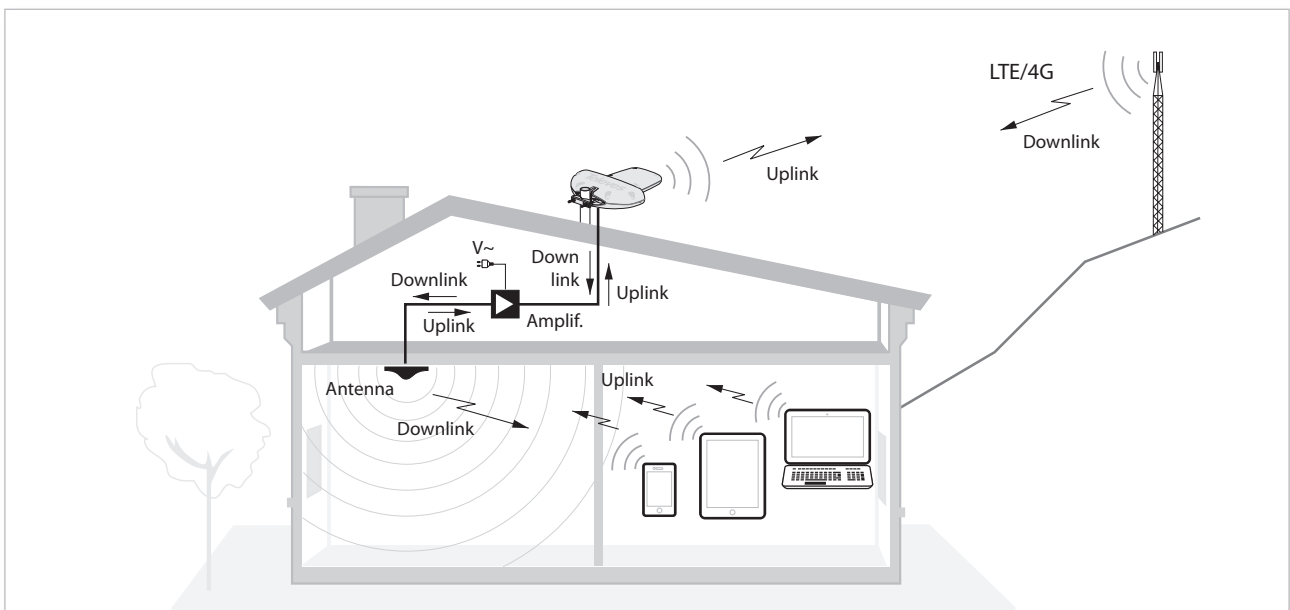
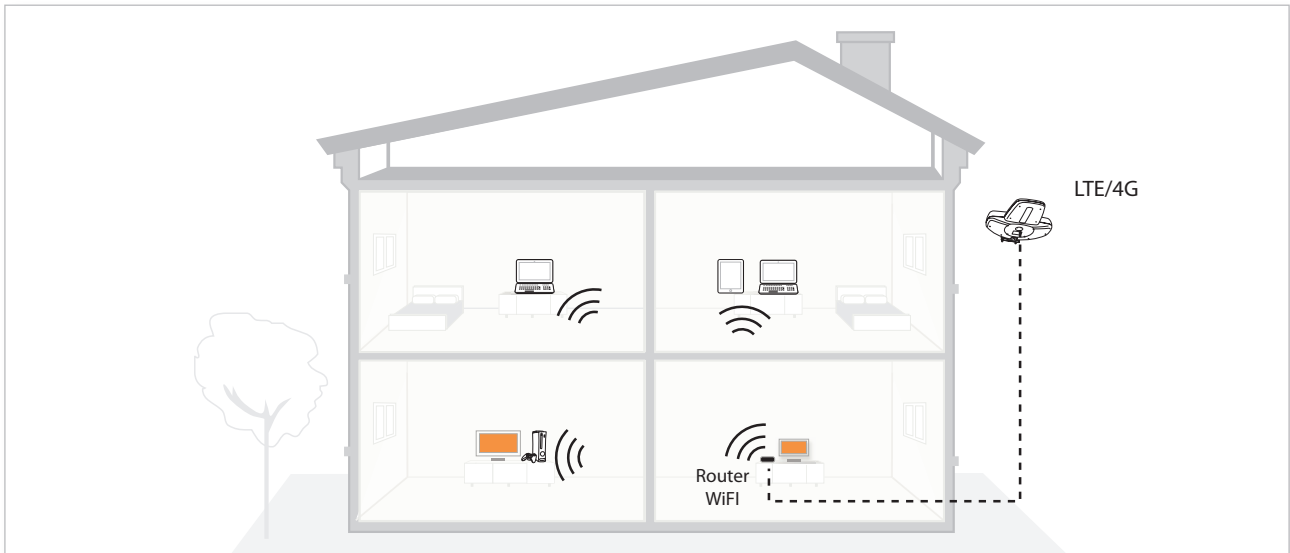
Refs. 650101, 650102

Art. Nr. U4GNOVA, 4GNOVASMA

4GNOVA



Полоса частот	Pasma pracy	Bande de travail	Banda	Banda de trabalho	Band	Banda de trabajo	Working band	MHz	698 ... 960	1700 ... 2700	
Кoeffициент усиления	Wzmocnienie anteny	Gain d'antenne	Guadagno dell'antenna	Ganho da antena	Antennengewinn/Verstärkung	Ganancia antena	Antenna gain	dBi	7,5	7	
Отношение "front to back"	Współczynnik P/T	Rapport A/A	Rapp. A/D	Relação F/T	Vor-Rück-Verhältnis	Relación D/A	F/B ratio	dB	>18	>20	
Импеданс	Impedancja	Impédance	Impedenza	Impedância	Impedanz	Impedancia	Impedance	Ohms	50		
Соединитель	Złącze	Connecteur	Conettore	Conector	Anschlüsse	Conector	Connector	type	N (female) - Ref. 650101 SMA (male) - Ref. 650102		
Длина кабеля	Długość kabla	Longueur du câble	Lunghezza cavo	Comprimento do cabo	Kabellänge	Longitud de cable	Cable length	m	0,7 - Ref. 650101 7,5 - Ref. 650102		
Ветровая нагрузка	Obciążalność wiatrem	Resist. vent.	Carico del vento	Carga vento	Windlast	Carga al viento	Wind load	N	69.6 (@ 130 Km/h) 95.7 (@ 150 Km/h)		
Индекс защиты	Stopień ochrony	Index de protection	Indice di protezione	Índice de protecção	Schutzart	Indice de protección	Ingress protection	IP	53		
Вес	Waga	Poids	Peso	Peso	Gewicht	Peso	Weight	g	1.500		
Размеры	Wymiary	Dimensions	Dimensioni	Dimensões	Abmessungen	Dimensiones	Dimensions	mm	420 x 315 x 75		



### ТЕХНИЧЕСКИЙ ПАСПОРТ ИЗДЕЛИЯ

Назначение: Предназначена для приема и передачи сигналов LTE/4G для расширения покрытия в экранированных или труднодоступных зонах.

Технические характеристики: Приведены выше в таблице.

Конструкция и порядок установки: Иллюстрации приведены выше на рисунках.

Утилизация: Данное изделие не представляет опасности для жизни и здоровья людей и для окружающей среды, после окончания срока его службы утилизация производится без специальных мер защиты окружающей среды.

Гарантия изготовителя: Компания Televes S.A. предоставляет один год гарантии с момента покупки для стран ЕЭС. Для стран, не входящих в ЕЭС, применяются юридические гарантии данной страны на момент покупки. Для подтверждения даты покупки сохраняйте чек. В течение гарантийного срока компания Televes S.A. бесплатно устраняет неполадки, вызванные бракованными материалами или дефектами, возникшими по вине производителя.

Условия гарантийного обслуживания: Условия гарантийного обслуживания не предусматривают устранение ущерба, возникшего вследствие неправильного использования или износа изделия, форс-мажорных обстоятельств или иных факторов, находящегося вне контроля компании Televes S.A.

Лицензии и товарные знаки: Качество оборудования компании Televes S.A. подтверждено международными сертификатами CE и ISO 9001, а также регулирующими лицензиями и сертификатами соответствующих стран.

Оборудование произведено в Испании: Televes, S.A., CIF: A15010176, Rua/Benefica de Conxo, 17, 15706 Santiago de Compostela, SPAIN, tel.: +34 981 522200, televes@televes.com

DECLARACIÓN DE CONFORMIDAD ■ DECLARATION OF CONFORMITY ■ DECLARAÇÃO DE CONFORMIDADE ■ DECLARATION DE CONFORMITE ■ DICHIARAZIONE DI CONFORMITÀ ■ DEKLARACJA ZGODNOŚCI ■ KONFORMITÄTSEKRLÄRUNG ■ ΠΙΣΤΟΠΟΙΗΤΙΚΟ ΣΥΜΜΟΡΦΩΣΗΣ ■ FÖRSÄKRAN OM ÖVERENSSTÄMMELSE ■  
 ДЕКЛАРАЦИЯ СООТВЕТСТВИЯ ► <https://doc.televes.com>

