

LUNIX STAND

Soporte de sobremesa para TV orientable



GIKATORIO
±25°

**ALTURA
REGULABLE
EN 3
NIVELES**

CARACTERÍSTICAS DESTACADAS

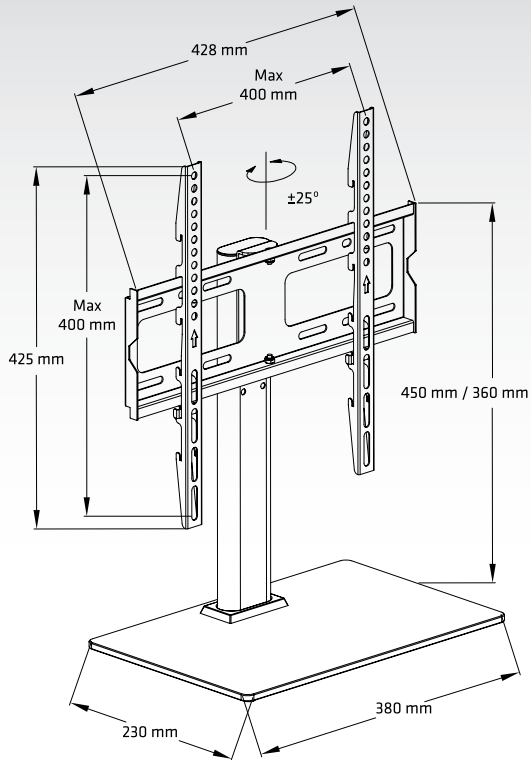
- 65" MAX
- MAX 40 KG
- 65" / 32"
- VESA max 400x400

ESPECIFICACIONES TÉCNICAS

Opciones VESA:
400x400, 400x300, 400x200, 300x300, 300x200, 200x200, 200x100, 200x150, 100x100, 75x75

Atención:
El montaje correcto es de importancia esencial. Peso máximo: 40 Kg. NO exceda la carga máxima indicada. El uso con productos que pesen más que la carga máxima puede provocar fallos en el soporte, lo que podría causar daños o lesiones. Lea atentamente todas las instrucciones antes de intentar la instalación.

DETALLES TÉCNICOS



EMBALAJE

Medidas Embalaje:
440 x 248 x 54 mm

