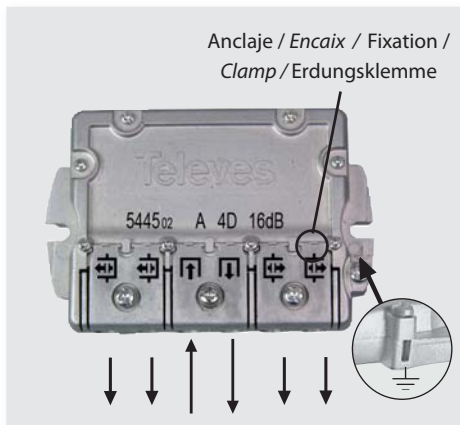


## Derivadores 4D EMC / Derivadores 4D EMC / Dérivateurs 4D EMC / 4W Taps EMC / 4-fach Abzweiger EMC Easy-F

Refs. 544402, 544502, 544602, 544702

Art. Nr. EFA412, EFA417, EFA420, EFA425



GAMA DE PRODUCTOS  
GAMA DE PRODUTOS  
GAMME DE PRODUITS  
PRODUCT RANGE  
PRODUKTPALETTE

<b>544402</b>	Art. Nr. EFA412	4D 12 dB (TA)
<b>544502</b>	Art. Nr. EFA417	4D 16 dB (A)
<b>544602</b>	Art. Nr. EFA420	4D 20 dB (B)
<b>544702</b>	Art. Nr. EFA425	4D 25 dB (C)

Accesorio / Acessório / Accessoire / Accessory / Zubehör

Ref. 408701  
Art. Nr. SR75-DC



Caract. técnicas	Caract. técnicas	Spécific. techniques	Technical specific.	Tech. Daten		544402 EFA412	544502 EFA417	544602 EFA420	544702 EFA425
Plantas	Plantas	Etages	Floors	Stockwerke		1	2, 3	4, 5	6, 7, 8
Margen freq.	Margem freq.	Marge fréq.	Freq. range	Frequenzbereich	MHz	5 - 2400 MHz			
Aten. IN - OUT	Aten. IN - OUT	Attén. IN - OUT	Atten. IN - OUT	Durchgangsdämpfung	5 - 47 MHz	3,7	2,5	1,5	0,5
					47 - 862 MHz	3,5	3,3	0,8	0,5
					950 - 2400 MHz	4,2	3,5	1-1,8	0,5-2,1
Aten. IN - D1/D2/D3/D4	Aten. IN - D1/D2/D3/D4	Attén. IN - D1/D2/D3/D4	Atten. IN - D1/D2/D3/D4	Abzweigdämpfung	5 - 47 MHz	13	19	20	26
					47 - 862 MHz	13	17	21	26
					950 - 2400 MHz	12,5	15,5	21	24
Rechazo entre salidas	Rejeição entre saídas	Réjéct entre sorties	Rejection between outputs	Entkopp. Ausgänge	5 - 862 MHz	> 28	> 27	> 28	> 30
					950 - 2400 MHz	> 21	> 20	> 22	> 25
Tensión máx.	Tensão máx.	Voltage max.	Max. voltage	Max. Spannung	V	40			
Corriente máx.	Corrente máx.	Courant max.	Max. current	Ausgänge-Eingang DC-Pass	mA	300			



8 mm  
max.



Ø 6,5 mm

8 mm  
max.



Ø 6,5 mm

Anclaje de brida para facilitar el conexionado  
 Encaixe da braçadeira para facilitar a ligação  
 Fixation de la bride pour simplifier la connexion  
 Cable clamp joint for easy connection.  
 Easy-F Anschluss um die Montage zu erleichtern



Mismo pelado para cables de una misma brida.  
 Mesmo descarnado para cabos da mesma braçadeira  
 Mêmes découpe du câble par bride  
 Same stripping for cables with the same clamp.  
 Kabel abisolieren und einstecken.



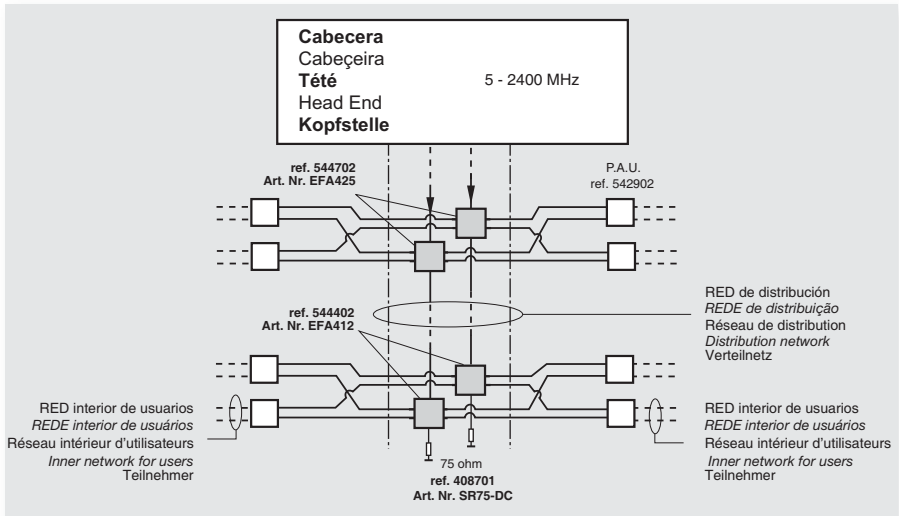
Aplicación

Aplicação

Application

Application

Anwendung



**Televés S.A.** declara bajo su exclusiva responsabilidad la conformidad de éste producto con las Directivas 2004/108/CEE y 2006/95/CEE.

Puede obtener la Declaración de Conformidad e información complementaria en la página Web:

**Televés S.A.** hereby states, under its own responsibility, that this product is in compliance with the orders of the Directives 2004/108/CEE and 2006/95/CEE.

You can obtain the Declaration of Conformity and complementary information in the Web page:

<http://www.televes.com>

