

**IMPORTANTES INSTRUCCIONES DE SEGURIDAD**

Deje un espacio libre alrededor del aparato para proporcionar una ventilación adecuada.  
 No obstruir las ranuras de ventilación del equipo.  
 No situar el equipo cerca de fuentes de calor o en ambientes de humedad elevada.  
 La base de enchufe al que se conecta el equipo debe estar situada cerca de ésta y será fácilmente accesible.  
 El aparato no debe ser expuesto a caídas o salpicaduras de agua. No situar objetos o recipientes llenos de agua sobre o cerca del aparato si no se tiene la suficiente protección.  
 No conectar el equipo a la red eléctrica hasta que todas las demás conexiones del equipo hayan sido efectuadas.  
 Para desconectar el equipo de la red, tire del conector, nunca del cable de red.

**INSTRUÇÕES IMPORTANTES DE SEGURANÇA**

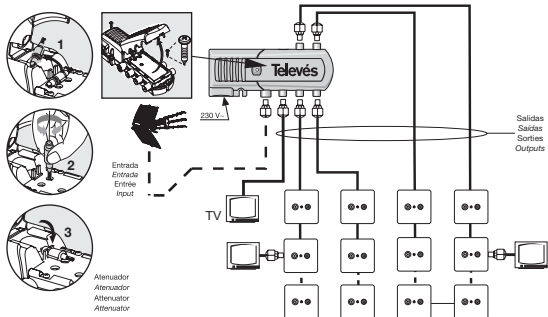
Deixe um espaço livre ao redor do aparelho para proporcionar uma ventilação adequada.  
 Não obstrua as ranhuras de ventilação do equipamento.  
 Não coloque o equipamento perto de fontes de calor ou em ambientes com humidade elevada.  
 O aparelho não deve ser exposto a possíveis derrames ou salpicos de água. Não coloque objetos ou recipientes com água por cima ou por perto do aparelho se estes não tiverem a suficiente proteção.  
 A fonte de ligação à qual se liga o equipamento deve estar situada perto deste e terá de ser facilmente acessível.  
 Não ligue o equipamento à rede eléctrica até que todas as demais ligações do equipamento tenham sido efectuadas.  
 Para desligar o equipamento da rede, tire do conector, nunca do cabo de rede.

**IMPORTANT SAFETY INSTRUCTIONS**

Please allow air circulation around the equipment  
 Do not obstruct the equipment's ventilation system.  
 Do not place the equipment near sources of heat or in excessively damp or humid conditions.  
 The equipment must not come into contact with water or even be splashed by liquids. Do not place containers with water on or near the equipment if it is not adequately protected.  
 The plug that is going to be used to connect the equipment should be located nearby and should be easily accessible.  
 Do not connect the equipment to the mains until all the other connections have been made.  
 To disconnect the equipment from the mains, pull from the connector, and never pull from the cable.

**CONSIGNES DE SECURITE IMPORTANTES**

Merci de permettre la circulation d'air autour de l'appareil.  
 Ne pas obstruer les entrées de ventilation.  
 Ne pas placer l'appareil près d'une source de chaleur ou dans un milieu fortement humide.  
 L'appareil ne doit pas être exposé à des chutes ou projections d'eau. Ne pas placer d'objets ou de récipients contenant de l'eau à proximité immédiate sans protection.  
 La prise à laquelle l'appareil sera branché doit être située à proximité et facilement accessible.  
 Ne pas brancher l'appareil sur le secteur avant que toutes les autres connexions aient été effectuées.  
 Pour débrancher du secteur, tirez sur la prise et jamais sur le câble.



Frecuencia	Frequência	Fréquence	Frequency	(MHz)	47 - 862
Ganancia	Ganho	Gain	Gain	(dB)	16 tip (13 @ TV)
Atenuador	Atenuador	Attenuateur	Attenuator	(dB)	12 tip
Figura ruido	Figura ruido	Facteur de bruit	Noise figure	(dB)	4 tip
Nivel salida	Nível saída	Niveau sortie	Output level	(DIN45004B) (dBµV)	>102
V. alimentación	V. alimentação	Tension d'aliment.	Mains voltage aliment.	(V~)	230 ± 10%
Consumo Pot.	Consumo Pot.	Consom. de puissance	Power consumpt.	(W)	< 2
Índice protección	Índice protecção	Índice protection	Protection index		IP 20

Televes S.A. declara bajo su exclusiva responsabilidad la conformidad de este producto con las Directivas 89/336/CEE y 73/23/CEE.  
 Puedo obtener la Declaración de Conformidad e información complementaria en la página Web:

Televes S.A. indica por este medio, sob sua própria responsabilidade, que este produto está na conformidade com as ordens das diretivas orientadoras 89/336/CEE e 73/23/CEE.  
 Você pode obter a Declaração de Conformidade e informação complementar na Web page:

Televes S.A. hereby states, under its own responsibility, that this product is in compliance with the orders of the Directives 89/336/EEC and 73/23/EEC.  
 You can obtain the Declaration of Conformity and complementary information in the Web page:

Televes S.A. annonce par ceci, sous sa propre responsabilité, que ce produit est conforme aux ordres des directives 89/336/CEE et 73/23/CEE.  
 Vous pouvez obtenir la Déclaration de Conformité et l'information complémentaire dans la page Web:

<http://www.televes.com>



105512-2