

Amplificadores monocal / Amplificadores monocal / Amplificateurs monocal / Single channel amplifiers / Amplificatore di singolo canale / Einkanal Verstärker / Wzmacnianie pojedynczego kanału / Канальный усилитель T.12

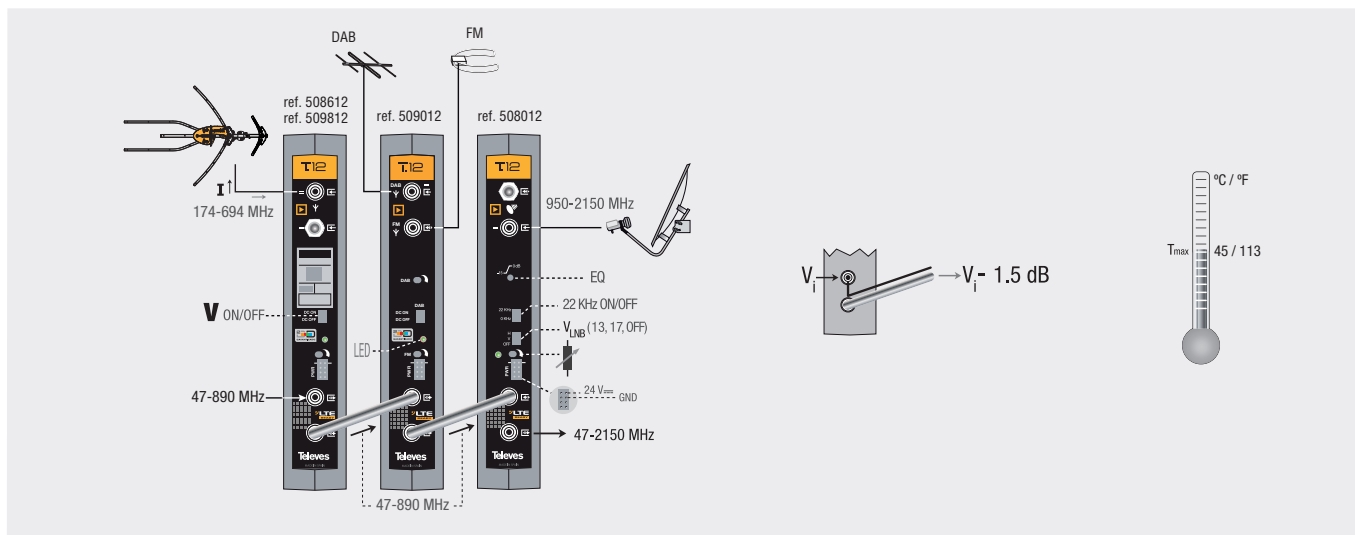
Ref. 509012, 508312, 508612, 509812, 508012




T12FM38DAB48, T12BIII45, T12UHF50, T12UHF55, T12SAT50



Ref.			509012 T12FM38DAB48		508312 T12BIII45	508612 T12UHF50	509812 T12UHF55	508012 T12SAT50	
	f_w	MHz	87.5 ... 108 (FM)	174 ... 230 (DAB)	174 ... 230	470 ... 790		950 ... 2150	
	BW	MHz							
		CCIR	-	56	7	8 \downarrow 56	8	-	
		NTSC	-	-	6	6 \downarrow 48	6	-	
	G	dB	40	48	45	50	50	37 ... 42	
			35	35	35	30	30	30	
	G AUTO		-	-	-	-	-	-	
			-	-	-	-	-	0 ... 15	
	V _{out}	dB μ V	A ⁽¹⁾	120	-	123	125 \downarrow 111	125	124 ⁽²⁾
			D ⁽¹⁾	-	113 ⁽³⁾	-	118 \downarrow 102	118	124 ⁽²⁾
		dBmV	A ⁽¹⁾	60	-	63	65 \downarrow 51	65	64 ⁽²⁾
			D ⁽¹⁾	-	53 ⁽³⁾	-	58 \downarrow 42	58	64 ⁽²⁾
	I _{ant}	mA	100						300
	V _{ant}	V \equiv	24						13/17
	kHz	-	-	-	-	-	0/22		
I _{in} (max)	mA	220 (120+I _{ant})	170 (70+I _{ant})	195 (95+I _{ant})	350 (100+I _{ant})				
V _{in}	V \equiv	24							
	P	dB	<3	<3	<3	<3	<2	-	
	CCIR	dB	R _{n\pm1}	-	-	-	>3	>18	-
			R _{n\pm2}	-	>20	>30	>25	>50	-
			R _{n\pm3}	-	-	-	>45	-	-
	NTSC		R _{n\pm1}	-	-	-	-	10	-
			R _{n\pm2}	-	-	>25	>20	40	-
			R _{n\pm3}	-	-	-	>40	-	-
	mm / in	35 x 198 x 103 / 1.38" x 7.80" x 4.06"							
	g / lb	600 / 1.3							
		IP20							

(1): EN 50083-5; (2): DIN VDE0855/12; (3): 2 MUX 7 MHz @ 35dBc



1: 		2: 		3: 	
ES Simbología	1	Este símbolo indica que el equipo es de uso exclusivo en el interior.	IT Simboli	1	Per identificare materiale elettrico destinato principalmente per uso interno.
	2	El equipo cumple los requerimientos del marcado CE.		2	Questo simbolo indica che l'apparecchio è conforme ai requisiti del marchio CE.
	3	El producto cumple la certificación EAC.		3	Il prodotto è conforme alla certificazione EAC.
EN Symbols	1	To identify electrical equipment designed primarily for indoor use.	DE Symbole	1	Zur Identifiz. von elekt. Geräten, die hauptsächlich für den Innenbereich entwickelt wurden.
	2	The equipment complies with the CE mark requirements.		2	Dieses Symbol weist darauf hin, dass das Gerät den Anforderungen der geltenden europäischen Richtlinien entspricht.
	3	The product is EAC certified.		3	Das Produkt ist EAC zertifiziert.
PT Simbologia	1	Para identificação de equipamentos eléctricos concebidos para utilização principalmente no interior.	PL Simboli	1	W celu identyfikacji sprzętu elektrycznego przeznaczonego przede wszystkim do użytku wewnętrznego.
	2	O equipamento cumpre os requisitos da marcação CE.		2	Symbol ten oznacza, że urządzenie spełnia wymogi oznaczenia CE.
	3	Este equipamento cumpre com a certificação EAC.		3	Produkt spełnia wymagania certyfikatu EAC.
FR Simbologie	1	Identifier les équipements électriques conçus principalement pour une utilisation à l'intérieur.	RU Символы	1	Определить электрическое оборудование, изначально предназначенное для использования внутри помещений.
	2	Ce symbole indique que le matériel remplit les normes du marquage CE.		2	Этот символ указывает о соответствии устройства требованиям CE.
	3	Le produit est conforme à la certification EAC.		3	Продукт сертифицирован в EAC.

- Por la presente, Televés S.A.U. declara que el tipo de equipo radioeléctrico Amplificador Monocanal T.12 es conforme con la Directiva 2014/53/UE. El texto completo de la declaración UE de conformidad está disponible en la dirección Internet siguiente: <https://doc.televés.com>.

- A Televés S.A.U. declara que este equipamento radioeléctrico Amplificador Monocanal T.12 está em conformidade com a Diretiva 2014/53/UE. O texto integral da declaração de conformidade está disponível no seguinte endereço de Internet: <https://doc.televés.com>.

- Le soussigné, Televés S.A.U., déclare que l'équipement radioélectrique du type Amplificateur Monocanal T.12 est conforme à la directive 2014/53/UE. Le texte complet de la déclaration UE de conformité est disponible à l'adresse internet suivante: <https://doc.televés.com>.

- Hereby, Televés S.A.U. declares that the radio equipment type Single channel amplifier T.12 is in compliance with Directive 2014/53/EU. The full text of the EU declaration of conformity is available at the following internet address: <https://doc.televés.com>.

- Il fabbricante, Televés S.A.U., dichiara che il tipo di apparecchiatura radio Amplificatore di singolo canale T.12 è conforme alla direttiva 2014/53/UE. Il testo completo della dichiarazione di conformità UE è disponibile al seguente indirizzo Internet: <https://doc.televés.com>.

- Hiermit erklärt Televés S.A.U., dass der Funkanlagentyp Einkanal Verstärker T.12 der Richtlinie 2014/53/EU entspricht. Der vollständige Text der EU-Konformitätserklärung ist unter der folgenden Internetadresse verfügbar: <https://doc.televés.com>.

- Televés S.A.U. niniejszym oświadcza, że typ urządzenia radiowego Wzmacnianie pojedynczego kanału T.12 jest zgodny z dyrektywą 2014/53/UE. Pełny tekst deklaracji zgodności UE jest dostępny pod następującym adresem internetowym: <https://doc.televés.com>.

- Настоящим Televés S.A.U. заявляет, что тип радиооборудования Канальный усилитель T.12 соответствует Директиве 2014/53/UE. Полный текст декларации соответствия UE доступен по следующему адресу: <https://doc.televés.com>.

Fabricante / Manufacturer / Fabricante / Fabricant / Produttore / Hersteller / Producent / Изготовитель:
Televés S.A.U. Rúa B. de Conxo, 17 - 15706 Santiago de Compostela, A Coruña. Spain www.televés.com

