

Producto

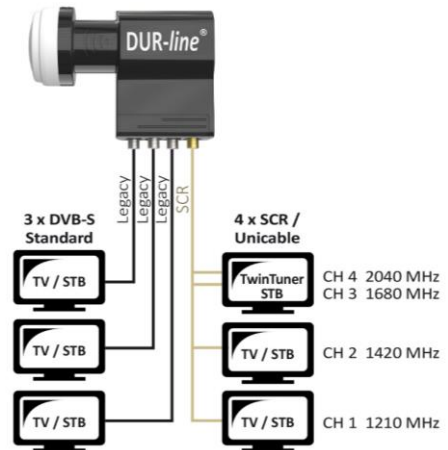
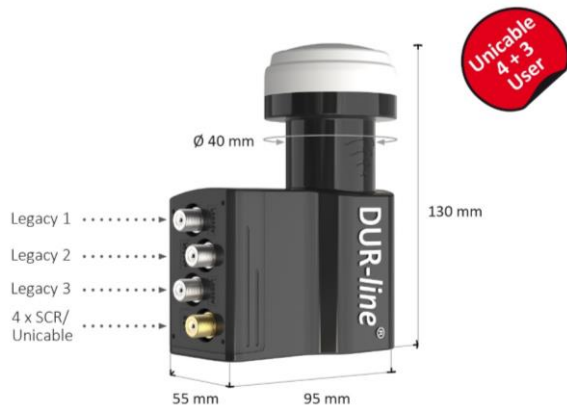
LNB unicable HD 4 usuarios SCR 3 puertos legado
LNB unicable HD 4 users SCR 3 legacy ports

Marca

DUR-LINE

Código

LNB-UNI04 / 010411896



Descripción del producto

- Permite la conexión de hasta 4 receptores utilizando un único cable
- 3 Puertos master legado
- Protección LTE
- Soporta formato H.265
- Ideal para la recepción vía satélite multi-usuario
- Bajo consumo de energía

Product description

- Allows up to 4 receiver to be connected using a single cable
- 3 Legacy master ports
- LTE Protection
- Supports H.265 format
- Ideal for multi-user satellite reception
- Low energy consumption

Especificaciones técnicas / Technical specifications

Frecuencia de entrada Input frequency	Banda baja: 10.7 / 11.7 GHz. Banda alta: 11.7 / 12.75 GHz Low band: 10.7 / 11.7 GHz. High band: 11.7 / 12.75 GHz
Frecuencias SCR SCR frequency	CH 1: 1.210 MHz CH 2: 1.420 MHz CH 3: 1.680 MHz CH 4: 2.040 MHz
Frecuencia del oscilador local Local oscillator frequency	Banda baja: 9.75 GHz. Banda alta: 10.60 GHz Low band: 9.75 GHz. High band: 10.60 GHz
Frecuencia de salida Output frequency	Banda baja: 950 – 1.950 MHz. Banda alta: 1.100 – 2.150 MHz Low band: 950 – 1.950 MHz. High band: 1.100 – 2.150 MHz
Puertos Ports	1 x SCR, 3 x legado
Ganancia Gain	52 – 65 dB
Impedancia Impedance	75 Ohm
Figura de ruido Noise figure	0.1 dB
Conectores Connectors	"F" hembra Female "F"
Rango de temperatura de trabajo Working temperature range	-30 °C ~ 60 °C
Alimentación y señales de control Supply voltage and control signals	13 / 18 V, 0 / 22 KHz
Consumo de corriente Current consumption	135 mA
Peso Weight	280 g



El propietario de la marca se reserva el derecho a modificar las especificaciones técnicas sin previo aviso / The brand owner reserves the right to modify the technical specifications without previous notice