



Televes se reserva el derecho de modificar el producto

Amplificador de vivienda PicoKom

3 salidas (2+TV): VHF/UHF - LTE700 Ready

Amplificador de vivienda de 3 salidas (2+TV) con regulación automática de ganancia, para ampliar la red doméstica de televisión terrestre.

La salida TV ofrece una ganancia más baja para ser conectada directamente al televisor (sin instalar una toma).

Incorpora filtrado LTE700/5G y alimentación por la entrada para preamplificadores o un sistema BOSS.

Ref.560523

Ref. lógica

NV203PICOLTE2

EAN13

8424450246504

Destaca por

- Plug&Play, sin ajustes: incorpora regulación automática de ganancia, sin afectar a la calidad de la señal
- Diseño estético y de tamaño reducido: instalable en cajas de conexiones de 100x100mm
- Sistema de conexión EasyF
- Fuente conmutada integrada de alto rendimiento: consumo reducido (40% menos que un amplificador estándar)
- Fabricación completamente automatizada y sometida a rigurosos controles de calidad

Características principales

- Switch ON/OFF de paso de DC, para alimentación de preamplificadores o sistemas BOSS
- Fácil montaje, manteniendo el radio de curvatura mínimo de los cables coaxiales
- Atornillable en pared

Descubre

Sistema de conexión EasyF: sencillez y ahorro

El EasyF se trata un innovador concepto de conexión del conductor interno del cable coaxial (vivo), que se inserta directamente en el dispositivo aumentando la fiabilidad de la conexión. Además gracias a la ausencia de conectores "F", es posible reducir el chasis y securizar la conexión de dos cables con un único tornillo.

- Ahorro real de tiempo: acelerar la instalación es posible, al no ser necesario realizar la conectorización de los cables coaxiales. Además, se evita el proceso de roscado de los conectores en el dispositivo, que a veces se complica cuando el espacio no es suficiente
- Fiabilidad de conexión: la brida que sujeta los cables impide que el coaxial se suelte
- Ahorro económico: no se necesita ningún conector (ni "F" ni "CEI") adicional
- Optimización del espacio: las entradas y salidas se ubican siempre en el mismo lado del dispositivo, evitando curvar los cables coaxiales y facilitando el trabajo dentro de armarios y registros
- Montaje muy sencillo en tres pasos: sólo se requiere atornillar y desatornillar las tapas para conectar dos cables:

1. Desatornillar la tapa del dispositivo para acceder a la conexión

2. Insertar los cables coaxiales previamente pelados

3. Cerrar la tapa y atornillar para asegurar la conexión

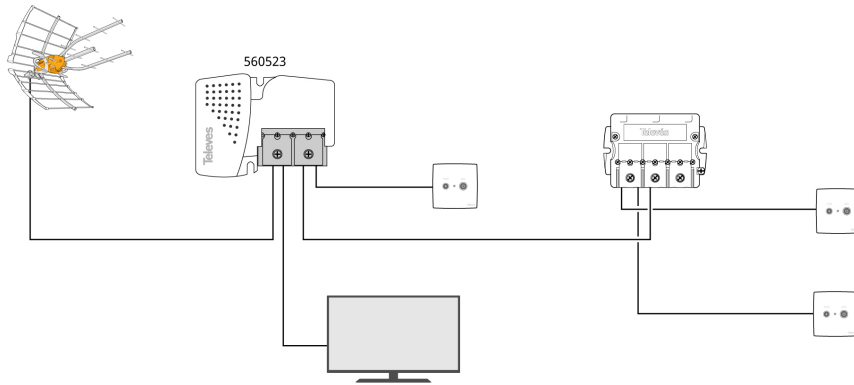
Descubre más acerca de la fiabilidad del sistema EasyF

Con EasyF, la conexión del cable coaxial en el dispositivo se realiza mediante un sistema automatizado de inserción del vivo (conductor interno) por contacto, sin requerir soldadura.

- Como el primer día: el tiempo de vida del dispositivo se incrementa al eliminar el posible deterioro de las soldaduras con el paso del tiempo
- Reducción del índice de averías: generalmente producidas por soldaduras frías
- Optimización del comportamiento electromagnético: en altas frecuencias
- Refuerzo de nuestro compromiso con el medio ambiente: se elimina la contaminación provocada por el proceso de soldado y se reduce el consumo eléctrico en la producción

Notas de Aplicación

(Haga clic para ver la imagen)



Especificaciones técnicas

Salidas			3 (2+1TV)		
Margen de frecuencias		MHz	47...400	470...694	
Ganancia	G	dB	10	16	
Margen de regulación de ganancia			Auto 0...20	Auto 0...20	
Nivel de salida	EN 50083 IMD3 (2 tones, -35dB)	Vout	dB μ V	105	108
	DIN45004B			98	101
	2 CH's VHF DVB-T			91	
	10 CH's VHF DVB-T			92	
Figura de ruido	N.F.	dB	4		
Alimentación/corriente máx. entradas	OFF	Vdc/	0/0		
	ON	mA	12/150		
Tensión/frecuencia de red		V~/Hz	220...230 / 50-60		
Consumo total AC		W	3,7		
Paso de corriente DC S/E		mA	-		
Índice de protección		IP	20		
Margen de temperatura de funcionamiento		°C	-5 ... +45		