

PANEL 19" CIEGO METALICO NEGRO

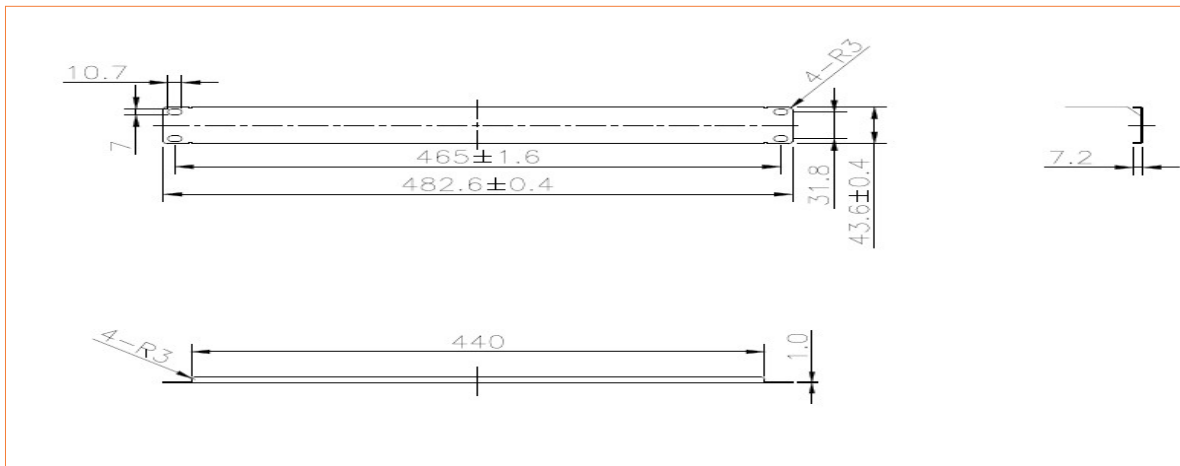
- Panel 19" ciego
- Disponible en 1, 2 y 4 U de altura



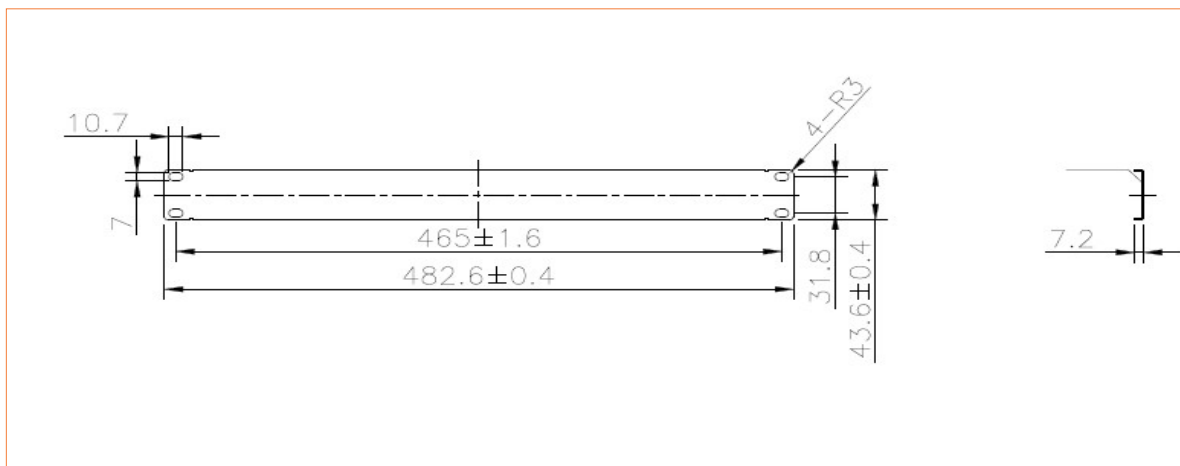
ESPECIFICACIONES

	50PC1	50PC2	50PC4
Altura	1U	2U	4U
Material panel	SPCC 1.5mm		
Acabado	Color negro RAL 9005		
Medidas	44x483x10 mm	88x483x10 mm	176x483x10 mm
Embalaje	Unitario		
Normativa	IEC 60297		

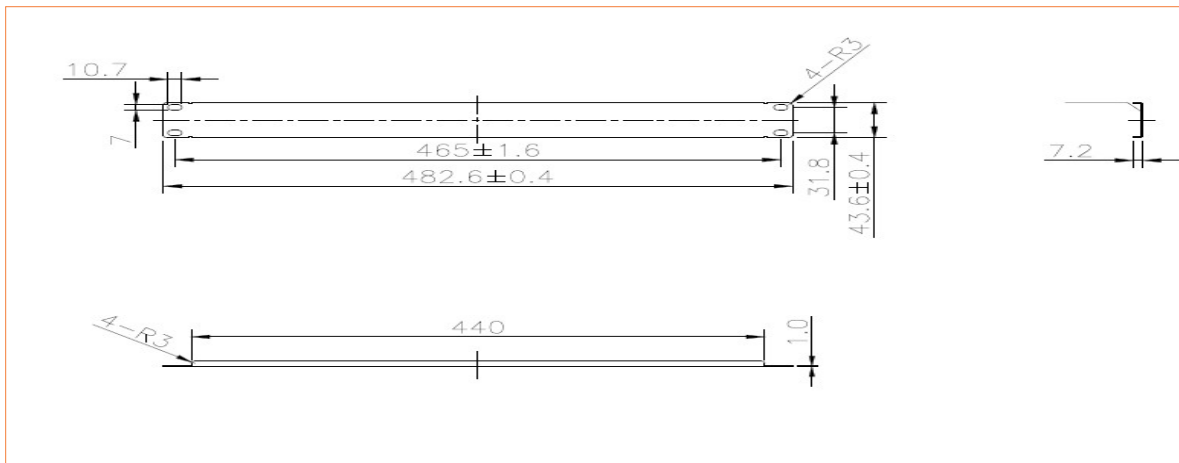
DIBUJO TECNICO



50PC1



50PC2



50PC4