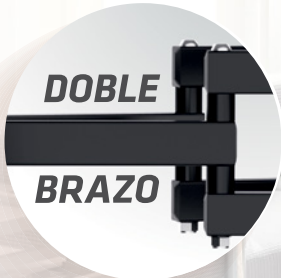


LUNIX XL
Soporte Orientable e Inclinable para TV



CARACTERÍSTICAS DESTACADAS



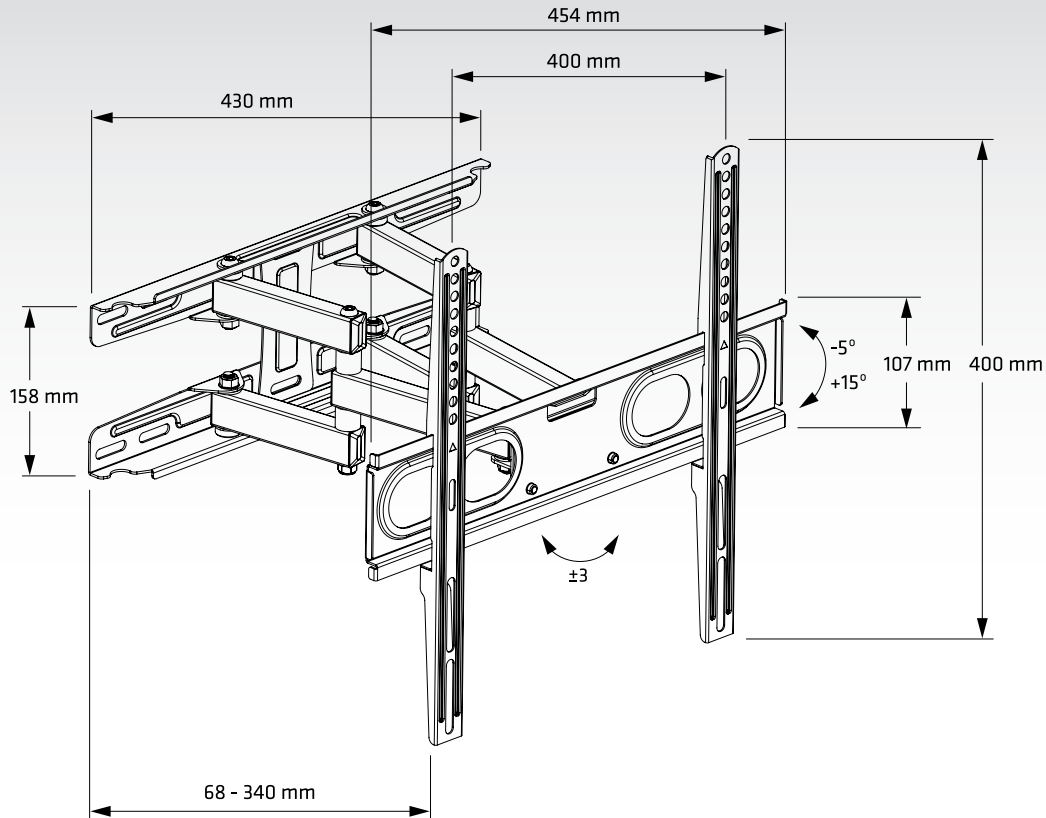
ESPECIFICACIONES TÉCNICAS

Opciones VESA:

400x400, 100x100, 200x200, 300x200, 300x300, 400x300, 200x400

Atención: El montaje correcto es de importancia esencial. Peso máximo: 30Kg. Instalar únicamente en paredes de ladrillos o de cemento o sobre columnas de madera maciza. No fijar a un entablillado o machihembrado de madera pues no tendría suficiente solidez. La instalación requerirá la utilización de material de fijación apropiado. El fabricante sólo se responsabiliza de su uso como soporte de TV.

DETALLES TÉCNICOS



EMBALAJE



Medidas Embalaje:
527 x 167 x 83 mm