

Televes®



DIGINOVA BOSS

- ES** Antena
- PT** Antena
- FR** Antenne
- EN** Antenna
- IT** Antenna
- PL** Antena
- DE** Antenne

Refs. 144140, 144141

Manual de Instrucciones

Manual de Instruções

Manuel d'instructions

User's Manual

Manuale di istruzione

Instrukcja użytkownika

Bedienungsanleitung

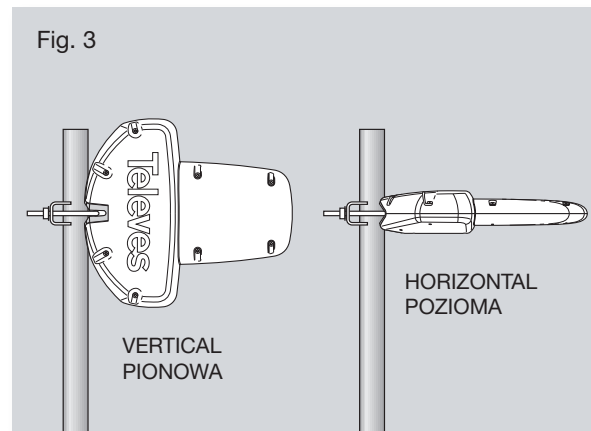
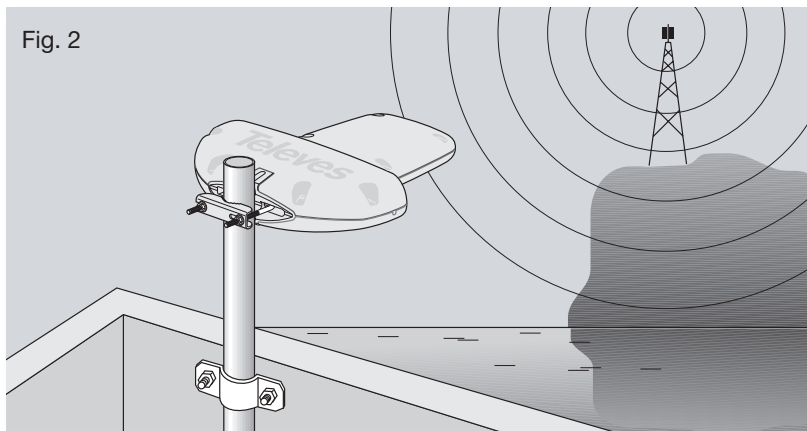
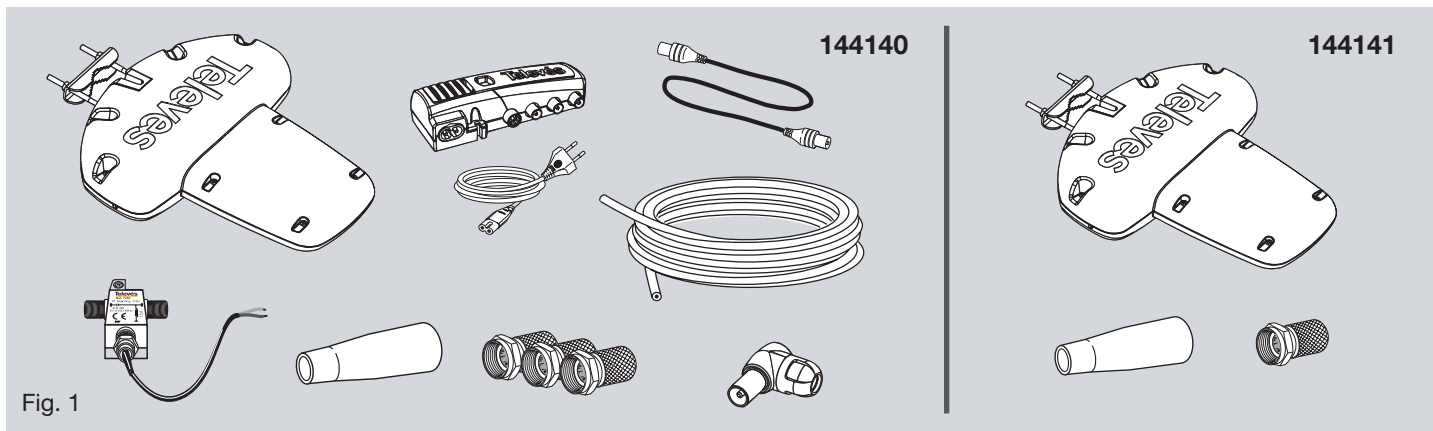


Fig. 4

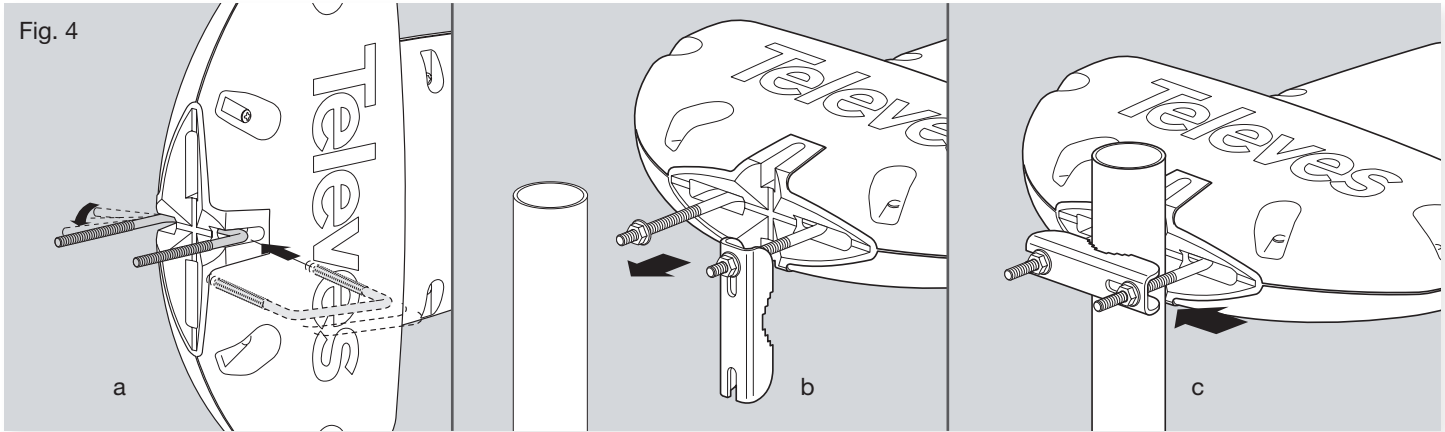


Fig. 5

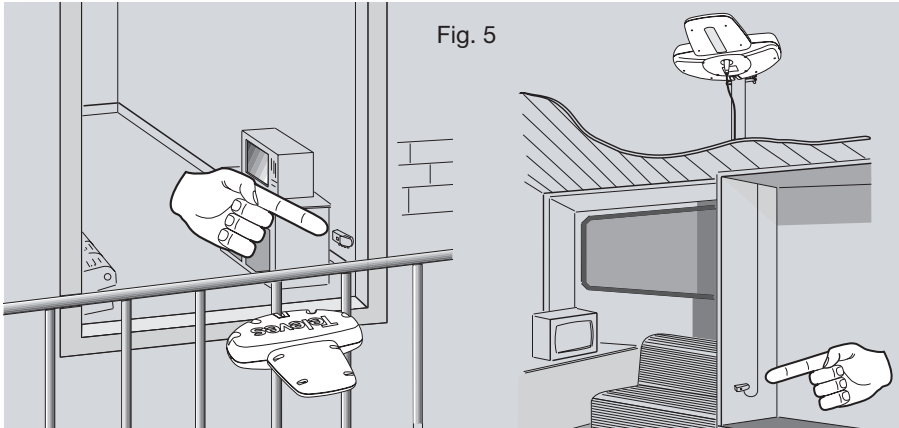
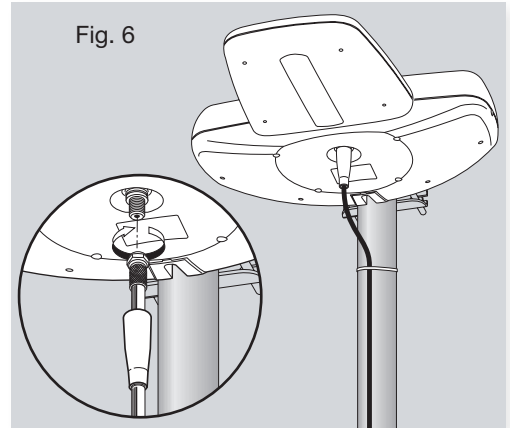
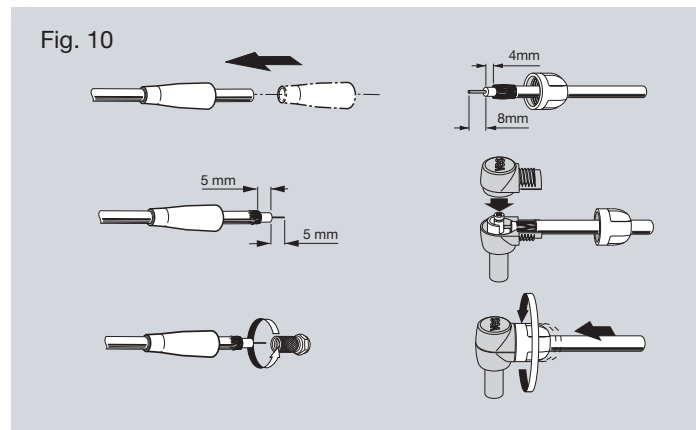
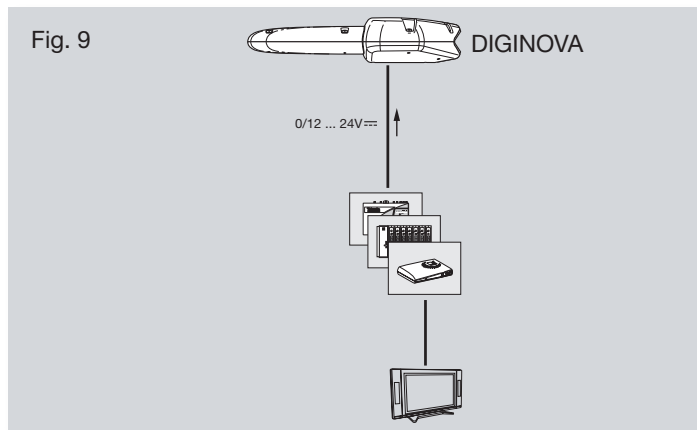
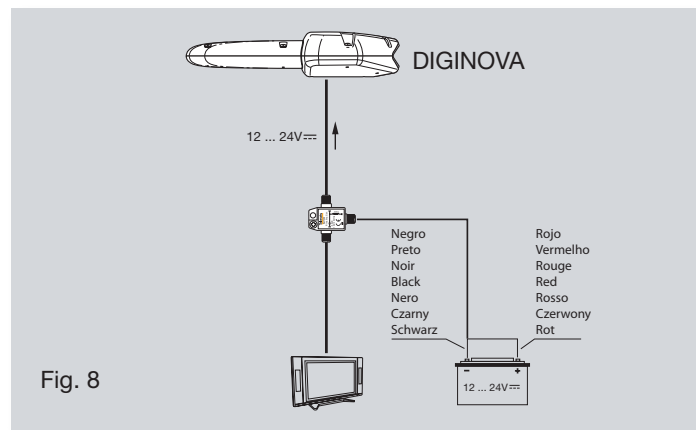
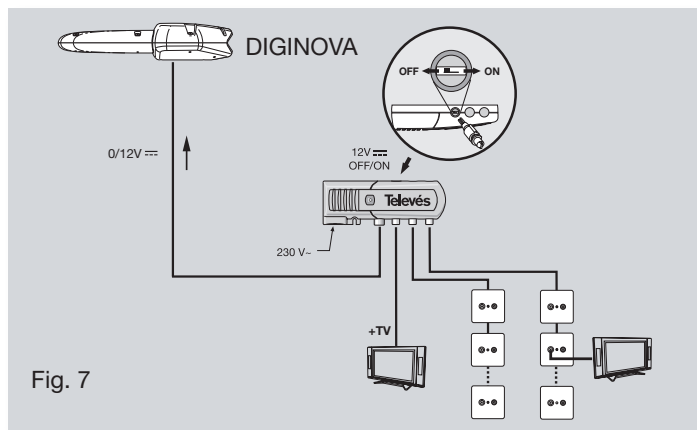


Fig. 6





Es una antena especialmente **diseña para la recepción de la TDT** (y preparada para rechazar LTE/4G).

Protegida por un domo de plástico ABS, **resistente a las radiaciones UV**, es ideal para trabajar en ambientes climatológicos adversos. Además, presenta un bajo impacto visual que la hace muy recomendable para instalaciones en **fachadas, balcones y viviendas unifamiliares** en general.

Es ideal como antena ocasional (en vacaciones, en viajes, etc).

Se caracteriza por su gran **facilidad de instalación**, robustez y alto rendimiento eléctrico.

Fabricada con **materiales de alta resistencia** al agua, viento, etc.

Accesorios que incorpora

(figs. 1a y 1b dependiendo de la referencia):

- 1 Amplificador de vivienda
- 1 "Inyector de corriente" para conexión a batería.
- 1 Rollo cable T-100 (14 metros).
- 1 Prolongador M/H de 1,5 m.
- 1 Conector blindado tipo "CEI".
- 3 Conectores tipo "F".
- 1 Capuchón conector F.

Características generales

◆ Antena tipo Yagi de 7 elementos (direccional) realizada con tecnología Microstrip* en UHF y dipolo impreso de FM-BIII.

Incorpora un amplificador blindado con tecnología **BOSS-Tech** que amplifica de forma inteligente las bandas de VHF y UHF y además permite el paso de señal en esas bandas en ausencia de alimentación.

◆ Sistema compuesto por antena FM-BIII-UHF, inyector de corriente para tensiones comprendidas entre 12...24 V=== (uso con acumuladores) y amplificador de vivienda 230V~ ±10% (conexión a la red).

◆ El amplificador de vivienda:

- Proporciona la tensión de alimentación necesaria a la antena y amplificación adicional en FM-BIII y UHF.
- Permite al usuario el control del modo de funcionamiento de la antena, activando ó desactivando el amplificador de la misma.
- Incorpora cable para su conexión a la red.

Instalación

A ser posible elija un lugar para su ubicación, libre de obstáculos donde la antena pueda apuntarse en dirección al reemisor (fig. 2).

Para montarla sobre mástil, se recomienda que el \emptyset del mismo esté entre 35 y 45 mm.



La antena permite su instalación tanto en polaridad horizontal como vertical gracias al diseño de su mordaza (figs. 3 y 4).

Sítue la antena en el mástil con la mordaza en la posición indicada. Gire la abrazadera sobre el tornillo de forma que agarre el mástil e introdúzcala en el otro tornillo (fig. 4 b).

Deslice la abrazadera sobre los tornillos hasta que agarre. Apriete ligeramente las tuercas de sujeción para permitir posteriormente la orientación de la antena hacia el reemisor (fig. 4 c).

Ubicación del amplificador de vivienda

Elija un lugar accesible en el interior del habitáculo donde colocar el amplificador de vivienda de forma que esté protegido del calor, humedad, etc., procurando que la longitud del cable desde

* Patente Europea

la antena hasta el amplificador de vivienda no sea excesiva (fig. 5).

La conexión a la antena se realiza por medio de un conector "F" (fig. 6), mientras que al amplificador se une con un conector "CEI" macho.

Es conveniente no hacer demasiadas dobleces al cable, ni mordeduras.

Esquema de la instalación

Siga uno de los esquemas de las figuras 7, 8 ó 9 para su instalación.

NOTA IMPORTANTE:

En el caso de usar el inyector de corriente verificar que la polaridad de los cables de alimentación es la correcta (rojo conectado al positivo y negro conectado al negativo) y verificar también que se conecta la antena a la salida del inyector que proporciona tensión.

Se recomienda proteger la conexión "F" de la antena con el capuchón que se proporciona junto con la antena a fin de evitar la posible entrada de agua (fig. 6).

Modo de funcionamiento

El amplificador de vivienda dispone de un sistema que permite desconectar el amplificador de la

antena mediante el accionamiento del interruptor (fig. 7).

Con el interruptor en posición ON se activa el sistema BOSS-Tech que permite la amplificación de las señales de forma inteligente regulando la ganancia del sistema automáticamente. Este es el modo de funcionamiento recomendado para su uso general.

Con el interruptor en posición OFF, el amplificador de la antena está desactivado, quedando solamente funcionando el amplificador de vivienda. Si la señal fuera muy elevada se podría conectar la antena directamente al televisor sin necesidad de ningún elemento de amplificación.

Tiene además la posibilidad de alimentar el amplificador de la antena desde una batería o fuente de continua (12 ... 24V==) a través del inyector de corriente que se suministra con la antena (fig. 8).

Sintonice su TV en los canales de UHF recibidos en la zona. Observe la imagen que aparece y en función de la misma, elija el modo de funcionamiento de la antena.

El amplificador de vivienda dispone de un atenuador (fig. 9) para el caso de señal excesiva de entrada.

Posibles incidencias

SINTOMA	CAUSA	SOLUCION
- Aparente mal funcionamiento o no funcionamiento.	- ¿Hay tensión de red? - ¿La conexión a la batería es correcta? - Posible cortocircuito.	- Revise la instalación eléctrica. - Asegúrese de que el hilo rojo está conectado al positivo y el negro al negativo. Si la instalación es correcta revise el estado de la batería. - Revise las conexiones.
- No hay ni imagen ni sonido.	- ¿Es correcto el programa del canal del receptor?.	- Programe el canal correctamente en su televisor. - Revise la instalación, en especial las conexiones de cable y conectores; puede haber un cortocircuito. (Comprobar que hay Vcc en el módulo de alimentación. (Entrada antena)).
- La imagen es pobre.	- ¿Existe algún obstáculo enfrente de la antena?.	- Elimine el obstáculo o sitúe la antena en otro lugar.
- Funcionamiento anómalo y sin causa coincidente con las citadas anteriormente.		- Consulte con su distribuidor.

É uma antena especialmente **concebida para a recepção da TDT** (e preparada para a rejeição LTE/4G).

Com protecção plástica em ABS, **resistente às radiações UV**, é uma antena ideal para trabalhar em ambientes climatéricos adversos. Apresenta um baixo impacto visual sendo por isso recomendável a sua instalação em **fachadas, varandas e mordaças unifamiliares em geral**.

Ideal como antena ocasional (em viagens, férias, etc).

Caracteriza-se pela sua grande **facilidade de instalação**, robustez e alto rendimento eléctrico.

Fabricada com **materiais de alta resistência** à água, vento, etc.

Acessórios que incorpora

(figs. 1a e 1b dependendo da referência):

- 1 Amplificador de vivenda
- 1 Injector de corrente para ligação a baterias.
- 1 Cabo coaxial T-100 (14 metros).
- 1 Chicote M/F de 1,5 m.
- 1 Conector blindado tipo "CEI".
- 3 Conectores tipo "F".
- 1 Protecção conector "F".

Características gerais

◆ Antena tipo Yagi de 7 elementos (direccional) idealizada com tecnologia Microstrip* em UHF e dipolo impresso de FM-BIII.

Incorpora um amplificador blindado com tecnologia **BOSS-Tech** que amplifica de forma inteligente as bandas de VHF e UHF para além de permitir a passagem de sinal nessas bandas na ausência de alimentação.

◆ Sistema composto por antena FM-BIII-UHF, injector de corrente para tensões compreendidas entre 12...24 V= (baterias) e amplificador de vivenda 230V~ ±10% (ligação à rede).

◆ O amplificador de vivenda:

- Proporciona tensão de alimentação necessária à antena e amplificação adicional em FM-BIII e UHF.
- Permite ao utilizador controlar o funcionamento da antena, activar/desactivar a amplificação da mesma.
- Inclui cabo para ligação à rede.

Instalação

Se possível, escolha um local livre de obstáculos onde seja possível orientar a antena directamente ao reemissor (fig. 2).

Para montagem em mastro, este deve ter um diâmetro entre 35 e 45 mm.

O sistema de fixação, (figs. 3 e 4) permite a insta-



lação da antena tanto na polaridade vertical como na horizontal.

Coloque a antena no mastro com a abraçadeira na posição correcta. Gire a abraçadeira sobre o parafuso de forma que segure ao mastro e introduza-a no outro parafuso. (fig. 4 b).

Deslize a abraçadeira até que fixe. Aperte ligeiramente as porcas de forma a permitir posteriormente a orientação para o reemissor (fig. 4 c).

Instalação do amplificador de vivenda

Escolha um local acessível no interior do habitáculo para colocar o amplificador de forma que fique protegido do calor, humidade, etc., evitando que a distância entre a antena e o amplificador não seja excessiva (fig. 5).

* Patente Europeia

A ligação à antena é feita através de um conector "F", (fig. 6) e ao amplificador através de um conector "CEI" macho.

É conveniente não fazer demasiadas curvas, evite dobrar e ferir o cabo.

Esquema de instalação

Siga um dos esquemas das figuras 7, 8 ou 9 para a sua instalação.

NOTA IMPORTANTE:

No caso de usar o injector de corrente verifique a polaridade dos cabos de alimentação, (vermelho para o positivo e preto para o negativo) e verificar também a posição do injector de forma que a saída de tensão seja direccionada para a antena.

Recomenda-se que o conector "F" fique protegido através do acessório fornecido com a antena, assim evita-se a possível entrada de água (fig. 6).

Modo de funcionamento

O amplificador de vivenda dispõe de um sistema que permite desactivar o amplificador da antena através de um interruptor (fig. 7).

Com o interruptor em posição ON activa-se o sistema **BOSS-Tech** que permite a amplificação dos

sinais de forma inteligente regulando o ganho do sistema automaticamente. Este modo de funcionamento é recomendado para utilização generalizada.

Com o interruptor na posição OFF, o amplificador da antena fica desactivado, neste caso fica apenas em funcionamento o amplificador de vivenda. Para casos de sinal muito elevado, ligar a antena directamente ao TV, sem nenhum elemento de amplificação.

É possível também alimentar o amplificador da antena desde uma bateria ou qualquer fonte con-

tínua (12 ... 24V===) através do injector de corrente (fig. 8).

Sintonize a TV nos canais recebidos na zona, observe a imagem e eleja o modo de funcionamento da antena.

O amplificador de vivenda dispõe de um atenuador (fig. 9) para o caso de sinal excessivo à entrada

Possíveis incidências

SINTOMA	CAUSA	SOLUÇÃO
- Ningún LED aceso.	- ¿Há tensão de rede? - ¿A ligação à bateria é correcta? - Possível curto-circuito.	- Revise a instalação eléctrica. - Assegure-se de que o fio vermelho esteja ligado ao polo (+) e o preto ao (-). - Revise as ligações.
- Não há imagem nem som.	- ¿E correcto o canal do programa do receptor?.	- Programe correctamente o canal no seu televisor. - Revise a instalação, em especial as ligações de cabo e conectores, pode haver um curto-circuito. (Comprovar que há Vcc no módulo de alimentação. (Entrada da antena)).
- A imagem é pobre.	- ¿Existe algum obstáculo em frente à antena?.	- Elimine o obstáculo ou situe a antena noutro lugar.
- Funcionamento anómalo e sem causa coincidente com as citadas anteriormente.		- Consulte com seu distribuidor.

C'est une antenne spécialement conçue pour la **réception des signaux TNT** (avec réjection LTE/4G).

Protégée par un dôme en plastique ABS, **résistant aux radiations des UV**, cette antenne est idéale pour une utilisation en environnements difficiles. De plus, avec peu de présence visuelle, elle peut très bien être installée en **façade, sur balcon ou en terrasse**.

C'est l'antenne occasionnelle idéale (vacances, voyage, etc).

Elle se caractérise par sa grande **facilité d'installation**, sa robustesse et son haut rendement électrique

Elle est fabriquée avec des **matériaux hautement résistants** à l'eau, au vent, etc.

Accessoires fournis

(figs. 1a et 1b en fonction de la référence):

- 1 Amplificateur d'intérieur
- 1 "Injecteur de courant" pour le raccordement à une batterie.
- 1 Rouleau de câble T-100 (14 mètres).
- 1 Rallonge M/F de 1,5 m.
- 1 Connecteur blindé type "CEI".
- 3 Connecteurs type "F".
- 1 Charge connecteur F.

* Brevet Européen

Caractéristiques générales

◆ Antenne type Yagi de 7 éléments (directionnels) en technologie Microstrip* en UHF avec dipole FM-BIII imprimé.

Il intègre un amplificateur blindé de technologie **BOSS-Tech** qui amplifie intelligemment la VHF et l'UHF et permet également le passage du signal dans ces bandes, en l'absence d'alimentation.

◆ Système composé d'une antenne FM-BIII-UHF, d'un injecteur de courant 12...24 V=== (utilisation avec batteries) et amplificateur d'intérieur 230V~ ±10%.

◆ L'amplificateur d'intérieur:

- Fournit la tension d'alimentation nécessaire à l'antenne et l'amplification additionnelle en FM-BIII et UHF.
- Permet à l'utilisateur de contrôler le mode de fonctionnement de l'antenne en activant ou en désactivant son amplificateur.
- Intègre le câble pour le raccordement au réseau.

Installation

Le lieu d'installation doit permettre à l'antenne d'être orientée, autant que possible, vers l'émetteur désiré (fig. 2).

Pour une installation sur mât, il est recommandé d'utiliser des mâts \emptyset entre 35 et 45 mm.

L'antenne peut être installée en polarisation horizontale ou verticale grace au design de son attache



(figs. 3 et 4).

Poser l'antenne sur le mât avec la machoire dans la position indiquée. Tournez l'agrafe sur la vis afin de placer le mât puis introduire l'agrafe dans l'autre vis (fig. 4 b).

Glisser l'agrafe sur les vis. Serrer légèrement les écrous afin de pouvoir ensuite orienter l'antenne vers l'émetteur adéquat (fig. 4 c).

Positionnement de l'amplificateur d'intérieur

Choisir un lieu accessible à l'intérieur du foyer pour positionner l'amplificateur, protégé de la chaleur, de l'humidité, etc., en faisant attention que la longueur de câble entre l'antenne et l'amplificateur ne soit excessive (fig. 5).

Le raccordement à l'antenne se fait par l'inter-

médiaire d'un connecteur "F" (fig. 6), alors que le connecteur de l'amplificateur est du type "CEI" mâle.

Éviter d'aplatir et d'abîmer le câble lors de son installation

Schéma d'installation

Suivre un des schémas figures 7, 8 ou 9 pour l'installation.

NOTE IMPORTANTE:

Dans le cas de l'utilisation d'un injecteur de courant, vérifier que la polarité des câbles d'alimentation est respectée (rouge pour le positif et noir pour le négatif), vérifier également que l'antenne est bien connectée à la sortie de l'injecteur qui génère le courant.

Il est recommandé de protéger le connecteur "F" de l'antenne avec un capuchon afin d'éviter tout contact avec de l'eau de pluie (fig. 6).

Mode de fonctionnement

L'amplificateur d'intérieur dispose d'un système qui permet de déconnecter l'amplificateur d'antenne à l'aide d'un interrupteur (fig. 7).

La position ON du commutateur active le système **BOSS-Tech** qui permet l'amplification intelligente

des signaux par un réglage automatique du gain du système. Ce mode est recommandé en utilisation générale.

Avec l'interrupteur en position OFF, l'amplificateur d'antenne est désactivé et seul fonctionne l'amplificateur d'intérieur. Si les signaux sont très forts, raccorder l'antenne directement au TV sans passer par les éléments d'amplification.

Il est également possible d'alimenter l'amplificateur d'antenne avec une batterie ou une tension continue (12 ... 24V==) via un injecteur de courant fourni avec l'antenne (fig. 8).

Faire une recherche des chaînes reçues sur la zone avec le Téléviseur. Visualiser l'image, en fonction de la qualité de celle-ci, choisir le mode de fonctionnement de l'antenne.

L'amplificateur d'intérieur est doté d'un atténuateur (fig. 9) en cas de signal excessif en entrée.

Incidences possibles

SYMPTÔMES	CAUSE	SOLUTION
- Les LED ne s'allument.	- Il y a-t'il tension au secteur? - Le branchement à la batterie est-il correct? - Court-circuit possible.	- Vérifier l'installation électrique. - Vérifier que le fil rouge sur positif et le noir sur négatif. Si l'installation est correct, vérifier l'état de la batterie. - Vérifier les branchements.
- Il n'y a ni image ni son.	- Le programme du récepteur est-il correct?.	- Programmer correctement le canal au téléviseur. - Vérifier l'installation, surtout les branchements au câble et aux connecteurs; il peut y avoir un court-circuit. (Vérifier qu'il y est Vcc au module d'alimentation), (Entrée antenne).
- L'image est pauvre.	- Il y a-t'il un obstacle devant l'antenne?.	- Éliminer l'obstacle ou placer l'antenne ailleurs.
- Autres.		- Consulter avec le vendeur.

This antenna is specially designed for the **DTT reception** (and ready to reject LTE/4G).

It is protected by an ABS plastic radome that is **UV resistant**; it is ideal to work within bad climatic conditions. Besides, it shows a low visual impact, what is very recommendable for the installation in **fronts, balconys and single-family homes in general**.

Ideal as an antenna for occasional use (holidays, trips, etc.).

Characterised by its **easy installation**, robustness and high electrical performance.

Manufactured using **materials with high resistance** to water, wind, etc

Accessories included:

(figs. 1a & 1b depending on the reference):

- 1 Indoor domestic amplifier
- 1 "Power injector" for battery connection.
- 1 Roll of T-100 cable (14 metres).
- 1 M/F extension cable 1.5 m.
- 1 Shielded IEC-type connector.
- 3 F type connectors.
- 1 F watertight cover.

General features

◆ 7 element Yagi-type antenna (directional), using Microstrip* technology in UHF, and printed FM-BIII dipole.

It incorporates our **BOSS-Tech** shielded amplifier to manage both VHF and UHF bands, this technology also allows to pass through these signals even though the powering is switched-off.

◆ System comprising an FM-BIII-UHF antenna, power injector for voltages between 12-24 V==== (use with accumulators), and a 230V~ ±10% indoor domestic amplifier (connection to power supply).

◆ The Indoor domestic amplifier:

- Provides the necessary voltage for the antenna and additional amplification in FM-BIII and UHF.
- Allows the user to control the operating mode of the antenna, activating or de-activating its amplifier.
- Includes a cable for connection to the power supply.

Installation

If possible, choose an installation point free from obstacles, where the antenna can be pointed in the direction of the transmitter (fig. 2).

If mounted on a mast, a diameter of between 35 and 45 mm is recommended.



The antenna can be installed in horizontal or vertical polarity thanks to the design of its clamp (figs. 3 & 4).

Connect the antenna to the mast with the clamp in the position shown. Twist the clamp down on the screw so that it grips the mast firmly, and push it into the other screw (fig. 4b).

Slide the clamp onto the screws until it grips. Tighten the connecting bolts slightly so that the antenna can then be turned towards the transmitter (fig. 4c).

Installing the Indoor domestic amplifier

Choose an accessible point inside the room to install the amplifier so that it is protected from heat, damp, etc., making sure that the length of

* European patent

the cable from the antenna to the indoor domestic amplifier is not too long (fig. 5).

The connection to the antenna is made using an “F” connector (fig.6), while the amplifier is connected using a male IEC connector.

Make sure that the cable is not wound round too many times, and that it does not have any kinks.

Installation diagram

Use one of the diagrams shown in figures 7, 8 or 9 for installation.

IMPORTANT:

If using the power injector, make sure that the polarity of the power cables is correct (red connected to positive and black to negative), and also make sure that the antenna is connected to the output of the injector that provides voltage.

We recommend protecting the antenna’s “F” connection using the watertight cover provided together with the antenna to prevent water from entering (fig. 6).

Operating mode

The indoor domestic amplifier has a system that allows the antenna amplifier to be disconnected

by driving the switch (fig. 7).

Once the switch is in ON position, the BOSS-Tech system is activated and starts to work amplifying in an intelligent manner by regulating the gain of the system automatically. Operating mode recommended for general use.

With the switch in the OFF position, the amplifier for the antenna is deactivated and only the indoor domestic amplifier is used. If the signal is very high, the antenna may be connected directly to the TV without the need for any amplification element.

The antenna amplifier may also be powered using

a battery or DC source (12-24V====) using the power injector supplied together with the antenna (fig. 8).

Tune in your TV with the UHF channels received in the area. Observe the image on the screen and choose the operating mode for the antenna depending on its quality.

The home amplifier has an attenuator (fig. 9) if the input signal is too strong.

Troubleshooting

FAILURE	CHECK	ACTION
- LEDs are OFF.	- Is there mains voltage? - Is the battery connection OK? - Possible short circuit.	- Check electrical installation. - Check if the red wire is connected to positive and the black one to negative. If connections are OK, then check the battery condition. - Check the connections.
- There is neither picture nor sound.	- Channel not tuned in the TV set correctly?.	- Tune the TV set to the local TV channels. - Check installation cable and connectors: there might be a shortcircuit. (Check that there is DC voltage at the PSU's antenna connector).
- Poor picture.	- Obstacles in front of the antenna?.	- Remove the obstacles or change the antenna location.
- Other.		- Consult with you local distributor.

È una antenna **disegnata** espressamente per la **ricezione TDT** (e pronti a respingere LTE/4G).

Protetta da un case stagno in ABS, **resistente alle radiazioni UV**, è l'ideale per lavorare in zone con condizioni climatiche avverse.

Altresì, ha un bassissimo impatto visivo che la rende raccomandabile per installazioni in **facciata, balconi e abitazioni unifamiliari** in generale.

Ideale come antenna occasionale (in vacanza, in viaggio, etc).

Di **facile installazione**, robustezza e alto rendimento.

Fabbricata con **materiali resistenti** all'acqua e al vento, etc.

Accessori compresi

(fig. 1a e 1b a secondo dell'articolo):

- 1 Amplificatore da interno
- 1 "Iniettore di corrente" per collegamento alla batteria.
- 1 Cavo tv T-100 (14 metros).
- 1 Prolunga M/F da 1,5 m.
- 1 Connettore blindato tipo "CEI".
- 3 Connettore tipo "F".
- 1 Cappuccio protezione connettore F.

Caratteristiche generali

◆ Antenna tipo Yagi da 7 elementi (direzionale) realizzata con tecnologia Microstrip* in UHF e dipolo stampato per FM-BIII.

Incorpora un amplificatore schermato con tecnologia **BOSS-Tech** che amplifica in modo intelligente la banda VHF e UHF e che permette il passaggio dei segnali in queste bande in assenza di alimentazione.

◆ Sistema composto da antenna FM-BIII-UHF, iniettore di tensione per 12...24 V=== (uso con batterie) e amplificatore da interno 230V~ ±10% (connessione alla rete).

◆ L'amplificatore da interno:

- Proporziona la tensione di alimentazione necessaria all'antenna e amplifica FM-BIII e UHF.
- Permette all'utilizzatore il controllo del modo di funzionamento dell'antenna, attivando o disattivando l'amplificazione.
- Incorpora il cavo per il collegamento alla rete.

Installazione

Scegliere se possibile un luogo per l'ubicazione, libero da ostacoli dove l'antenna possa essere direzionata in direzione del trasmettitore (fig. 2).

Per montarla sul palo, si raccomanda che il diametro sia compreso tra 35 e 45 mm.

L'antenna permette l'installazione sia in polarità verticale che orizzontale (fig. 3 e 4).



Posizionare l'antenna e la sua staffa nella posizione indicata. (fig. 4 b).

Serrare moderatamente il morsetto della staffa di fissaggio per permettere il puntamento corretto dell'antenna. (fig. 4 c).

Posizionamento dell'amplificatore da interno

Scegliere all'interno dell'abitacolo un luogo dove collocare l'amplificatore in modo da proteggerlo dall'umidità, dalle intemperie, dal calore, etc., preoccupandovi che la lunghezza del cavo tra antenna e amplificatore non sia eccessiva (fig. 5).

La connessione tra antenna e amplificatore avviene tramite un connettore "F" (fig. 6), e un connettore IEC "CEI" maschio.

È conveniente non fare curve o angoli stretti con il cavo né tantomeno schiacciamenti.

* BREVETTO Europeo

Schema d'installazione

Seguite uno degli schemi delle fig. 7, 8 o 9 per l'installazione.

NOTA IMPORTANTE:

Nel caso di utilizzo dell'iniettore di tensione 12/24 Volt verificare la polarità dei cavi di alimentazione (rosso collegato al positivo e nero al negativo) y verificare altresì la connessione all'uscita dell'antenna.

Si raccomanda di proteggere il connettore "F" dell'antenna con il cappuccio in dotazione al fine di impedire infiltrazioni di acqua (fig. 6).

Modo di funzionamento

L'amplificatore dispone di un sistema che permette di scolgarlo mediante un interruttore (fig. 7).

Con l'interruttore in posizione ON si attiva il sistema BOSS-Tech che permette l'amplificazione dei segnali in modo intelligente regolando il guadagno del sistema automaticamente. Questo è il modo di funzionamento consigliato per un uso generale.

Con l'interruttore in posizione OFF, l'amplificatore viene disattivato e funziona solo l'amplificatore da interno. Se il segnale è troppo elevato che possono portare ad una saturazione dei segnali, è consigliabile collegare l'antenna direttamente alla TV.

Avete la possibilità di alimentare l'antenna da una

fonte continua, batteria (12 ... 24V====) tramite l'iniettore di tensione in dotazione (fig. 8).

Sintonizzate il TV sui canali UHF ricevuti nella zona. Osservate l'immagine che appare in funzione di ciò muovere e posizionare l'antenna per la ricezione del miglior segnale.

L'amplificatore dispone di un attenuatore (fig. 9) per il caso di segnale eccessivo in ingresso entrata

Possibili problemi

PROBLEMA	CAUSA	SOLUZIONI
- Non si accende il LED.	- ¿Avete tensione nella rete ?. - ¿Il collegamento alla batteria è corretto?. - Possibile cortocircuito.	- Controllare l'installazione elettrica. - Assicurarsi che il filo Rosso sia collegato al positivo e il Nero al negativo. Se l'installazione è corretta controllare lo stato della batteria. - Controllare le connessioni.
- Non ci sono immagini e sonoro.	- ¿Il programma selezionato è corretto?.	- Programmare il canale correttamente sul televisore. - Rivedere l'installazione, specialmente le connessioni del cavo e i connettori: può esserci un cortocircuito. (Controllare di aver corrente Vcc nel modulo di alimentazione. (Entrata antenna)).
- L'immagine è sporca.	- ¿Esiste qualche ostacolo d'avanti all'antenna?.	- Eliminare l'ostacolo o posizionare l'antenna in un altro punto.
- Funzionamento anomalo e senza cause coincidenti con le precedenti.		- Consultare il rivenditore.

Ta antena jest zaprojektowana specjalnie do odbioru sygnału Nziemnej Telewizji Cyfrowej (NTC) (oraz przystosowana do technologii LTE/4G).

Jest chroniona przez plastikową kopułę ABS, odporną na promieniowanie UV; jest idealnym rozwiązaniem do pracy w ciężkich warunkach klimatycznych. Poza tym, nie rzuca się mocno w oczy, co jest mile widziane w przypadku instalacji na froncie budynku, balkonach czy w domach jednorodzinnych.

Jest to też idealne rozwiązanie jako antena okazynego użytku (wakacje, wycieczki, itp.)

Charakteryzuje się łatwością instalacji, solidnością i wysoką sprawnością elektryczną.

Wykonana jest z materiałów o wysokiej odporności na wodę, wiatr, itp.

Akcesoria dołączone

(fig.1a i fig.1b zależne od modelu):

- 1 wewnętrzny domowy wzmacniacz.
- 1 "inserter zasilania" do podłączenia baterii.
- 1 rolka kabla T-100 (14 metrów).
- 1 przedłużacz 1.5m.
- 1 ekranowane złącze typu IEC.
- 3 złącza typu F.
- 1 wodoszczelne pokrycie.

* Europejski patent

Ogólne cechy

◆ 7-cio elementowa antena typu Yagi (kierunkowa), wykorzystująca technologię Microstrip w UHF i drukowane dipole FM-BIII.

Aby obsłużyć zarówno pasma VHF jak i UHF wykorzystywany jest nasz ekranowany wzmacniacz BOSS-Tech, ta technologia także pozwala przekazać sygnały nawet jeśli zasilanie zostało wyłączone.

◆ System obejmuje antenę FM-BIII-UHF, inserter zasilania dla napięć z zakresu 12-24V=== (korzysta z akumulatorów) i zasilany napięciem 230V~ ±10% wewnętrzny domowy wzmacniacz (połączenie do zasilacza).

◆ Wewnętrzny domowy wzmacniacz:

- Zapewnia potrzebne napięcie dla anteny i dodatkowo wzmacnia sygnał FM-BIII i UHF.
- Pozwala użytkownikowi kontrolować tryb pracy anteny, aktywując bądź deaktywując jej wzmacniacz.
- Dołączony jest kabel do połączenia z zasilaczem.

Instalacja

Jeśli to możliwe wybierz miejsce wolne od jakichkolwiek przeszkód na drodze promieniowania, tak by antena była skierowana na nadajnik (fig. 2).

Jeśli zamierzasz zamontować antenę na maszcie, zalecamy aby jego średnica była pomiędzy 35 a 45 mm.



Antena może być zainstalowana w polaryzacji poziomej lub pionowej dzięki zaprojektowanemu zaciskowi (fig. 3 i fig. 4).

Połącz antenę z masztem za pomocą zacisku w pokazanej pozycji. Przykręć zacisk w dół na śrubie, tak by antena pewnie trzymała się masztu i wciśnij wolny koniec zacisku na drugi koniec śruby (fig. 4b).

Zacisk przesunij po śrubach aż do zatrzymania. Dokręć zacisk tak, byś mógł antenę ukierunkować na nadajnik (fig. 4c).

Instalowanie wewnętrznego domowego wzmacniacza

Wybierz łatwo dostępny punkt wewnątrz pomieszczenia, aby zainstalować wzmacniacz, punkt w którym urządzenie nie będzie narażone na gorąco, wilgoć, itp. oraz upewnij się, że długość

kabla od anteny do wewnętrznego domowego wzmacniacza nie jest za duża (fig. 5).

Połączenie z anteną dokonywane jest za pomocą złącza "F" (fig. 6), natomiast wzmacniacz jest połączony złączem męskim IEC. Upewnij się, że kable nie są za bardzo poskręcane ani pozginane.

Schematy instalacji

W celach instalacyjnych użyj jednego ze schematów przedstawionych na rysunkach 7,8 lub 9.

Ważne:

Jeśli używasz insertera zasilania, upewnij się, że polaryzacja kabli jest prawidłowa (czerwony podłączony do plusa, czarny do minusa) a także sprawdź, czy antena jest podłączona do wyjścia insertera zapewniającego napięcie.

Zalecamy ochronę żeńskiego złącza anteny za pomocą wodoszczelnego pokrycia zapewnionego razem z anteną, aby zapobiec przedostaniu się wody.

Tryb pracy

Wewnętrzny domowy wzmacniacz posiada system, który pozwala odłączyć wzmacniacz anteny za pomocą przełącznika (fig. 7).

Kiedy przełącznik jest w pozycji ON, system BOSS-Tech jest aktywny i zaczyna pracować wzmacniając w inteligentny sposób poprzez automatyczną regulację wzmocnienia systemu. Jest to tryb pracy zalecany w większości przypadków.

Kiedy przełącznik jest w pozycji OFF, wzmacniacz anteny jest zdezaktywowany i tylko wewnętrzny wzmacniacz domowy jest używany. Jeśli sygnał jest bardzo duży, antena może być podłączona bezpośrednio do telewizora bez potrzeby użycia żadnego elementu wzmacniającego.

Wzmacniacz antenowy może być również zasilany przy użyciu baterii albo źródła DC (12-24V===)

korzystając z insertera zasilania dostarczonego razem z anteną (fig. 8).

Dostrój swój telewizor do kanałów UHF odbieranych w twoim rejonie. Obserwuj obraz na ekranie i wybierz tryb pracy anteny zależnie od jego jakości.

Domowy wzmacniacz posiada tłumik (fig. 9) na wypadek gdyby sygnał był zbyt mocny.

Rozwiązywanie problemów

BŁĄD	PRÓBA	AKCJA
- Diody LED są wyłączone.	- Czy jest napięcie sieciowe? - Czy połączenie baterii jest OK? - Możliwe zwarcie.	- Sprawdź instalację elektryczną. - Sprawdź czy przewód czerwony jest podłączony do plusa, a czarny do minusa. Jeśli połączenie jest OK, sprawdź stan baterii. - Sprawdź połączenia.
- Brak obrazu i dźwięku.	- Kanał nie jest odpowiednio dostrojony w odbiorniku?	- Dostrój telewizor do lokalnych kanałów telewizyjnych. - Sprawdź kable instalacyjne i złącza: mogło wystąpić zwarcie. (Sprawdź, czy na złączu PSU anteny jest napięcie stałe)
- Słaba jakość obrazu.	- Przeszkody na drodze antena - nadajnik.	- Usuń przeszkody albo zmień położenie anteny.
- Inne.		- Skonsultuj się z lokalnym dystrybutorem.

Diese Antenne ist speziell für den Empfang von DVB-T ausgelegt (und gegen LTE/4G-Störsignale).

Sie ist durch ein UV-beständiges ABS-Kunststoffgehäuse geschützt; sie ist die perfekte Antenne um bei schlechten klimatischen Verhältnissen dauerhaft optimal zu arbeiten. Ausserdem ist sie optisch unauffällig, was sie besonders empfehlenswert für die Installation an Hausfronten, Balkonen und Einfamilienhäusern macht.

Sie ist ideal als Antenne für den gelegentlichen Gebrauch in den Ferien oder auf Reisen.

Sie besticht durch einfache Montage, Robustheit und optimale elektrische Leistung.

Die verwendeten Materialien weisen eine hohe Beständigkeit gegenüber Wasser, Wind usw auf.

Mitgeliefertes Zubehör

(Abbildung 1a und 1b entsprechend der Referenznr.:

- 1 Hausanschlussverstärker (KROK1320).
- 1 Fernspeiseweiche (FSPW102150).
- 14m Koaxkabel (KK1148H).
- 1 Anschlusskabel Stecker/Kupplung (1,5m).
- 1 IEC Stecker.
- 3 F- Stecker.
- 1 Feuchtigkeitsschutz.

Allgemeine Angaben

◆ 7-Elemente Yagi-Antenne (Richtantenne) mit Microstrip* Technologie für UHF und gedrucktem UKW-BIII Dipol.

Sie enthält den Televes **BOSS-Tech** Verstärker für den VHF und UHF Bereich. Mit dieser Technologie können die Signale durchgeschleift werden, auch wenn die Antenne ausgeschaltet ist.

◆ Das ganze System besteht aus der FM-BIII-UHF Antenne, der Ferneinspeisung für Spannungen zwischen 12-24V=== und dem Hausanschlussverstärker (230V~ ±10%).

◆ Hausanschlussverstärker:

- Liefert die notwendige Spannungsversorgung für die Antenne und der zusätzlichen Verstärkung im UKW-BIII und UHF-Bereich.

- Ermöglicht dem Benutzer die Einstellung der Betriebsart der Antenne durch Ein- oder Ausschalten des internen Verstärkers (aktiv oder passiv).

- Enthält ein zusätzliches Verbindungskabel zu einer externen Spannungsversorgung.

Installation

Wenn möglich, wählen Sie einen Aufstellungsort der frei von Hindernissen ist, damit die Antenne direkt auf den Sendemasten ausgerichtet werden kann (Abbildung 2).

Wenn die Antenne an einem Mast befestigt wird, sollte der Durchmesser zwischen 35 und 45 mm



sein.

Die Antenne kann dank der besonderen Konstruktion der Klemmvorrichtung in horizontaler oder vertikaler Richtung montiert werden (Abbildung 3 und 4).

Montieren Sie die Antenne mit der Klemme an den Mast. Drehen Sie den Schraubenbügel in die gewünschte Position (Abbildung 4a). Setzen Sie die Halteschelle auf eine Schraube, legen sie um den Mast und befestigen die Schelle mithilfe der Muttern leicht, sodass die Antenne in Richtung Sendemast ausgerichtet werden kann (Abbildung 4c).

Installation des Hausanschlussverstärkers

Wählen Sie einen frei zugänglichen Platz im Raum, an dem der Verstärker vor Wärme,

* Europäisches Patent

Feuchtigkeit, usw. geschützt ist. Stellen Sie sicher, dass die Kabelverbindung zwischen Antenne und Hausanschlussverstärker nicht zu lang ist (Abbildung 5).

Die Antenne wird über einen F - Stecker angeschlossen (Abbildung 6), der Verstärker über einen IEC- Stecker. Achten Sie darauf, dass das Kabel nicht zu oft verdreht wird und keine Knicke bekommen hat.

Anschlussplan

Schliessen Sie die Antenne nach einem der Pläne 7, 8 oder 9 an.

Wichtig:

Wenn sie die Fernspeiseweiche benutzen, achten Sie auf den richtigen Anschluss: zur externen Spannungsversorgung rot an Plus, schwarz an Minus und die Antenne an den Spannungsausgang der Fernspeiseweiche.

Wir empfehlen den F-Anschluss der Antenne mit der mitgelieferten wasserfesten Schutzhülle zu schützen, damit kein Wasser in die Antenne eindringt.

Betriebsart

Der Hausanschlussverstärker ermöglicht es den internen Antennenverstärker über einen Schalter zu deaktivieren (Abbildung 7).

Wenn der Schalter in der ON-Stellung ist, ist das BOSS-Tech System aktiviert und beginnt die Verstärkung automatisch so einzustellen, dass die Verstärkung des Systems geregelt wird. Diese Betriebsart wird für den normalen Gebrauch empfohlen.

Wenn der Schalter in der OFF-Stellung ist, ist der Verstärker in der Antenne deaktiviert und es wird nur mit dem Hausanschlussverstärker verstärkt.

Wenn das Signal sehr stark ist, kann die Antenne auch direkt an das TV-Gerät angeschlossen werden.

Der interne Antennenverstärker kann auch über eine Batterie oder eine andere Gleichspannungsquelle (12-24V=) versorgt werden. Dazu ist die Fernspeiseweiche mitgeliefert (Abbildung 8).

Schalten Sie Ihr TV-Gerät ein und wählen Sie einen der lokalen UHF Kanäle. Wählen Sie die Betriebsart Ihrer Antennenanlage entsprechend der Bildqualität aus.

Der Hausanschlussverstärker hat auch ein Dämpfungsglied (12dB) eingebaut, wenn das Signal zu stark ist (Abbildung 9).

DE

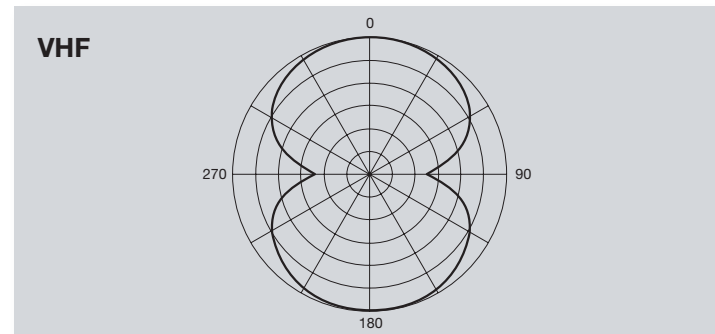
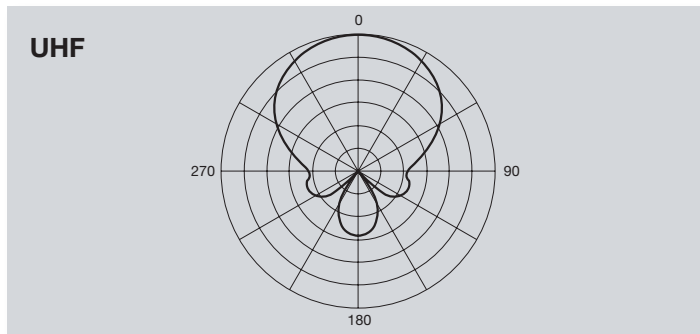
Fehlersuche

FEHLER	TEST	LÖSUNG
- LEDs leuchten nicht	- Spannungsversorgung vorhanden? - Batterieanschluss OK? - Liegt ein Kurzschluss vor?	- Überprüfen Sie den elektrischen Anschluss. - Überprüfen Sie die richtige Polarität (rot an „+“, schwarz an „-“, und die Spannungsquelle selbst. - Überprüfen Sie die Verbindungen.
- Kein Bild und kein Ton	- Ist der Kanal am TV-Gerät richtig eingestellt?	- Stellen Sie das TV-Gerät auf einen lokalen Sender ein. - Überprüfen Sie alle angeschlossenen Kabel und Verbindungen auf einen möglichen Kurzschluss hin. Überprüfen Sie die Gleichspannungsversorgung für die Antenne.
- Schlechte Bildqualität	- Befinden sich Hindernisse um die Antenne herum?	- Entfernen Sie die Hindernisse oder wechseln Sie den Antennenstandort.
- Andere		- Kontaktieren Sie Ihren Händler.

Características técnicas / Características técnicas / Caractéristiques techniques / Technical specifications / Caratteristiche tecniche / Specyfikacja techniczna / Technische Daten

Sygnal	Signal	Segnale	Sinal	Signal	Señal	Signal		FM	BlII	UHF 21-60
Maksymalny wzmocnienie	Gain maximal	Guadagno massimo	Ganho máximo	Maximaler Gewinn	Ganancia máxima	Maximum gain	dBi	BOSS OFF	-2	4 ... 7
								BOSS ON	-2	10
Współczynnik szumów	Facteur de bruit	Figura di rumore	Figura ruido	Rauschmaß	Figura ruido	Noise figure	dB	-	3	2
Poziom wyjściowy	Niveau sortie	Livello uscita	Nível saída	Ausgangspegel	Nivel salida	Output level	dB μ V (DIN45004B)	-	Autoregul.	
Zasilanie	Tension d'aliment.	Alimentazione	Alimentação	Spannungsversorgung	Alimentación	Power supply	V=	12 - 24		
Maks. prąd	Courant max.	Assorbimento	Corrente máx.	Stromverbrauch	Corriente máx.	Max. current	mA	32@12Vdc - 37@24Vdc		
Stopień ochrony	Indice protection	Indice protezione	Indice protecção	Schutzklasse	Ind. protección	Protection level	IP	53		
Obciążalność wiatrem	Resist. vent.	Carico del vento	Carga viento	Windlast	Carga al viento	Wind load	N	69.6 (@ 130 Km/h) 95.7 (@ 150 Km/h)		
Waga	Poids	Peso	Peso	Gewicht	Peso	Weight	g	1500		
Wymiary	Dimensions	Dimensioni	Dimensões	Abmessungen	Dimensiones	Dimensions	mm	420 x 315 x 75		

Radiación / Radiação / Radiation / Radiation / Radiazione / Promieniowanie / Strahlungsdiagramm



Televes

DECLARATION OF CONFORMITY N° 130709112957

DECLARACIÓN DE CONFORMIDAD
DECLARACION DE CONFORMIDATE
DICHLARATION DI CONFORMITA
DECLARACIJA ZGDODNOSTI
DECLARATIE DE CONFORMITATE
KONFORMITÄTSSERKLÄRUNG
VASTAVIŠE SERTIFIKAT
ΑΠΡΟΣΤΑΣΙΑ ΔΕΛΑΡΑΚΙΑ

KONFORMITÄTSSERKLÄRUNG
ДІЯТВОПОВІДНОСТІ СТВЕРДЖЕННЯ
FÖRSÄKRAN OM ÖVERENSSTÄMMELSE
VAATIMUSTENMUKAISUVAKUTUS
ATTIETTES DECLARACIA
ДЕКЛАРАЦІЯ ЦООБЕТВІРЬ
MEGFELŐLŐSÉGI NYILATKOZAT
BEKÉRFÉLÉS
ДЕКЛАРАЦІЯ БІДПОВІДНОСТІ
ПРОДІЛАННЯ О СНОДІ

Manufacturer / Fabricante / Fabricant / Fabricante / Fabrikant / Κατασκευαστής / Tilverker / Valmistaja / Producent / Gaminiojas /
Haconnema / Productor / Cydri / Fabrikant / Producent / Fabrikant / Βιομηχανία / Ražnjača / Vyrbeac:

Televes S.A.

Rua Benéfica de Conxo, 17 - 15706 - Santiago de Compostela - Spain

Declare under our own responsibility the conformity of the product / Declara bajo su exclusiva responsabilidad la conformidad del producto / Declara sotto la sua esclusiva responsabilità la conformità del prodotto / Wir übernehmen die Verantwortung für die Konformität des Produktes / Πρωτοβουλία με δική μας ευθύνη την συμμόρφωση του προϊόντος / Försäkrar om överstämmeles enligt tillverkarens eget ansvar för produkten / Vakuustameen yksinomaan omalla vastuullamme näitten yhdenmukaistaa / Obviedzamy na własną odpowiedzialność zgodność wyrobów / Deklarujemo savo atsakomybę, kad produktas yra atitinkamas / Заставляю с власної совести однастемленостю о соответствии продукция / Declarăm pe propria răspundere ca produsul este în conformitate cu cerințele esențiale si celalalte prevederi aplicabile / Sađaj felfelölősegi kijelentők, hogy a termék megfelel / Erklærer under vores eget ansvar overensstemmelte for produktes / Erklærer under vårt eget ansvaroverensstemmelten for produktes / Wij nemen de verantwoording voor de conformiteit van het product / Заставляю с номою совести айдовідповідності ую до айдовідповідності сподогам / Kivallame toote vastavati / Deklaré ar pilnu savu atbildību par produkta atbilstību / Prohládime na vlastní odpovědnosti shodu výrobku:

Reference / Referencia / Referência / Référence / Articolo / Artikelnummer / Αόλων / Referens / Referenz / Numer Katalogowy / Produkto numeris /
Αρμυα / Referans / Temačizám / Varenummer / Varenummer / Artikelnummer / Αρμυα / Viide / Assuse / Reference:

144140

Description / Descripción / Descrição / Description / Descrizione / Beschreibung / Παρηγοφή / Beskrivning / Kinvas / Opis / Produkto aprašas / Oncausue /
Descriere / Letras / Beskrivelse / Beskrivelse / Beskrivning / Onac / Kirjeldus / Apraksts / Pops:

KIT DIGNOVABOSS

Trademark / Marca / Marca / Marque / Marchio / Handelsmarke / Мідка / Varumärke / Tavaramärki / Marka / Prekės ženklas / Тарооная марка / Marca /
Märken / Varenmarke / Varenmarke / Торговельная марка / Kaubamärki / Преду зима / Знак:

Televes

With the requirements of / Con las requerimientos de / Con as especificações de / Avec les conditions de / Con i requisiti di / Die Voraussetzungen erfüllen /
Mez tag azartások tot / Enligt följande bestämmelser / Seuravitien määrätyksien / Zgodnoš s wyomagami / Atitinka reikalavimus / Тревоставилима / In conformitate cu / Az alábbi követelményeknek / Med bestemmelserne / Med bestemmelserne / In overeenstemming met / айдовідношо до умов / řinčimstel /
pravidlám / S požadavky na:

- Low Voltage Directive 2006 / 95 / EC

- EMC Directive 2004 / 108 / EC

Following standards / Con las normas / Con as normas / Selon les normes / Con le norme / Folgende Anforderung / Айдовідношо прототпа / Följande
standard / Seuravitien standardit / Zastosevanje nastavljenejch norm / Pagal standartus / Сіредованне стандартів / Respecto ungueritate standarde / A
Követő szabványok / Följende standarder / Följende standarder / Följende richtlijnen en normen / Нормамы стандарты / Normas / Удговірності стандартів /
standartide / İkelojifim standartim / Nástledelčf normy:

EN 60065:2002 + A1:2006 + A11:2008 + A12:2011 + A2:2010, EN 60728-11:2010, EN 50083-2:2012

Santiago de Compostela, 09/7/2013



José L. Fernández Carrero
Technical Director

Televes

DECLARATION OF CONFORMITY N° 130709113431

DECLARACIÓN DE CONFORMIDAD
DECLARACION DE CONFORMIDATE
DICHLARATION DI CONFORMITA
DECLARACIJA ZGDODNOSTI
DECLARATIE DE CONFORMITATE
KONFORMITÄTSSERKLÄRUNG
VASTAVIŠE SERTIFIKAT
ΑΠΡΟΣΤΑΣΙΑ ΔΕΛΑΡΑΚΙΑ

KONFORMITÄTSSERKLÄRUNG
ДІЯТВОПОВІДНОСТІ СТВЕРДЖЕННЯ
FÖRSÄKRAN OM ÖVERENSSTÄMMELSE
VAATIMUSTENMUKAISUVAKUTUS
ATTIETTES DECLARACIA
ДЕКЛАРАЦІЯ ЦООБЕТВІРЬ
MEGFELŐLŐSÉGI NYILATKOZAT
BEKÉRFÉLÉS
ДЕКЛАРАЦІЯ БІДПОВІДНОСТІ
ПРОДІЛАННЯ О СНОДІ

Manufacturer / Fabricante / Fabricant / Fabricante / Fabrikant / Κατασκευαστής / Tilverker / Valmistaja / Producent / Gaminiojas /
Haconnema / Productor / Cydri / Fabrikant / Producent / Fabrikant / Βιομηχανία / Ražnjača / Vyrbeac:

Televes S.A.

Rua Benéfica de Conxo, 17 - 15706 - Santiago de Compostela - Spain

Declare under our own responsibility the conformity of the product / Declara bajo su exclusiva responsabilidad la conformidad del producto / Declara sotto la sua esclusiva responsabilità la conformità del prodotto / Wir übernehmen die Verantwortung für die Konformität des Produktes / Πρωτοβουλία με δική μας ευθύνη την συμμόρφωση του προϊόντος / Försäkrar om överstämmeles enligt tillverkarens eget ansvar för produkten / Vakuustameen yksinomaan omalla vastuullamme näitten yhdenmukaistaa / Obviedzamy na własną odpowiedzialność zgodność wyrobów / Deklarujemo savo atsakomybę, kad produktas yra atitinkamas / Заставляю с власної совести однастемленостю о соответствии продукция / Declarăm pe propria răspundere ca produsul este în conformitate cu cerințele esențiale si celalalte prevederi aplicabile / Sađaj felfelölősegi kijelentők, hogy a termék megfelel / Erklærer under vores eget ansvar overensstemmelte for produktes / Erklærer under vårt eget ansvaroverensstemmelten for produktes / Wij nemen de verantwoording voor de conformiteit van het product / Заставляю с номою совести айдовідповідності ую до айдовідповідності сподогам / Kivallame toote vastavati / Deklaré ar pilnu savu atbildību par produkta atbilstību / Prohládime na vlastní odpovědnosti shodu výrobku:

Reference / Referencia / Referência / Référence / Articolo / Artikelnummer / Αόλων / Referens / Referenz / Numer Katalogowy / Produkto numeris /
Αρμυα / Referans / Temačizám / Varenummer / Varenummer / Artikelnummer / Αρμυα / Viide / Assuse / Reference:

144141

Description / Descripción / Descrição / Description / Descrizione / Beschreibung / Παρηγοφή / Beskrivning / Kinvas / Opis / Produkto aprašas / Oncausue /
Descriere / Letras / Beskrivelse / Beskrivelse / Beskrivning / Onac / Kirjeldus / Apraksts / Pops:

DIGNOVABOSS

Trademark / Marca / Marca / Marque / Marchio / Handelsmarke / Мідка / Varumärke / Tavaramärki / Marka / Prekės ženklas / Тарооная марка / Marca /
Märken / Varenmarke / Varenmarke / Торговельная марка / Kaubamärki / Преду зима / Знак:

Televes

With the requirements of / Con las requerimientos de / Con as especificações de / Avec les conditions de / Con i requisiti di / Die Voraussetzungen erfüllen /
Mez tag azartások tot / Enligt följande bestämmelser / Seuravitien määrätyksien / Zgodnoš s wyomagami / Atitinka reikalavimus / Тревоставилима / In conformitate cu / Az alábbi követelményeknek / Med bestemmelserne / Med bestemmelserne / In overeenstemming met / айдовідношо до умов / řinčimstel /
pravidlám / S požadavky na:

- Low Voltage Directive 2006 / 95 / EC

- EMC Directive 2004 / 108 / EC

Following standards / Con las normas / Con as normas / Selon les normes / Con le norme / Folgende Anforderung / Айдовідношо прототпа / Följande
standard / Seuravitien standardit / Zastosevanje nastavljenejch norm / Pagal standartus / Сіредованне стандартів / Respecto ungueritate standarde / A
Követő szabványok / Följende standarder / Följende standarder / Följende richtlijnen en normen / Нормамы стандарты / Normas / Удговірності стандартів /
standartide / İkelojifim standartim / Nástledelčf normy:

EN 60728-11:2010, EN 50083-2:2012

Santiago de Compostela, 09/7/2013



José L. Fernández Carrero
Technical Director

Garantía

Televes S.A. ofrece una garantía de dos años calculados a partir de la fecha de compra para los países de la UE. En los países no miembros de la UE se aplica la garantía legal que está en vigor en el momento de la venta. Conserve la factura de compra para determinar esta fecha.

Durante el período de garantía, Televes S.A. se hace cargo de los fallos producidos por defecto del material o de fabricación. Televes S.A. cumple la garantía reparando o sustituyendo el equipo defectuoso.

No están incluidos en la garantía los daños provocados por uso indebido, desgaste, manipulación por terceros, catástrofes o cualquier causa ajena al control de Televes S.A.

Garantia

Televes S.A. oferece uma garantia de dois anos calculados a partir da data de compra para os países da UE. Nos países não membros da UE aplica-se a garantia legal que está em vigor no momento da venda. Conserve a factura de compra para poder comprovar a data.

Durante o período de garantia, Televes S.A. assume as falhas do produto ocorridas por defeito do material ou de fabrico. Televes S.A. cumpre a garantia reparando ou substituindo o equipamento defeituoso.

Não estão incluídos na garantia os danos provocados pela utilização indevida, desgaste, manipulação por terceiros, catástrofes ou qualquer causa alheia ao controlo de Televes S.A.

Garantie

Televes S.A. offre une garantie de deux ans calculée à partir de la date d'achat pour les pays de l'U.E. Pour les pays non membres de l'U.E., la garantie appliquée sera celle en vigueur du point de vue légal au moment de la vente. Con-

servez votre facture d'achat afin d'attester de cette date. Pendant la période de garantie, Televes S.A. prend en charge les avaries dues à un défaut du produit ou de fabrication. Televes assume cette garantie en réparant ou en échangeant l'appareil défectueux.

Ne sont pas couverts par la garantie les dommages provoqués par une utilisation incorrecte, usure normale d'utilisation, manipulation par des tiers, catastrophes ou toute cause hors du contrôle de Televes S.A.

Guarantee

Televes S.A. offers a two year guarantee, beginning from the date of purchase for countries in the EU. For countries that are not part of the EU, the legal guarantee that is in force at the time of purchase is applied. Keep the purchase invoice to determine this date.

During the guarantee period, Televes S.A. complies with the guarantee by repairing or substituting the faulty equipment.

The harm produced by improper usage, wear and tear, manipulation by a third party, catastrophes or any other cause beyond the control of Televes S.A. is not included in the guarantee.

Garanzia

Televes S.A. offre una garanzia di due anni calcolati a partire dalla data di acquisto per i paesi della UE. Nei paesi non membri della UE si applica la garanzia legale che è in vigore al momento della vendita. Conservare la fattura di acquisto per determinare la data.

Durante il periodo di garanzia, Televes S.A. si fa carico dei guasti dovuti a difetti di materiale o fabbricazione. Televes S.A. copre la garanzia riparando o sostituendo il prodotto difettoso.

Non sono compresi nella garanzia i danni prodotti a segui-

to di uso indebito, normale usura, manomissione da parte di terzi, catastrofi o qualsiasi causa aliena al controllo di Televes S.A.

Gwarancja

Televes S.A. oferuje dwuletnią gwarancję, licząc od daty zakupu dla krajów UE. Dla państw, które nie są częścią UE, obowiązuje gwarancja prawna, która wchodzi w życie w momencie dokonania zakupu. Zachowaj faktury zakupu w celu określenia jej daty.

W okresie gwarancji, Televes S.A. zgodnie z gwarancją dokonuje naprawy lub zastąpienia wadliwego sprzętu. Szkoda spowodowana przez niewłaściwe użycie, zużycia, manipulację przez osobę trzecią, katastrofy lub inne przyczyny niezależne od Televes S.A. nie są uwzględnione w gwarancji.

Garantie

Die Garantiezeit für Televes Produkte beträgt zwei Jahre ab Kaufdatum, für alle Länder der EG. In Ländern die nicht Mitglied der EG sind, gilt die Garantie die im Moment des Erwebs des Gerätes angegeben ist. Bewahren Sie Ihre Kaufrechnung auf um das Kaufdatum nachweisen zu können. Abgedeckt sind alle Gerätedefekte, die auf fehlerhafte Produktion, einschliesslich Materialfehler zurückzuführen sind. Während der Garantiezeit werden mangelhafte Geräte von Televes repariert oder ersetzt. Nicht abgedeckt sind alle Gerätedefekte die durch aussere Einflüsse entstehen, wie beispielsweise unsachgemäße Handhabung, normale Abnutzungserscheinungen, Beschädigung durch missbrauchliche Verwendung, Schäden infolge höherer Gewalt, Elementarereignisse (Naturgewalten) sowie bei unsachgemässer Reparatur durch nicht autorisierte Werkstätten oder andere Einwirkungen auf die Televes S.A. keinen Einfluss nehmen kann.

European technology **Made in**  **EU**rope



01030456-001