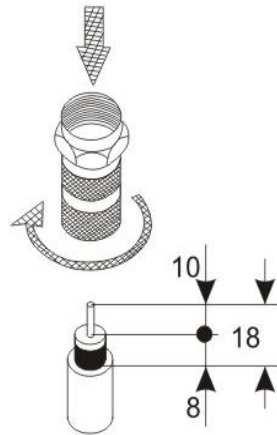
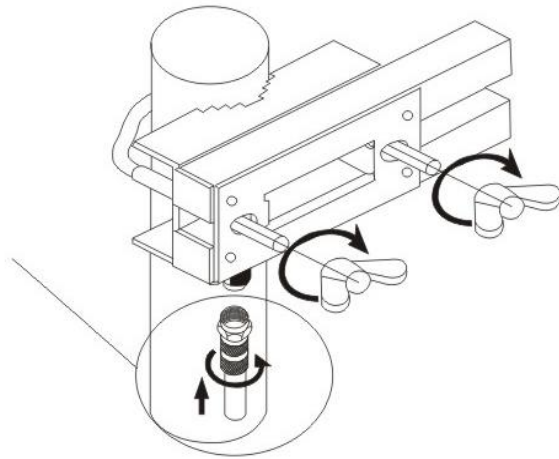


|                                     |                  |
|-------------------------------------|------------------|
| Rango de frecuencias: 470 – 700 MHz | Ganancia: 12 dBi |
| Impedancia: 75 ohm                  | Largo: 1058 mm   |
| Conector: Tipo F                    | Canales: 21 - 48 |

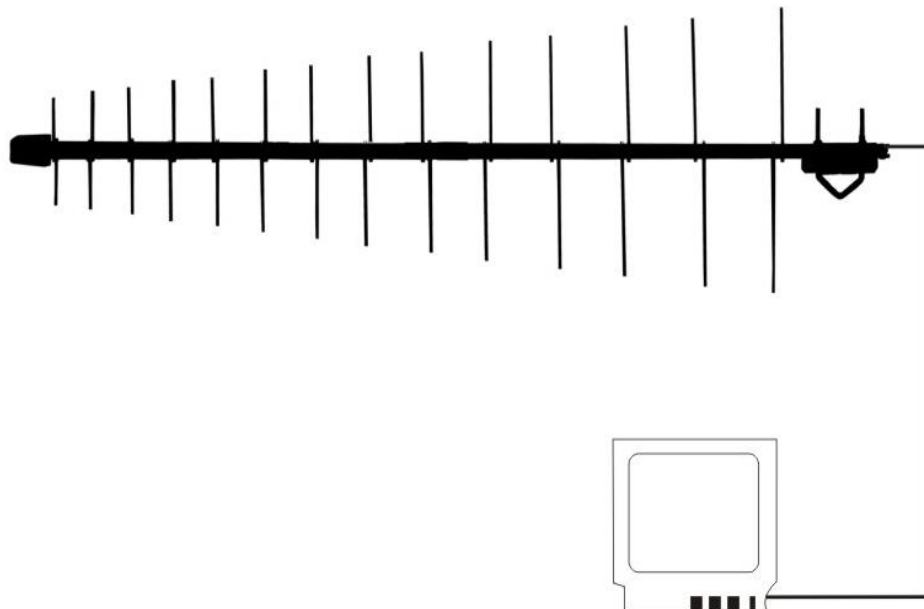
### Conector F



### Montaje



### Conexión a receptor o TV



ROHS  
COMPLIANT



Made in PRC



El propietario de la marca se reserva el derecho a modificar las especificaciones técnicas sin previo aviso / The brand owner reserves the right to modify the technical specifications without previous notice