

TVSLIM S

Soporte fijo para pantallas LED

LED TV



NIVEL INTEGRADO

2 cm

Mínimo espacio entre el tv y la pared

CARACTERÍSTICAS DESTACADAS

43"
MAX

MAX
25KG

VESA
max
200x200

43"
14"

ESPECIFICACIONES TÉCNICAS

Opciones VESA:

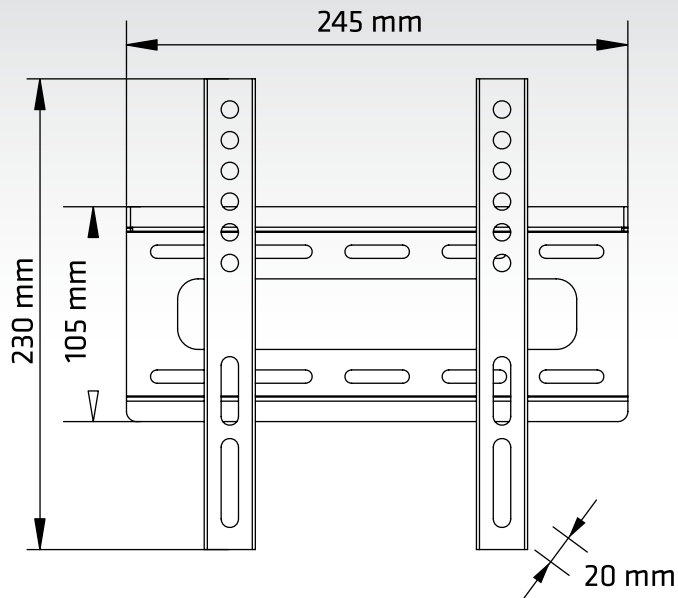
100x100, 200x100, 200x200

Atención: El montaje correcto es de importancia esencial. Peso máximo: 25Kg. Instalar únicamente en paredes de ladrillos o de cemento o sobre columnas de madera maciza. No fijar a un entablillado o machihembrado de madera pues no tendría suficiente solidez. La instalación requerirá la utilización de material de fijación apropiado. El fabricante sólo se responsabiliza de su uso como soporte de TV.

UNIDADES DE EMBALAJE:

4



DETALLES TÉCNICOS**EMBALAJE**

Medidas Embalaje:
265 x 113 x 35 mm