

DHI-NVR2108-S3

Grabador de vídeo en red inteligente de 8 canales, 1U y 1 HDD



- Formato de decodificación inteligente H.265+/H.265/Smart H.264+/H.264
- Capacidad máxima de decodificación: 6 × 1080p a 30 fps. Admite decodificación adaptativa
- IA por cámara: protección perimetral y SMD Plus
- Conectado a cámaras de red de terceros
- Línea base de seguridad 2.1

Resumen de la serie

La serie Lite de NVR de Dahua es fácil de instalar, rentable y compatible con una amplia variedad de dispositivos de terceros, lo que proporciona una excelente solución para sistemas de vigilancia pequeños y medianos. Es ideal para seguridad del hogar, supermercados, almacenes, instituciones educativas e instituciones financieras.

Funciones

Protección perimetral mediante cámara

Filtra automáticamente las falsas alarmas provocadas por animales, hojas que se mueven, luces brillantes, etc. Permite que el sistema realice un reconocimiento secundario de los objetivos.

Mejora la precisión de las alarmas.

SMD Plus de la cámara

Con un algoritmo inteligente, la tecnología de detección de movimiento inteligente de Dahua puede categorizar los objetivos que activan la detección de movimiento y filtrar la alarma de detección de movimiento activada por objetivos no relacionados para lograr una alarma efectiva y precisa.

Búsqueda de IA

Con la búsqueda de inteligencia artificial, los operadores pueden buscar videos por los atributos de los objetivos y tipos de eventos, lo que les ayuda a investigar de manera rápida y eficiente dónde y cuándo aparecieron los objetivos y ocurrieron los eventos.

Especificaciones técnicas

Sistema

| | |
|----------------------------|--|
| Procesador principal | Procesador integrado de grado industrial |
| Sistema operativo | Linux integrado |
| Interfaz de funcionamiento | Web; GUI local |

AI

| | |
|---------------|---------------------------------|
| IA por cámara | Protección perimetral; SMD Plus |
|---------------|---------------------------------|

Protección perimetral

| | |
|--|---|
| Rendimiento perimetral de la IA por cámara (número de canales) | 4 |
|--|---|

SMD más

| | |
|-----------------------|---|
| SMD Plus de la cámara | SMD Plus de 4 canales (IA por cámara), filtrado secundario para SMD Plus de humanos y vehículos motorizados, que reduce las falsas alarmas causadas por hojas, lluvia y cambios en las condiciones de iluminación |
|-----------------------|---|

Audio y vídeo

| | |
|-----------------------------|---|
| Canal de acceso | 8 canales |
| Ancho de banda de la red | Acceso: 80 Mbps; Almacenamiento: 80 Mbps; Reenvío: 60 Mbps |
| Resolución | 12 MP; 8 MP; 5 MP; 4 MP; 3 MP; 2 MP; 720p; D1 |
| Capacidad de decodificación | 1 canal 12 MP a 30 fps; 1 canal 8 MP a 30 fps; 2 canales 5 MP a 30 fps; 3 canales 4 MP a 30 fps; 6 canales 1080p a 30 fps |
| Salida de vídeo | 1 × VGA, 1 × HDMI (simultáneas) |
| Visualización multipantalla | 1, 4, 8, 9 vistas |
| Cámara de terceros Acceso | Onvif |

Estándar de compresión

| | |
|---------------------|--|
| Compresión de vídeo | H.265 inteligente; H.265; H.264 inteligente; H.264 |
| Compresión de audio | G711A; G711U; G726 |

Red

| | |
|-------------------------|--|
| Protocolo de red | HTTP; HTTPS; TCP/IP; IPv4; RTSP; UDP; NTP; DHCP; DNS; SMTP; UPnP; Filtro IP; DDNS; Servidor de alarma; Búsqueda de IP (compatible con cámaras IP Dahua, DVR, NVS, etc.); P2P |
| Acceso a teléfono móvil | Android; iOS |
| Interoperabilidad | ONVIF (perfil T/S/G); CGI; SDK |
| Navegador | Chrome; IE 9 o posterior; Firefox |

Reproducción de grabación

| | |
|------------------------------|--|
| Reproducción multicanal | Hasta 8 canales |
| Modo de grabación | Grabación manual; grabación por alarma; grabación por detección de movimiento; grabación programada |
| Método de almacenamiento | Disco duro local y red |
| Método de copia de seguridad | Dispositivo USB |
| Función de reproducción | 1. Reproducir; pausar; detener; avanzar rápidamente; retroceder rápidamente; rebobinar; reproducir por fotograma 2. Pantalla completa; copia de seguridad (videoclip/archivo); zoom parcial; audio activado/desactivado |

Alarma

| | |
|--------------------|---|
| Alarma general | Detección de movimiento; enmascaramiento de privacidad; pérdida de video; alarma PIR |
| Alarma de anomalía | Cámara fuera de línea; error de almacenamiento; disco lleno; conflicto de IP; conflicto de MAC; bloqueo de inicio de sesión; excepción de seguridad cibernética |
| Alarma inteligente | Protección perimetral; SMD Plus |
| Enlace de alarma | Grabación; instantánea; timbre; registro; preajuste; correo electrónico; recorrido |

Puerto

| | |
|------------------|---|
| Entrada de audio | 1 |
| Salida de audio | 1 |
| Interfaz de HDD | 1 puerto SATA, hasta 16 TB. La capacidad máxima del disco duro varía según la temperatura ambiente. |
| USB | 2 puertos USB 2.0 traseros |
| HDMI | 1 |
| VGA | 1 |
| Puerto de red | 1 puerto Ethernet autoadaptativo RJ-45 de 10/100 Mbps |

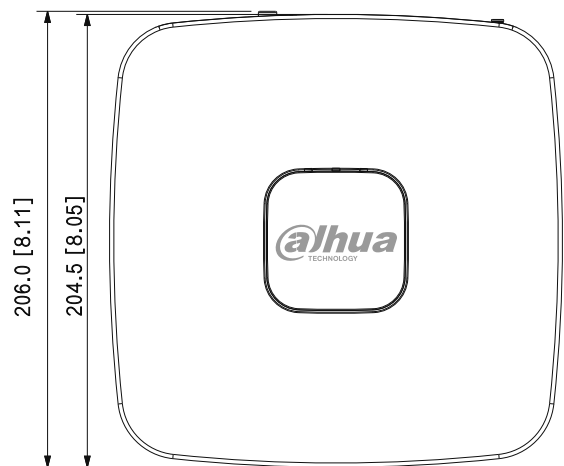
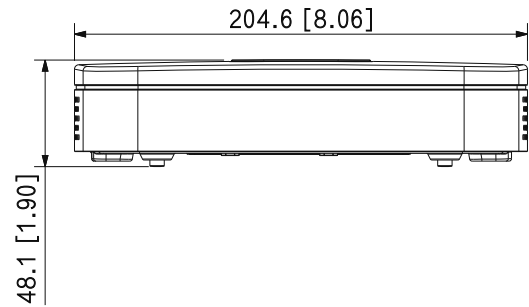
General

| | |
|-------------------------------|---|
| Fuente de alimentación | 12 VCC, 1,5 A |
| Consumo de energía | La salida total del NVR es ≤ 10 W (sin HDD) |
| Peso neto | 0,42 kg (0,93 libras) |
| Peso bruto | 1,03 kg (2,27 libras) |
| Dimensiones del producto | 204,6 mm × 206,4 mm × 45,6 mm (8,06" × 8,13" × 1,80") (Ancho × Largo × Alto) |
| Dimensiones del embalaje | 96 mm × 364 mm × 261 mm (3,78" × 14,33" × 10,28") (Ancho × Largo × Alto) |
| Temperatura de funcionamiento | - 10 °C a +55 °C (14 °F a +131 °F) |
| Humedad de funcionamiento | 10%-93% (humedad relativa) |
| Instalación | Rack o escritorio |
| Certificaciones | CE: EN62368-1; EN55032; EN55024; EN55035; EN61000-3-2; EN61000-3-3; EN50130-4 FCC: Parte 15 Subparte B |

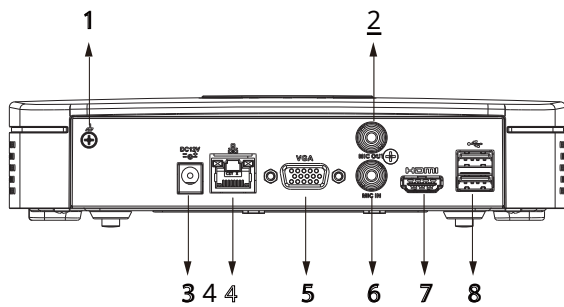
Información de pedidos

| Tipo | Modelo | Descripción |
|------------------|----------------|---|
| NVR de 8 canales | DHI-NVR2108-S3 | Grabador de video en red inteligente de 8 canales, 1U y 1 HDD |

Dimensiones (mm [pulgadas])



Paneles



- | | |
|-----------------------|----------------------------------|
| 1 Suelo | 2 SALIDA DE AUDIO, Puerto de red |
| 3 Entrada de potencia | 4 con conector RCA |
| 5 Puerto VGA | 6 ENTRADA DE AUDIO, Conector RCA |
| 7 Puerto HDMI | 8 Puertos USB |